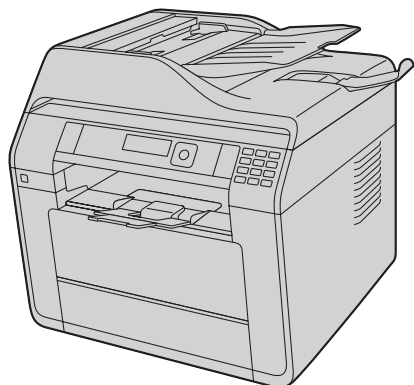


Инструкция по эксплуатации



Многофункциональное устройство

Модель № **KX-MB2230RU**
KX-MB2270RU
KX-MB2510RU
KX-MB2540RU

Если в описании содержится знак (☞), проверьте доступность в “☞ Список доступных функций и оборудования” на стр. 3 .

- Используйте только кабель USB, поставляемый с этим аппаратом.
- НЕ подсоединяйте аппарат к компьютеру с помощью кабеля USB, пока не будет выведен соответствующий запрос во время установки программного обеспечения Multi-Function Station (находится на компакт-диске).
- **FOR ENGLISH USERS:**
You can select English for the display and reports (feature #110, page 78).

Выбор страны (только для моделей с поддержкой функции факса) (☞):

Страной по умолчанию установлена Россия.

- Об изменении этого параметра смотрите стр. 78 (функция #114).

Благодарим вас за покупку продукта Panasonic.

Вы можете выбрать нужный язык.

Сообщения на дисплее и отчеты будут отображаться на выбранном языке. Об изменении этого параметра смотрите функцию #110 на стр. 78.

Выбор страны (только для моделей с поддержкой функции факса) (☞):

Страной по умолчанию установлена Россия.

- Об изменении этого параметра смотрите стр. 78 (функция #114).

Осторожно:

- **Не трите по напечатанной стороне и не применяйте ластик, это может размазать печать.**

Замечание об утилизации, передаче или возврате аппарата (только для факсов и моделей с поддержкой подключения к сети) (☞):

- В этом аппарате может храниться ваша личная/конфиденциальная информация. В целях защиты личных/конфиденциальных данных рекомендуется удалить информацию из памяти, прежде чем аппарат будет утилизирован, передан другому лицу или возвращен изготовителю (функция #159 на стр. 80).

Окружающая среда:

- Стратегическим направлением компании Panasonic является забота о защите окружающей среды во всех аспектах жизненного цикла изделия – от разработки изделия до создания средств энергосбережения, от повышения степени вторичного использования изделия до минимизации отходов при его упаковке.

Примечание:

- В настоящей инструкции не указывается суффикс номера модели.
- Доступность текущей модели зависит от страны/региона.
- На большинстве иллюстраций в настоящей инструкции изображена модель KX-MB2230.
- Для использования устройства с компьютером прочтите о необходимых действиях для Windows® 7, Windows Vista® и Windows® XP в данной инструкции по эксплуатации.
- При использовании устройства с Windows® 8 рекомендуется работать на компьютере в режиме рабочего стола. Чтобы использовать приложение Multi-Function Station, откройте меню Пуск и выберите Multi-Function Station. Для настройки или подтверждения параметров компьютера откройте Рабочий стол и выполните необходимые действия.
- Снимки экранов и сообщения, приведенные в данном руководстве в качестве примеров, могут несколько отличаться от сообщений и снимков экранов фактического продукта.
- Функции программного обеспечения и внешний вид могут быть изменены без уведомления.

Товарные знаки:

- Microsoft, Windows, Windows Server, Windows Vista, Internet Explorer и PowerPoint являются зарегистрированными товарными знаками или товарными знаками Microsoft Corporation в США и/или в других странах.
- Pentium является товарным знаком Intel Corporation в США и других странах.
- Adobe и Reader являются зарегистрированными товарными знаками Adobe Systems Incorporated в США и/или других странах.
- Avery является зарегистрированным товарным знаком Avery Dennison Corporation.
- Mac, OS X и Bonjour являются товарными знаками Apple Inc., зарегистрированными в США и других странах.
- Все прочие товарные знаки являются собственностью их владельцев.

Авторские права:

- Авторские права на этот материал принадлежат Panasonic System Networks Co., Ltd., и он может быть воспроизведен только для внутреннего использования. Любое другое воспроизведение, полное или частичное, запрещено без письменного разрешения Panasonic System Networks Co., Ltd.

© Panasonic System Networks Co., Ltd. 2013

Список доступных функций и оборудования

Следующие функции и оборудование могут быть недоступны для вашего аппарата. Если инструкции отмечены знаком (☞), см. таблицу ниже, чтобы определить, имеет ли ваш аппарат определенную функцию или оборудование.

■ Функции факса

Функция	KX-MB2230	KX-MB2270	KX-MB2510	KX-MB2540
Факс	●	●	—	●
Идентификация вызывающего абонента	●	●	—	●
Интернет-факс	—	—	—	●
Рассылка	●	●	—	●

■ Сетевые функции

Функция	KX-MB2230	KX-MB2270	KX-MB2510	KX-MB2540
Локальная сеть	●	●	●	●
Беспроводная локальная сеть	—	●	—	—

■ Программное обеспечение, входящее в комплект поставки

Функция	KX-MB2230	KX-MB2270	KX-MB2510	KX-MB2540
ОРС	—	—	●	●

■ Оборудование

Оборудование	KX-MB2230	KX-MB2270	KX-MB2510	KX-MB2540
ЖК-подсветка	—	—	●	●
USB-порт для накопителя	—	—	●	●
Автоматический податчик документов (АПД)	●	●	●*1	●*1
Лоток ручной подачи*2	●	●	—	—
Многоцелевой лоток*3	—	—	●	●
Нижний входной лоток (дополнительный)	—	—	●	●

*1 Поддерживается 2-стороннее сканирование.

*2 Он вмещает 1 лист.

*3 Он вмещает до 50 листов.

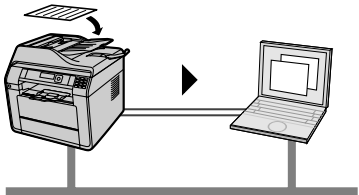
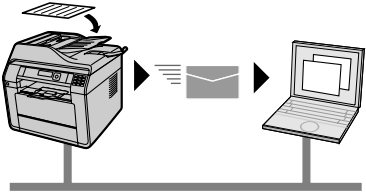
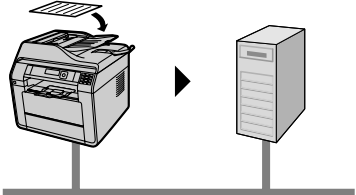
Основные функции при использовании компьютера

Подключение аппарата к компьютеру и сети позволяет использовать удобные функции для сканирования и отправки/получения факсов.

— Локальная сеть

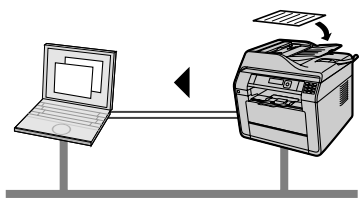
== USB

■ Функции сканирования

Сетевое сканирование	
Сканирование на компьютер 	Эта функция позволяет сканировать документ с аппарата и затем отправлять его на компьютер (стр. 48). Можно выбрать следующие режимы сканирования: <ul style="list-style-type: none">– просмотр с помощью программы просмотра МФУ (сканирование в программу просмотра МФУ);– сохранение в файл на компьютер (сканирование для сохранения в файл);– запуск на компьютере программы электронной почты по умолчанию и последующее вложение файла отсканированного изображения (сканирование на электронную почту);– открытие отсканированного изображения с помощью программного обеспечения OPC (сканирование в средство OPC).
Сканирование на адрес электронной почты (только для моделей с поддержкой подключения к сети) (☞) 	Эта функция позволяет отправлять документ в качестве вложенного файла на адрес электронной почты получателя непосредственно с аппарата (стр. 48). Чтобы включить эту функцию, предварительно установите следующие настройки: <ul style="list-style-type: none">– запрограммируйте настройки сервера электронной почты (стр. 103);– зарегистрируйте адреса электронной почты получателей (стр. 104).
Сканирование на сервер FTP/в папку SMB (только для моделей с поддержкой подключения к сети) (☞) 	Сканирование на сервер FTP: Сканированный документ можно отправить на сервер FTP (стр. 48). Чтобы включить эту функцию, предварительно установите следующие настройки: <ul style="list-style-type: none">– запрограммируйте настройки FTP-сервера (стр. 101).
	Сканирование в папку SMB: Сканированный документ можно отправить в папку SMB (стр. 48). Чтобы включить эту функцию, предварительно установите следующие настройки: <ul style="list-style-type: none">– запрограммируйте настройки папки SMB (стр. 101).

Обычное сканирование

Сканирование с компьютера



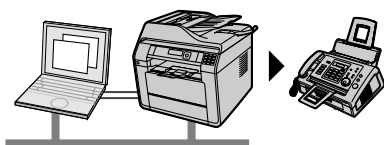
Эта функция позволяет сканировать документ с компьютера (обычное сканирование) (стр. 50). Можно использовать следующие приложения:

- Приложение сканирования Multi-Function (стр. 50)
- Программа просмотра МФУ (стр. 50)
- Другие приложения, поддерживающие TWAIN- или WIA-сканирование (стр. 50)

■ Функции факса (☎)

Отправка факсов

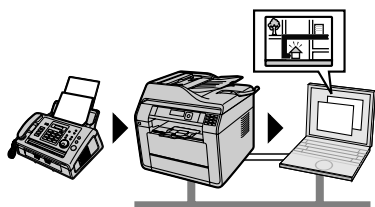
Отправка ПК-факсов



Эта функция позволяет отправлять электронный документ в качестве факсимильного сообщения с компьютера. Подробную информацию об этой функции см. в разделе “9.11 Отправка электронного документа как факсимильного сообщения с вашего компьютера” на стр. 72.

Получение факсов

Прием ПК-факсов



Эта функция позволяет получать факсимильные документы на компьютер (стр. 73). Чтобы включить эту функцию, предварительно установите следующие настройки:

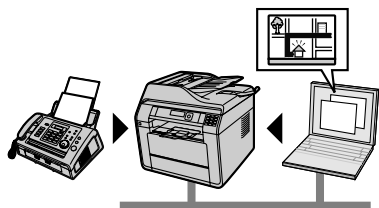
- Предварительно убедитесь, что для параметра факсимильной связи с помощью компьютера установлено значение “ВСЕГДА” или “СОЕДИНЕНО” (функция #442 на стр. 88).
- заблаговременно убедитесь в том, что на компьютере включена настройка приема ПК-факсов (функция #443 на стр. 73) (только для моделей с поддержкой подключения к сети); (☎)
- заблаговременно убедитесь в том, что режим предварительного просмотра факса выключен (функция #448 на стр. 73) (только для моделей с поддержкой подключения к сети). (☎)

Примечание:

- Полученные факсы не будут напечатаны с аппарата.
- Переданные на компьютер сообщения будут удалены с аппарата.

Получение факсов

Веб-просмотр факса (только для моделей с поддержкой подключения к сети) (☎)



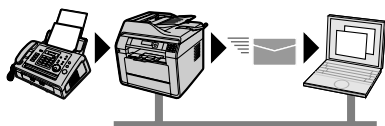
Полученный факсимильный документ можно отобразить в веб-обозревателе, не печатая его, а затем, после подтверждения изображения, напечатать или сохранить необходимый документ. Чтобы включить эту функцию, предварительно установите следующие настройки:

- Активируйте режим предварительного просмотра факса (функция #448 на стр. 73).
- Установите код доступа к предварительному просмотру факсов через веб-интерфейс (функция #450 на стр. 89).
- Установите уведомление о приеме факса (функция #451 на стр. 89) (рекомендуется). В случае переполнения памяти полученными документами на выбранный компьютер отсылается уведомление.

Примечание:

- Полученные факсимильные документы нельзя удалить с аппарата.
- Удаляйте полученные факсимильные документы сразу после их просмотра или печати (стр. 74).
- Если память заполнена, получение новых факсимильных документов будет невозможно.

Отправка факсов на адрес электронной почты (только для моделей с поддержкой подключения к сети) (☎)



Эта функция позволяет автоматически передавать принятые факсимильные документы на один или несколько адресов электронной почты (с помощью функции отправления факсимильных документов на электронную почту). Переданные сообщения не будут удаляться с аппарата. Чтобы включить эту функцию, предварительно установите следующие настройки:

- установите аппарат на режим ТОЛЬКО ФАКС (стр. 68);
- активируйте отправку факсимильных документов на адрес электронной почты (функция #452 на стр. 89);
- запрограммируйте настройки сервера электронной почты (стр. 103);
- зарегистрируйте адреса электронной почты получателей (рекомендуется) (стр. 104);
- добавьте адресаты для отправки факсимильных документов на электронную почту (стр. 101).

Примечание:

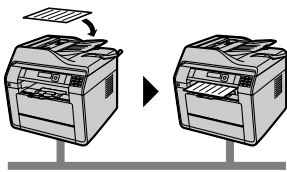
- Рекомендуется активировать прием ПК-факсов и оставить компьютер включенным, при этом нужно следить, чтобы в аппарате не закончилась бумага, память и т.д. Подробную информацию об этой функции см. на стр. 74.

Интернет-факс (Электронная почта) (☎)

① Через сервер электронной почты



② Прямой SMTP



① Отправка и получение документов через сервер электронной почты

Эта функция позволяет отправлять и получать документы в качестве вложения в сообщении электронной почты (стр. 74).

Для отправки документа через сервер электронной почты предварительно установите следующие настройки:

- запрограммируйте настройки сервера электронной почты для функции интернет-факса (стр. 103);
- зарегистрируйте адреса электронной почты получателей (стр. 104) (рекомендуется).

Для получения документа через сервер электронной почты предварительно установите следующие настройки:

- запрограммируйте настройки сервера электронной почты для функции интернет-факса (стр. 103);
- запрограммируйте настройки POP-таймера (функция #428 на стр. 87).

② Обмен документами непосредственно с другим аппаратом, который поддерживает функцию интернет-факса (прямой SMTP)

Если другой аппарат поддерживает функцию прямого SMTP, документы можно отправлять непосредственно на этот аппарат или получать с него, не используя сервер электронной почты (стр. 74). Чтобы включить эту функцию, предварительно установите следующие настройки:

- активируйте настройку прямого SMTP (функция #425 на стр. 87);
- введите адрес электронной почты (от кого) в параметрах почтового сервера для интернет-факса (стр. 103);
- зарегистрируйте адрес электронной почты и т.д. (стр. 104)

Для вашей безопасности

Лазерное излучение

ЛАЗЕРНЫЙ ПРОДУКТ КЛАСС 1

- В принтере данного аппарата применяется лазер. Используя органы управления, настройки и процедуры не в соответствии с настоящими инструкциями, вы можете подвергнуться воздействию опасного излучения.

Параметры лазерных диодов

Мощность лазера: макс. 10 мВт (mW)
Длина волны: 760 нм (nm) - 800 нм (nm)
Длительность эмиссии: постоянная

Светодиоды контактного датчика изображений

ИЗДЕЛИЕ СО СВЕТОДИОДАМИ КЛАССА 1

- При использовании аппарата не смотрите непосредственно на светодиодный индикатор контактного датчика изображения. Прямое воздействие на глаза может привести к их повреждению.

Параметры светодиодного индикатора контактного датчика изображения

Выходная мощность светодиодного индикатора: макс. 1 мВт (mW)

Длина волны:

Красный: 630 нм (nm), тип.

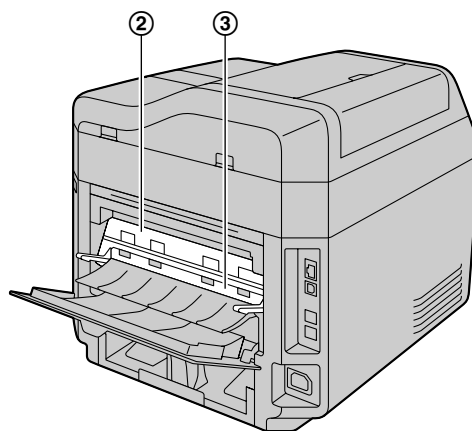
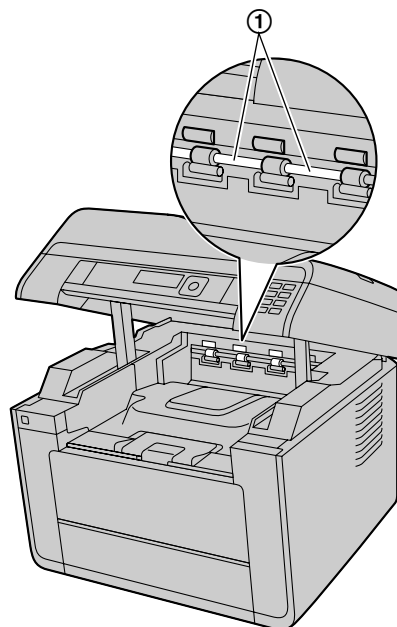
Зеленый: 520 нм (nm), тип.

Синий: 465 нм (nm), тип.

Длительность эмиссии: постоянная

Ролики выхода бумаги для печати и термофиксатор

- Во время или сразу после печати поверхность возле оси роликов выхода бумаги для печати (①) и термофиксатор (②) нагреваются. Это нормальное явление. Не прикасайтесь к нему.



Примечание:

- Область рядом с задней крышкой (③) также может нагреваться. Это нормальное явление.

Для наилучшей эксплуатации

Тонер-картридж и модуль барабана

- При замене тонер-картриджа или модуля барабана не допускайте попадания на барабан пыли, воды или других жидкостей. Это может ухудшить качество печати.
- Для оптимальной работы рекомендуется применять подлинные тонер-картриджи и модули барабанов компании Panasonic. Мы не несем ответственности за перечисленные ниже неполадки, вызванные использованием тонер-картриджа и модуля барабана, произведенных не компанией Panasonic:
 - Повреждение аппарата

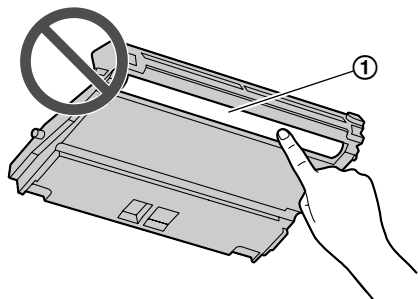
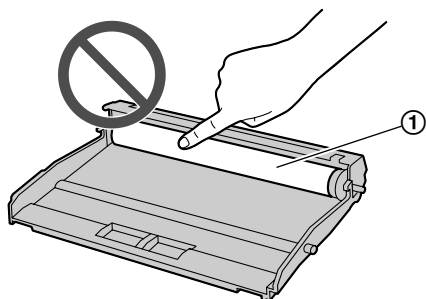
- Низкое качество печати
- Неправильная работа

Тонер-картридж

- Не оставляйте тонер-картридж на длительное время вне защитной упаковки. Это ухудшит качество печати.

Модуль барабана

- Прочитайте инструкции на стр. 21 до начала установки модуля барабана. Модуль барабана содержит светочувствительный барабан. Воздействие света может повредить барабан.
 - Не подвергайте модуль барабана воздействию света дольше, чем на 5 минут.
 - Не трогайте и не царапайте поверхность барабана (1).



- Не кладите модуль барабана в пыльные или загрязненные места или же в места с высокой влажностью.
- Не подвергайте модуль барабана воздействию прямого солнечного света.
- Чтобы продлить срок службы модуля барабана, ни в коем случае не выключайте выключатель питания сразу после печати. Оставьте электропитание включенным минимум на 30 минут после печати.

Расположение

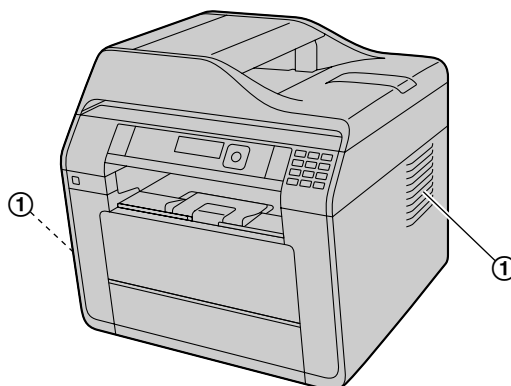
- Во избежание неполадок не ставьте аппарат рядом с такими приборами, как телевизоры или динамики, которые генерируют мощное электромагнитное поле.

Статическое электричество

- Чтобы не повредить электростатическим разрядом интерфейсные разъемы или другие электрические компоненты внутри аппарата, прежде чем прикасаться к компонентам аппарата, прикоснитесь к заземленной металлической поверхности.

Окружающие условия

- Не устанавливайте аппарат рядом с устройствами, создающими электрические помехи (например, люминесцентными лампами и электродвигателями).
- Оберегайте аппарат от пыли, высокой температуры и вибрации.
- Не подвергайте аппарат воздействию прямого солнечного света.
- Не кладите на аппарат тяжелые предметы. Если аппарат не используется в течение долгого времени, отсоедините его от сетевой розетки.
- Аппарат нельзя хранить вблизи источников тепла (например, обогревателей, кухонных плит и т.д.). Следует также избегать влажных подвальных помещений.
- Не используйте этот аппарат в местах, где он подвергается воздействию прямого потока воздуха с кондиционеров, вентиляторов и т.д. Внутренние части аппарата могут перегреться, что может привести к деформации аппарата.
- Не повредите устройство острым предметом, например, ручкой. Гладкая область вокруг дисплея является очень чувствительной к царапинам и расколам.
- Не закрывайте прорези или отверстия в корпусе аппарата. Регулярно проверяйте вентиляционные отверстия и удаляйте скопившуюся пыль пылесосом (1).



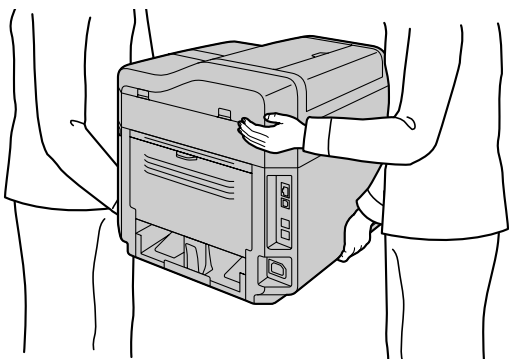
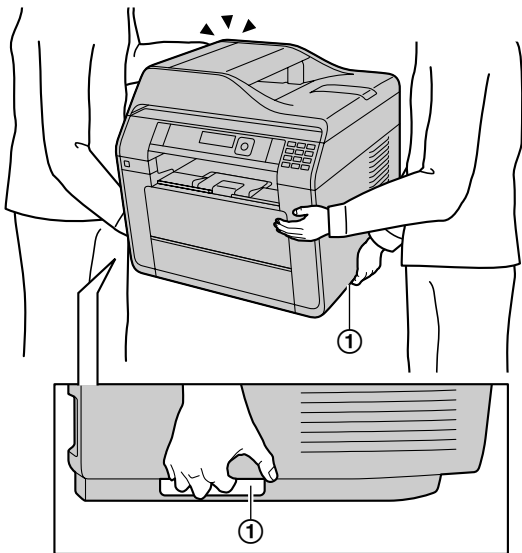
Повседневное обслуживание

- Протирайте внешние поверхности аппарата мягкой тканью. Не используйте бензол, растворитель или любой шлифующий порошок.

Перемещение аппарата

Аппарат обладает большим весом. Настоятельно рекомендуется переносить аппарат вдвоем. При

перемещении аппарата беритесь за обе боковые ручки (1).



Важно:

- Не переносите нижний входной лоток вместе с аппаратом. (⚠)

Незаконные копии

- **Копирование определенных документов является противоправным действием.**

Копирование определенных документов может быть незаконным в вашей стране/регионе. Виновные могут подвергнуться наказанию в виде штрафа и/или лишения свободы. Ниже перечислены документы, копирование которых может быть незаконным в вашей стране или регионе.

- Денежные знаки
- Банковские билеты и чеки
- Банковские и государственные облигации и ценные бумаги
- Паспорта и удостоверения личности
- Материалы, защищенные авторскими правами, или торговые марки без договоренности с их обладателями

– Почтовые марки и другие платежные средства

Приведенный список не является исчерпывающим, и не предполагается никакой ответственности за его полноту или точность. В случае возникновения сомнений обратитесь к вашему юристу.

Уведомление:

- Во избежание изготовления нелегальных копий устанавливайте аппарат в таком месте, где он будет постоянно находиться под наблюдением.

1. Введение

Аксессуары

- 1.1 Аксессуары, входящие в комплект поставки13
- 1.2 Информация об аксессуарах15

Органы управления

- 1.3 Описания кнопок16
- 1.4 Обзор18

2. Установка

Установка

- 2.1 Тонер-картридж и модуль барабана21

3. Подготовка

Соединения и установка

- 3.1 Соединения24
- 3.2 Включение и выключение электропитания25
- 3.3 Выбор режима работы26

Громкость

- 3.4 Регулировка громкости (только для моделей с поддержкой функции факса)26

Начальное программирование

- 3.5 Начальное программирование аппарата27

Конфигурирование аппарата для доступа к сети

- 3.6 Конфигурирование аппарата для доступа к сети28
- 3.7 Настройки беспроводной локальной сети29
- 3.8 Необходимая компьютерная среда30

Программное обеспечение для установки и запуска

- 3.9 Установка программного обеспечения (в том числе драйверов принтера, сканера и т.д.)30
- 3.10 Запуск Multi-Function Station33

4. Бумага для печати и документы

Бумага для печати

- 4.1 Бумага для печати35

Документы

- 4.2 Требования к документу40
- 4.3 Настройка документов41

5. Принтер

Принтер

- 5.1 Печать из приложений Windows43
- 5.2 Easy Print Utility45
- 5.3 Прямая печать с USB-накопителя46

6. Сканер

Сканер

- 6.1 Сканирование с аппарата (сетевое сканирование)48
- 6.2 Сканирование с компьютера (обычное сканирование)50

7. Копир

Копирование

- 7.1 Создание копии52
- 7.2 Другие функции копирования53

8. Телефонный номер и адрес электронной почты

Ввод знаков

- 8.1 Ввод знаков (только для моделей с поддержкой функции факса и подключения к сети)60

Сохранение, редактирование и удаление

- 8.2 Сохранение телефонного номера и адреса электронной почты в адресной книге62
- 8.3 Редактирование и удаление сохраненной записи62
- 8.4 Программирование записей в памяти рассылки62

9. Факс

Отправка факсов

- 9.1 Наличие функции факса64
- 9.2 Основные шаги для отправки факса64
- 9.3 Отправка одного документа предварительно запрограммированным абонентам (отправка рассылки)66

Голосовой контакт

- 9.4 Разговор с вашим абонентом после передачи или приема факса66

Прием факсов

- 9.5 Выбор способа применения аппарата67
- 9.6 Автоматическое получение факса: режим автоответчика ВКЛ68
- 9.7 Прием факса вручную: режим автоответчика ВЫКЛ68
- 9.8 Совместная работа с автоответчиком70
- 9.9 Получение методом поллинга (получение факса, содержащегося на другом факсимильном аппарате)71
- 9.10 Запрет на прием спама (предотвращение приема факсов от нежелательных абонентов)71

Дополнительные функции факса

- 9.11 Отправка электронного документа как факсимильного сообщения с вашего компьютера72
- 9.12 Прием факса на компьютер73
- 9.13 Веб-просмотр факса (только для моделей с поддержкой подключения к сети)73
- 9.14 Отправка факсов на адрес электронной почты (только для моделей с поддержкой подключения к сети)74
- 9.15 Интернет-факс74

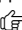
10. Идентификация вызывающего абонента

Идентификация вызывающего абонента

- 10.1 Наличие функции идентификации вызывающего абонента76
- 10.2 Услуга идентификации вызывающего абонента76
- 10.3 Просмотр сведений об абонентах и выполнение обратных звонков с использованием этих сведений77
- 10.4 Редактирование номера телефона вызывающего абонента до обратного вызова/сохранения77
- 10.5 Удаление информации о вызывавшем абоненте77
- 10.6 Сохранение сведений об абонентах77

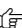
11. Программируемые функции

Сводка функций

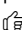
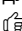
- 11.1 Программирование с аппарата78
- 11.2 Программирование с помощью веб-обозревателя (только для моделей с поддержкой подключения к сети) 100

12. Полезная информация

Полезная информация

- 12.1 Состояние аппарата105
- 12.2 Списки и отчеты105
- 12.3 Экологический режим106
- 12.4 Отмена операций107
- 12.5 Режим ограничения107
- 12.6 USB-накопитель 108

Телефон

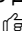
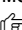
- 12.7 Телефонная трубка (только для моделей с поддержкой функции факса) 108
- 12.8 Вызов с использованием адресной книги (только для моделей с поддержкой функции факса) 109

Дополнительно

- 12.9 Нижний входной лоток (опция) 110

13. Справка

Отчеты и сообщения на дисплее


- 13.1 Отчетные сообщения (только для моделей с поддержкой функции факса) 112
- 13.2 Сообщения на дисплее114
- 13.3 Коды состояния сети (только для моделей с поддержкой подключения к сети) 119

Устранение неполадок

- 13.4 Устранение неполадок120



14. Замятия бумаги

Замятия бумаги

- 14.1 Замятие бумаги для печати131
- 14.2 Замятия документов (автоматический податчик документов) 136

15. Чистка

Чистка

- 15.1 Чистка белых пластин и стекла138
- 15.2 Чистка роликов податчика документов 139
- 15.3 Чистка роликов податчика бумаги на многоцелевом лотке 139
- 15.4 Чистка подающих роликов140
- 15.5 Чистка модуля барабана140

16. Общая информация

Технические характеристики

- 16.1 Технические характеристики142

Авторские права

- 16.2 Сведения об авторских правах и лицензиях151

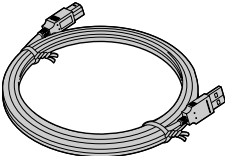

17. Предметный указатель

- 17.1 Предметный указатель158

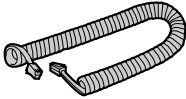
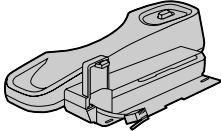
1.1 Аксессуары, входящие в комплект поставки

Модели	① Тонер-картридж (стартовый)*1	② Модуль барабана (предварительно установлен внутри аппарата)	③ Компакт-диск (с драйвером для принтера и т.д.)
			
KX-MB2230	●*2	●	●
KX-MB2270		●	●
KX-MB2510	●*3	●	●
KX-MB2540		●	●

Модели	④ Краткая инструкция по установке	⑤ Руководство по безопасности	⑥ Сетевой шнур
			
KX-MB2230	●	●	●
KX-MB2270	●	●	●
KX-MB2510	●	●	●
KX-MB2540	●	●	●

Модели	⑦ Кабель USB	⑧ Телефонный шнур	⑨ Телефонная трубка
			
KX-MB2230	●	●	●
KX-MB2270	●	●	●
KX-MB2510	●	—	—
KX-MB2540	●	●	●

1. Введение

Модели	⑩ Провод телефонной трубки	⑪ Рычаг телефонной трубки
		
КХ-МВ2230	●	●
КХ-МВ2270	●	●
КХ-МВ2510	—	—
КХ-МВ2540	●	●

*1 При первом использовании аппарата используйте тонер-картридж для первоначального использования.

*2 Ресурс: около 1 000 страниц, соответствующих стандарту ISO/IEC 19752.

*3 Ресурс: около 2 000 страниц, соответствующих стандарту ISO/IEC 19752.

Примечание:

- Сохраните оригинальную коробку и упаковку для последующих возможных транспортировок аппарата.
- После распаковки изделия позаботьтесь об упаковочных материалах и/или колпачке вилки сетевого шнура должным образом.

1.2 Информация об аксессуарах

■ Аксессуары на замену

ДЛЯ ОБЕСПЕЧЕНИЯ ПРАВИЛЬНОЙ РАБОТЫ АППАРАТА НЕОБХОДИМО ИСПОЛЬЗОВАТЬ ТОНЕР-КАРТРИДЖ И МОДУЛЬ БАРАБАНА ПРОИЗВЕДЕННЫХ ТОЛЬКО КОМПАНИЕЙ PANASONIC.

Для моделей KX-MB2230/KX-MB2270/KX-MB2510/KX-MB2540

Аксессуар	Модель № (Деталь №)	Приблизительная производительность печати (кол-во страниц)
Тонер-картридж	KX-FAT421A7	2 000 ^{*1}
	KX-FAT430A7	3 000 ^{*1}
	KX-FAT431A7	6 000 ^{*1}
Модуль барабана	KX-FAD422A7	18 000

*1 Заявленная производительность соответствует стандарту ISO/IEC 19752. Фактическая производительность может отличаться в зависимости от типа печатаемых изображений и других факторов.

■ Дополнительные аксессуары

Для моделей KX-MB2510/KX-MB2540

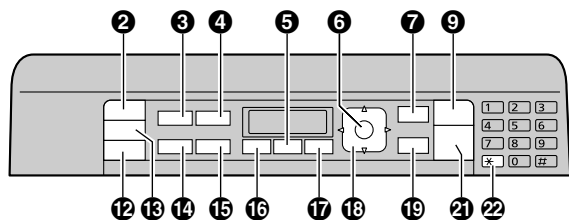
Аксессуар	Модель № (Деталь №)
Нижний входной лоток	KX-FAP107

Примечание:

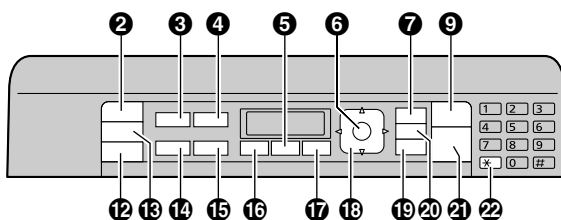
- Описание стандарта ISO/IEC 19752:
 - Атмосферные условия: 23 ± 2 °С, относительная влажность 50 ± 10 %
 - Режим печати: непрерывная печать

1.3 Описания кнопок

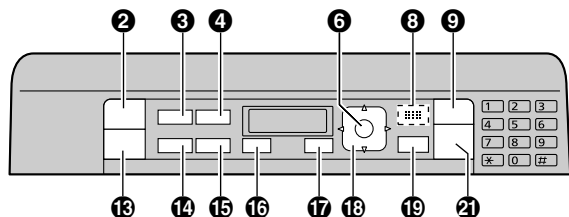
■ KX-MB2230/KX-MB2540



■ KX-MB2270



■ KX-MB2510



Примечание:

- Номера 1 10 11 отсутствуют в следующей таблице.

Кнопки		Описание
2	[СКАНЕР]	Для переключения в режим сканирования (стр. 26, 48).
3	[КАЧЕСТВО]	Для выбора контрастности (стр. 52) и разрешения (стр. 52) при копировании.
	[КАЧЕСТВО]* ¹	Для выбора контрастности (стр. 64) и разрешения (стр. 64) при отправке факса.
4	[ОПЦИИ]	Для создания копий с использованием различных типов разметки страницы (стр. 55).
	[E-MAIL]* ²	Для отправки и получения интернет-факса (стр. 74).
5	[МОНИТОР]* ¹	Для набора номера без снятия трубки. Если при получении вызова нажать [МОНИТОР], вы будете слышать абонента, но ваш абонент вас не услышит.
6	[ОК]	Для сохранения параметра при программировании.
7	[АВТООТВЕТ ФАКСА]* ¹	Для включения/выключения режима автоответа (стр. 68).
8	Для подачи звуковых сигналов* ³	Подаются звуки нажатий клавиш и т.д.
9	[⏏] (СТОП)	Для остановки операции или сеанса программирования.
		Для удаления знака/цифры.
12	[ФАКС]* ¹	Для переключения в режим факса (стр. 26, 64).
13	[КОПИР]	Для переключения в режим копирования (стр. 26, 52).
14	[ФОРМАТ КОПИИ]	Для выбора размера копии (стр. 52).
	[●] (Повторный набор номера)* ¹	Для повторного набора последнего набранного номера. Если линия занята, когда вы звоните с помощью кнопки [МОНИТОР] или отправляете факс, аппарат автоматически набирает номер 2 или более раз.
	[⏏] (Пауза)* ¹	Для вставки паузы во время набора номера.

Кнопки		Описание
15	[МАСШТАБ]	Для увеличения или уменьшения документа при копировании (стр. 53).
	[ФЛЭШ]*1	Для доступа к специальным телефонным службам или для пересылки вызовов на дополнительный телефонный аппарат.
16	[ДУПЛЕКС]	Для создания двусторонних копий (стр. 53).
		Для сканирования или отправки 2-сторонних оригиналов (стр. 48, 64). ^{*4}
17	[МЕНЮ]	Для начала или окончания программирования.
18	Кнопка навигации	Для выбора нужных настроек.
		Для регулировки громкости (стр. 26). ^{*1}
	[-€] (Сортировка)	Для создания отсортированной копии (стр. 54).
	[□] (Адресная книга)*1	Для поиска записи (стр. 64).
	[▮] (Прямая печать)*5	Для использования функций прямой печати (стр. 46).
19	[ECO]	Для включения/выключения экорезима (стр. 106).
20	[WPS]*6	Для быстрого подключения к беспроводной локальной сети (стр. 29).
21	[◇] (СТАРТ)	Для копирования документа (стр. 52).
		Для сканирования документа (сетевое сканирование) (стр. 48).
		Для отправки факса (стр. 64). ^{*1}
		Для отправки интернет-факса (стр. 74). ^{*2}
22	[ТОН]*1	Для временного перехода с импульсного режима на тональный во время набора номера, если телефонная компания предоставляет услугу только импульсного набора номера.

*1 Только для моделей с поддержкой функции факса. (☞)

*2 Только для моделей с поддержкой интернет-факса. (☞)

*3 Только для моделей без поддержки функции факса. (☞)

*4 Только для моделей с поддержкой 2-стороннего сканирования. (☞)

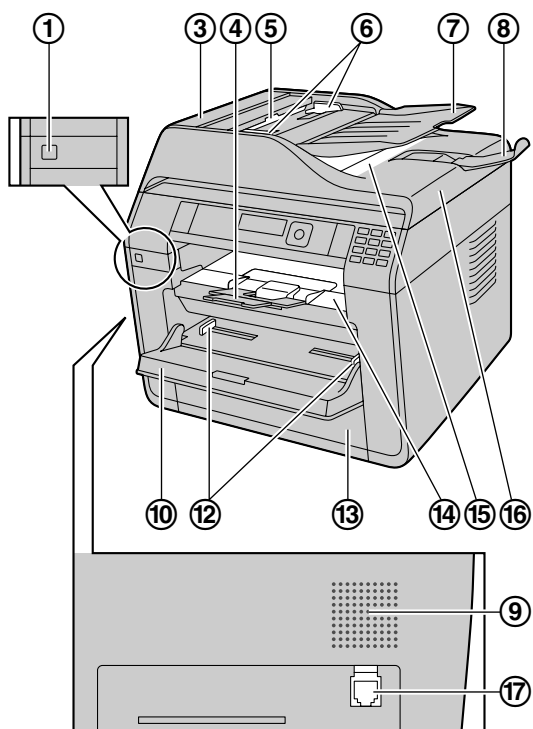
*5 Только для моделей с USB-портом. (☞)

*6 Только для моделей с поддержкой подключения к беспроводной локальной сети. (☞)

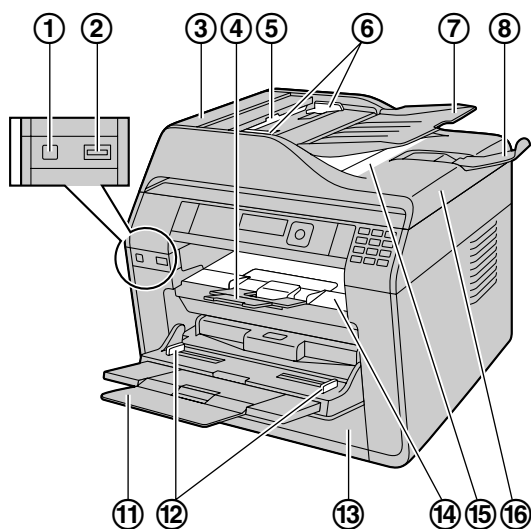
1.4 Обзор

1.4.1 Вид спереди

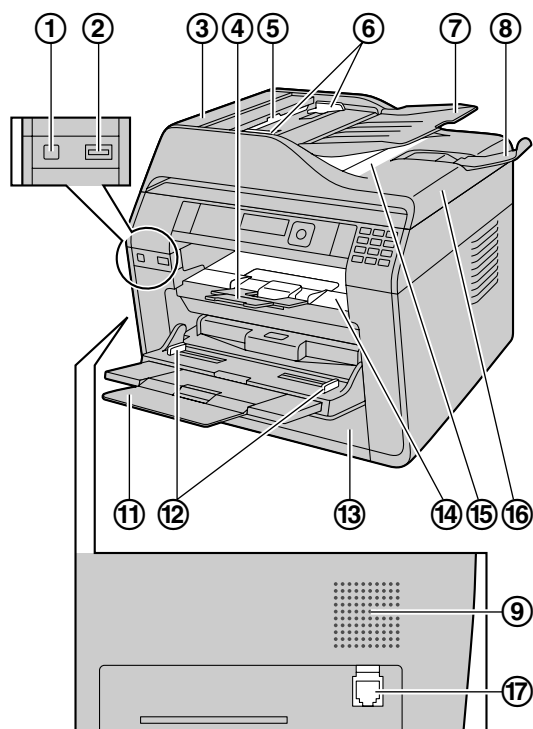
■ KX-MB2230/KX-MB2270



■ KX-MB2510



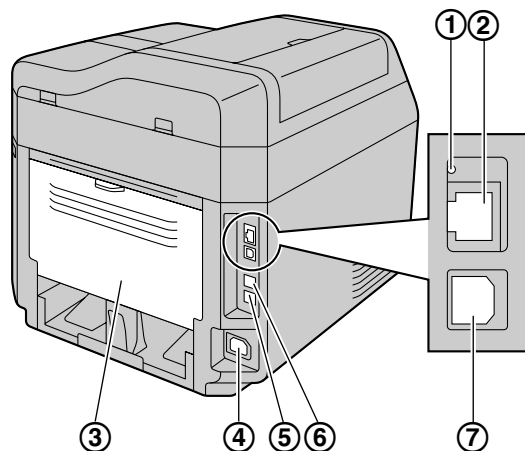
■ KX-MB2540



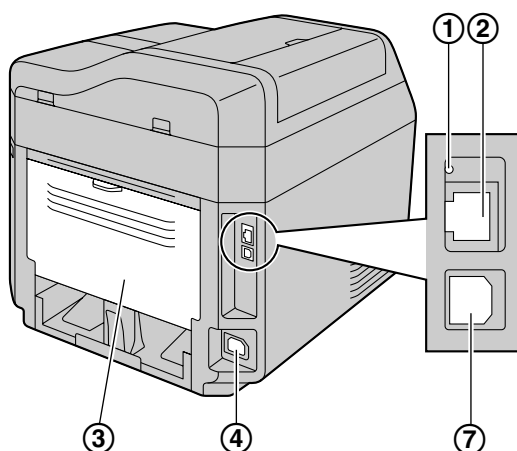
Детали		KX-MB2230 KX-MB2270	KX-MB2510	KX-MB2540
①	Выключатель питания	●	●	●
②	USB-порт	—	●	●
③	Крышка АПД (автоматического податчика документов)	●	●	●
④	Выходной лоток	●	●	●
⑤	Место входа документов	●	●	●
⑥	Направляющие документов	●	●	●
⑦	Лоток для документов	●	●	●
⑧	Держатель документов	●	●	●
⑨	Громкоговоритель	●	—	●
⑩	Лоток ручной подачи	●	—	—
⑪	Многоцелевой лоток	—	●	●
⑫	Направляющие бумаги для печати	●	●	●
⑬	Стандартный входной лоток	●	●	●
⑭	Место выхода бумаги для печати	●	●	●
⑮	Место выхода документов	●	●	●
⑯	Крышка для документов	●	●	●
⑰	Гнездо для подсоединения телефонной трубки	●	—	●

1.4.2 Вид сзади

■ KX-MB2230/KX-MB2270/KX-MB2540



■ KX-MB2510



Детали		KX-MB2230/KX-MB2270/ KX-MB2540	KX-MB2510
①	LED-индикатор	●	●
②	Разъем сетевого интерфейса ● 10Base-T/100Base-TX	●	●
③	Задняя крышка	●	●
④	Гнездо сетевого шнура	●	●
⑤	Гнездо телефонного шнура	●	—
⑥	Гнездо шнура дополнительной телефонной линии	●	—
⑦	Разъем интерфейса USB	●	●

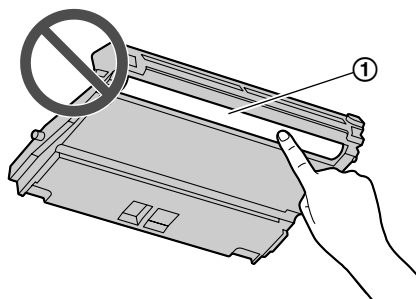
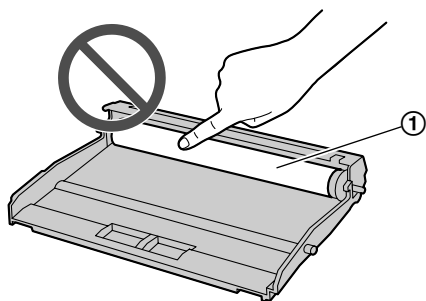
2.1 Тонер-картридж и модуль барабана

С аппаратом поставляется тонер-картридж для первоначального использования.

- При первом использовании аппарата используйте тонер-картридж для первоначального использования.

Осторожно:

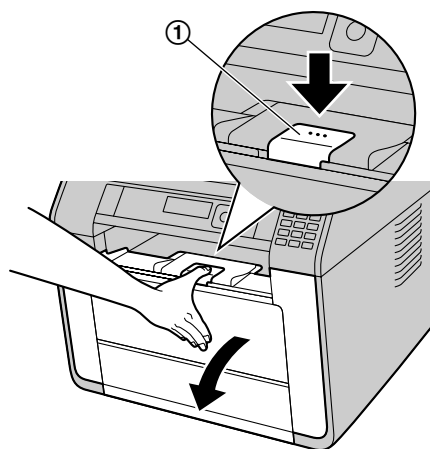
- Прочитайте следующие инструкции до начала установки. Модуль барабана содержит светочувствительный барабан. Воздействие света может повредить барабан.
 - Не подвергайте модуль барабана воздействию света дольше, чем на 5 минут.
 - Не трогайте и не царапайте поверхность барабана (1).



- Не кладите модуль барабана в пыльные или загрязненные места или же в места с высокой влажностью.
- Не подвергайте модуль барабана воздействию прямого солнечного света.
- Не оставляйте тонер-картридж на длительное время вне защитной упаковки. Это ухудшит качество печати.
- **НЕ ЗАСЫПАЙТЕ ТОНЕР В ТОНЕР-КАРТРИДЖ ПО МЕРЕ ЕГО ИСЧЕРПАНИЯ! МЫ НЕ НЕСЕМ ОТВЕТСТВЕННОСТИ ЗА ЛЮБЫЕ ПОВРЕЖДЕНИЯ АППАРАТА ИЛИ УХУДШЕНИЕ КАЧЕСТВА ПЕЧАТИ, ВЫЗВАННЫЕ ИСПОЛЬЗОВАНИЕМ ТОНЕР-КАРТРИДЖА И МОДУЛЯ БАРАБАНА, НЕ ПРОИЗВЕДЕННЫХ КОМПАНИЕЙ PANASONIC.**

Примечание:

- Прежде чем открывать переднюю крышку, закройте лоток ручной подачи/многоцелевой лоток и выходной лоток.
- 1 Нажмите кнопку (1) и откройте переднюю крышку.

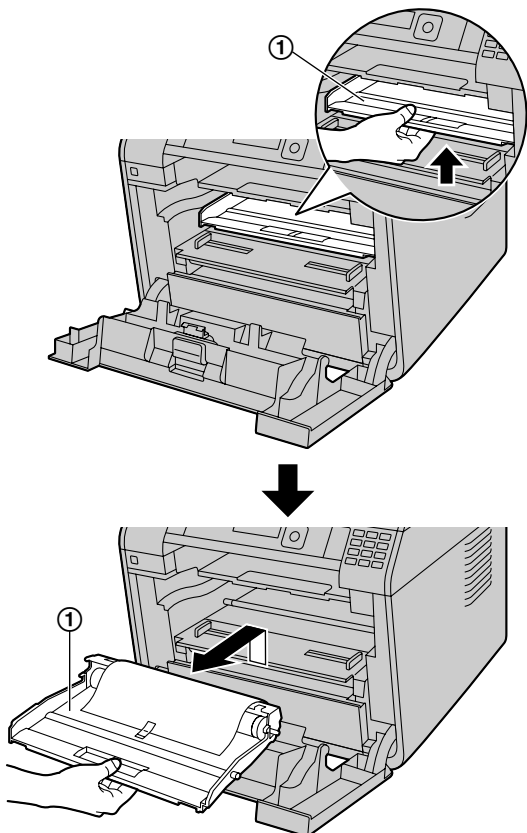


Для КХ-МВ2230/КХ-МВ2270:

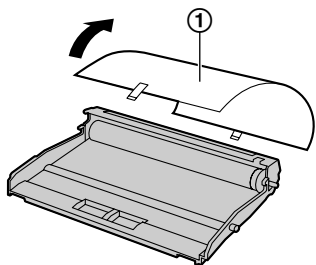
- Если аппарат находится в режиме сна, при замене тонер-картриджа нажмите любую клавишу, чтобы перевести аппарат в режим ожидания для следующей процедуры.

2. Установка

- 2 Извлеките модуль барабана(①), предварительно установленный в аппарате.

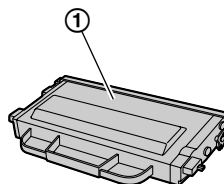


- 3 Снимите защитную пленку (①) с модуля барабана.
- Не трогайте и не царапайте поверхность барабана.

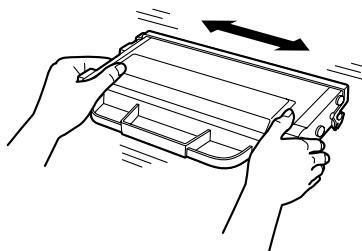


- До удаления защитной пленки отображается сообщение “ЗАСТРЯЛА БУМАГА”.
- После снятия защитной пленки вставьте модуль барабана назад до фиксации со щелчком.

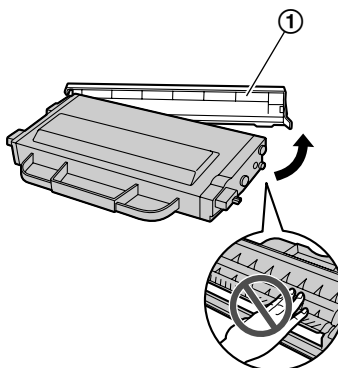
- 4 Снимите защитную упаковку с тонер-картриджа (①).



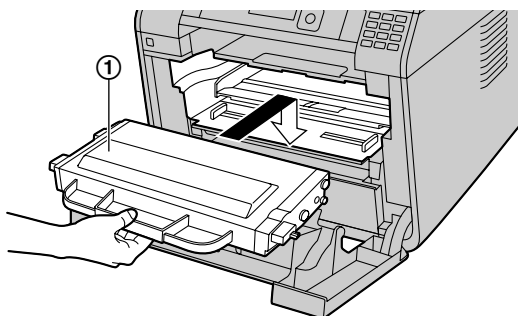
- 5 Встряхните тонер-картридж в горизонтальном положении больше 5 раз.



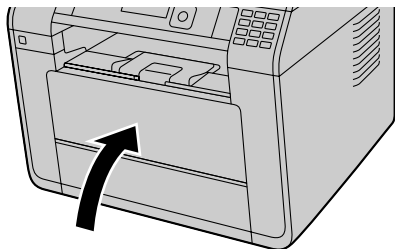
- 6 Снимите оранжевую защитную крышку (①) с тонер-картриджа.
- Не прикасайтесь к ролику.



- 7 Возьмите тонер-картридж (①) за центральную ручку, а затем крепко вставьте его до фиксации со щелчком.



- 8 Закройте переднюю крышку.



Функция экономии тонера

Чтобы сократить расход тонера, установите функцию экономии тонера в значении ВКЛ (функция #482 на стр. 84). Срок службы тонер-картриджа увеличится приблизительно на 20 %. Эта функция может снизить качество печати.

Когда следует заменять тонер-картридж и модуль барабана

При появлении на дисплее следующего сообщения замените тонер-картридж.

- “НЕТ ТОНЕРА”
- “ТОНЕР ЗАКОНЧЕН”

Если на дисплее появилось следующее сообщение, срок полезного использования тонер-картриджа подходит к концу. Будьте готовы заменить картридж в ближайшее время.

- “МАЛО ТОНЕРА”
- “ТОНЕР НА ИСХОДЕ”

При появлении на дисплее следующего сообщения замените модуль барабана.

- “БАРАБАН НА ИСХ”
- “БАРАБАН ИЗНОШЕН”

Срок службы тонер-картриджа и срок службы модуля барабана

- О сроке службы тонера и барабана см. стр. 149.
- Для выяснения срока службы и состояния модуля барабана распечатайте тестовую страницу принтера (стр. 105) и см. стр. 149 для получения сведений о сроке службы модуля барабана. При низком качестве печати, или если на дисплее отображается “БАРАБАН ИЗНОШЕН”, замените тонер-картридж и модуль барабана.
- Чтобы обеспечить высокое качество печати и длительный срок службы аппарата, при замене картриджа с тонером и/или модуля барабана рекомендуется чистить прорези и отверстия (стр. 9), а также внутренние компоненты аппарата (стр. 138, 139).

Примечание:

- **ДЛЯ ОБЕСПЕЧЕНИЯ ПРАВИЛЬНОЙ РАБОТЫ АППАРАТА ТРЕБУЕТСЯ ИСПОЛЬЗОВАТЬ ТОНЕР-КАРТРИДЖ И МОДУЛЬ БАРАБАНА ПРОИЗВОДСТВА КОМПАНИИ PANASONIC.** Информацию по аксессуарам см. на стр. 15.

Утилизация отработанных материалов

Отработанные материалы должны быть утилизированы в соответствии со всеми действующими федеральными и местными нормами по охране окружающей среды.

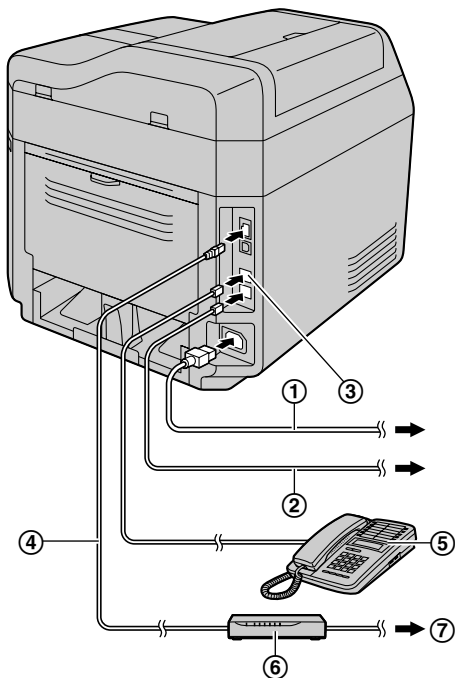
3.1 Соединения

Осторожно:

- При эксплуатации аппарата сетевая розетка должна находиться рядом с устройством в легкодоступном месте.
- Используйте только телефонный шнур, поставляемый с аппаратом (только для моделей с поддержкой функции факса). (☞)
- Не удлиняйте телефонный шнур (только для моделей с поддержкой функции факса). (☞)

Важно:

- Инструкции по присоединению трубки см. в разделе стр. 108 (только для моделей с поддержкой функции факса). (☞)



① Сетевой шнур

- Подсоедините к сетевой розетке (220-240 В (V), 50/60 Гц (Hz)).

② Телефонный шнур^{*1}

- Подсоедините к гнезду одноканальной телефонной линии.

③ Гнездо [EXT]^{*1}

- Можно подсоединить автоответчик или дополнительный телефон. Извлеките заглушку, если она установлена, и обращайтесь с ней надлежащим образом.

④ Сетевой кабель (не входит в комплект поставки)^{*2}

- Для обеспечения постоянного соответствия требованиям по предельному уровню излучения

используйте только экранированный сетевой кабель (кабель Ethernet категории 5 (Cat-5)).

⑤ Автоответчик (не входит в комплект поставки)^{*1}

⑥ Сетевой маршрутизатор/сетевой концентратор (не входят в комплект поставки)^{*2}

- Также позволяют подсоединять сетевые компьютеры.

⑦ К сети Интернет^{*2}

^{*1} Только для моделей с поддержкой функции факса (☞)

^{*2} Только для моделей с поддержкой подключения к сети (☞)

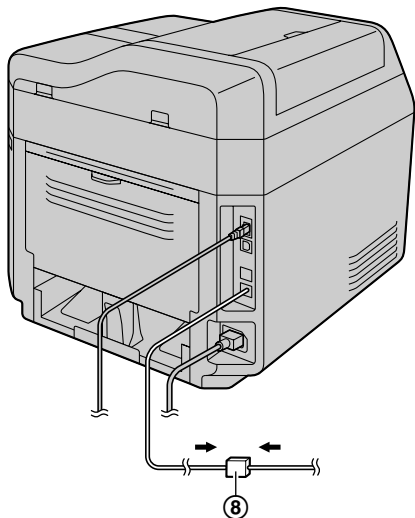
ВАЖНОЕ ЗАМЕЧАНИЕ ДЛЯ СОЕДИНЕНИЯ USB

- НЕ ПОДСОЕДИНЯЙТЕ АППАРАТ К КОМПЬЮТЕРУ С ПОМОЩЬЮ КАБЕЛЯ USB, ПОКА НЕ БУДЕТ ВЫВЕДЕН СООТВЕТСТВУЮЩИЙ ЗАПРОС ВО ВРЕМЯ УСТАНОВКИ ПРОГРАММНОГО ОБЕСПЕЧЕНИЯ MULTI-FUNCTION STATION (стр. 30).

Примечание:

- Не размещайте предметы в пределах следующих расстояний:
 - Правая и левая сторона: 10 см (cm)
 - Задняя сторона: 20 см (cm)
- Не закрывайте прорези и отверстия в корпусе аппарата. Они предназначены для вентиляции и предотвращения перегрева.
- Если другое устройство подключено к одной телефонной линии с аппаратом, могут возникнуть неожиданные проблемы, так как этот аппарат не предназначен для совместного использования телефонной линии (только для моделей с поддержкой функции факса). (☞)
- Если аппарат используется с компьютером, и ваш поставщик услуг Интернета рекомендует установить фильтр (⑧), подключите фильтр следующим образом

(только для моделей с поддержкой функции факса).
(☞)

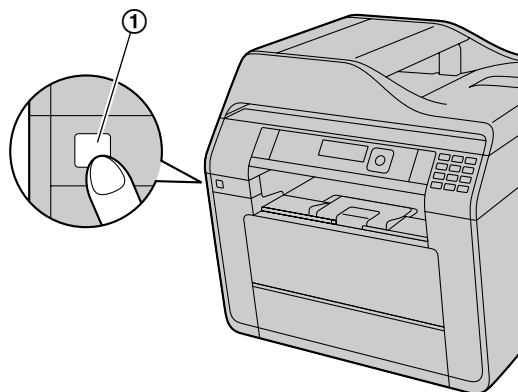


Использование сетевого маршрутизатора/сетевого концентратора (только для моделей с поддержкой подключения к сети) (☞)

- Рекомендуется использовать сетевые маршрутизаторы/сетевые концентраторы (⑥) в безопасных сетевых средах. Обратитесь к сетевому администратору по поводу настроек брандмауэра и т.д.
- Гарантия не покрывает ущерба, вызванного неполадками безопасности, равно как и любыми относящимися к ней недостатками.

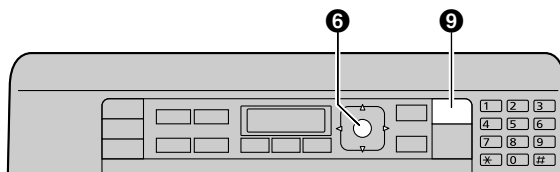
3.2 Включение и выключение электропитания

Включение электропитания



1. Нажмите кнопку питания (①).

Выключение электропитания



1. Нажмите кнопку питания. → **[OK] (⑥)**
 - Для отмены отключения электропитания нажмите **[⏻] (⑨)**
 - Также питание можно выключить, удерживая кнопку питания нажатой в течение примерно 3 секунд.

3.3 Выбор режима работы

Нужный режим можно выбрать, нажав одну из следующих кнопок:

КХ-МВ2230/КХ-МВ2270/КХ-МВ2540 (сканирование/копирование/факс)



КХ-МВ2510 (сканирование/копирование)



- **[СКАНЕР]**: выберите этот режим при использовании аппарата в качестве сканера (стр. 48).
- **[КОПИР]**: выберите этот режим при использовании аппарата в качестве копира (стр. 52).
- **[ФАКС]** (☎): выберите этот режим при использовании аппарата в качестве факса (стр. 64).

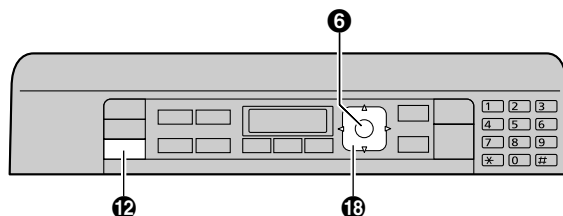
Примечание:

- Режим копирования является режимом по умолчанию.
- Можно изменить режим работы по умолчанию (функция #463 на стр. 84) и таймер возврата к режиму работы по умолчанию (функция #464 на стр. 84) (только для моделей с поддержкой функции факса). (☎)

3.4 Регулировка громкости (только для моделей с поддержкой функции факса) ☎

Важно:

- Перед регулировкой громкости установите режим работы на режим доставки факсов. Если индикатор **[ФАКС]** (12) выключен, включите его, нажав **[ФАКС]** (12).



Громкость звонка

Когда аппарат находится в режиме ожидания — нажмите **[▼]** или **[▲]** (18).

Чтобы выключить звонок

Нажмите **[▼]** (18) несколько раз до отображения “звонок выкл=ок?”. → **[ОК]** (6)

- Аппарат не звонит.
- Чтобы снова включить звонок, нажмите **[▲]** (18).

Громкость трубки

Во время разговора с использованием телефонной трубки — нажмите **[▼]** или **[▲]** (18).

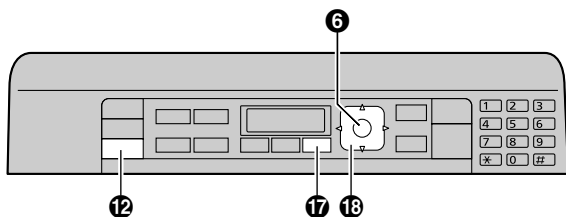
Уровень громкости монитора

При пользовании функцией монитора — нажмите **[▼]** или **[▲]** (18).

3.5 Начальное программирование аппарата

3.5.1 Дата и время (только для моделей с поддержкой функции факса и подключения к сети)

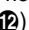
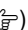
Рекомендуется установить дату и время. Ваши абоненты будут получать дату и время вашего аппарата в заголовке документов.



- 1 **[МЕНЮ]** (17) → **[#]**[1][0][1] → **[ОК]** (6)
- 2 Введите текущий день/месяц/год, выбрав по 2 цифры для дня, месяца и года.
Например: 3 августа 2013 года
[0][3] [0][8] [1][3]
- 3 Введите текущий час/минуту, выбрав по 2 цифры для часов и минут.
Например: 10:15 после полудня (12-часовой формат времени)
 1. **[1][0] [1][5]**
 2. Нажмите кнопку **[*]** несколько раз, чтобы выбрать “PM”.

Нажмите кнопку **[*]** несколько раз, чтобы выбрать “AM” или “PM”, или 24-часовой формат времени.
- 4 **[ОК]** (6) → **[МЕНЮ]** (17)

Примечание:

- Для проверки текущей настройки даты и времени временно переключите аппарат в режим факса, нажав **[ФАКС]** (12) (стр. 26). 
- Дата и время вашего аппарата используются как заголовок в следующих случаях:
 - при отправке документа в качестве вложенного файла на адрес электронной почты непосредственно с аппарата (сканирование на адрес электронной почты) (стр. 48) (только для моделей с поддержкой подключения к сети); 
 - При отправке факсов (стр. 64).
- Если дата и время установлены неправильно, ваш абонент получит в заголовке неправильную дату и время. Это может запутать абонента.

Для исправления ошибки

Нажмите **[←]** или **[→]** (18) для перевода курсора к неверно введенному знаку и исправьте его.

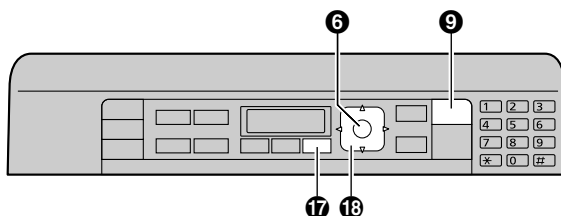
Если вы подключили услугу идентификации вызывающих абонентов

Дата и время устанавливаются автоматически в соответствии с информацией о вызывающем абоненте.

- Чтобы использовать данную функцию, убедитесь, что для настройки времени установлено значение “АВТО” (функция #226 на стр. 81).
- Если время не было ранее установлено, функция идентификации вызывающего абонента не сможет настроить часы.

3.5.2 Ваш логотип (только для моделей с поддержкой функции факса)

Можно запрограммировать ваш логотип (имя, название компании и т.д.), чтобы он воспроизводился в верхней части каждой отправленной страницы.



- 1 **[МЕНЮ]** (17) → **[#]**[1][0][2] → **[ОК]** (6)
- 2 Введите ваш логотип до 30 знаков (о вводе знаков см. стр. 60).
- 3 **[ОК]** (6) → **[МЕНЮ]** (17)

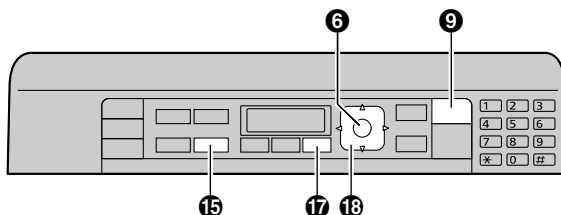
Для исправления ошибки

Нажмите **[←]** или **[→]** (18) для перевода курсора к неверно введенному знаку и исправьте его.

- Чтобы удалить все знаки, нажмите и удерживайте **[0]** (9).

3.5.3 Ваш номер факса

Можно запрограммировать телефонный номер вашего факса, чтобы он воспроизводился в верхней части каждой отправленной страницы.



- 1 **[МЕНЮ]** (17) → **[#]**[1][0][3] → **[ОК]** (6)
- 2 Введите телефонный номер вашего факса длиной не более 20 цифр.
 - Для ввода знака “+” нажмите **[*]**.
 - Для ввода пробела нажмите **[#]**.
 - Для ввода дефиса нажмите **[ФЛЭШ]** (15).
 - Для удаления цифры нажмите **[0]** (9).

3 [OK] (6) → [МЕНЮ] (17)

Для исправления ошибки

Нажмите [◀] или [▶] (18) для перевода курсора к неверно введенному знаку и исправьте его.

- Чтобы удалить все номера, нажмите и удерживайте [⊖] (9).

3.6 Конфигурирование аппарата для доступа к сети

Компьютер, подключенный к локальной сети, можно использовать для получения доступа к некоторым функциям данного аппарата (принтер, сканер и пр.). Чтобы активировать эти функции, для аппарата необходимо задать IP-адрес, маску подсети и шлюз по умолчанию.

Важно:

- При задании IP-адреса, маски подсети и шлюза по умолчанию проконсультируйтесь у вашего сетевого администратора.

3.6.1 Автоматическая настройка с помощью DHCP-сервера

Если ваш сетевой администратор управляет сетью с помощью DHCP-сервера (Dynamic Host Configuration Protocol), сервер автоматически назначает аппарату IP-адрес (Internet Protocol), маску подсети и шлюз по умолчанию.

- 1 Подсоединив сетевой кабель к аппарату и компьютеру, включите выключатель электропитания.
 - IP-адрес, маска подсети и шлюз по умолчанию будут заданы автоматически.
- 2 Установите приложение Multi-Function Station на компьютер, с которым его предполагается использовать. Подробнее см. стр. 30.

Примечание:

- Можно подсоединить два или более аппарата и назначать IP-адреса автоматически с помощью DHCP-сервера, однако во избежание осложнений с настройкой и доступом по сети мы рекомендуем назначать статические IP-адреса вручную для каждого аппарата.

3.6.2 Настройка вручную

Если ваш сетевой администратор не управляет сетью с DHCP-сервером, необходимо вручную назначить IP-адрес, маску подсети и шлюз по умолчанию.

1 [МЕНЮ] → [⌘][5][0][0] → “DHCP”

2 [0] → “откл” → [OK]

3 Задайте каждый пункт.

Чтобы задать IP-адрес, выполните следующие действия.

1. [5][0][1] → “IP АДРЕС” → [OK]
2. Введите IP-адрес аппарата. → [OK]

Чтобы задать маску подсети, выполните следующие действия.

1. [5][0][2] → “МАСКА ПОДСЕТИ” → [OK]
2. Введите маску подсети для сети. → [OK]

Чтобы задать шлюз по умолчанию, выполните следующие действия.

1. [5][0][3] → “ШЛЮЗ ПО УМОЛЧ” → [OK]

2. Введите шлюз по умолчанию для сети. → [OK] → [МЕНЮ]
4. Установите приложение Multi-Function Station на компьютер, с которым его предполагается использовать. Подробнее см. стр. 30.

Для исправления ошибки в IP-адресе, маске подсети или шлюзу по умолчанию

Нажмите [←] или [→] для перевода курсора к неверно введенному знаку и исправьте его.

3.7 Настройки беспроводной локальной сети

Важно:

- При настройке параметров беспроводной локальной сети убедитесь, что аппарат находится в пределах рабочего диапазона беспроводной точки доступа.
- В зависимости от типа беспроводной точки доступа, выберите соответствующий способ подключения аппарата к точке доступа.
 - точка доступа совместима с WPS (с кнопкой WPS);
 - точка доступа совместима с WPS (без кнопки WPS);
 - точка доступа несовместима с WPS.
- Кроме того, можно настроить параметры беспроводной локальной сети при установке драйвера, независимо от типа беспроводной точки доступа или наличия кнопки WPS (стр. 30).
- Сведения о настройках безопасности беспроводного соединения см. в инструкциях по эксплуатации беспроводного маршрутизатора и других устройств беспроводной связи.

3.7.1 WPS-совместимая точка доступа (с кнопкой WPS)

1. Нажмите кнопку WPS на беспроводной точке доступа.
2. Нажмите и удерживайте [WPS] на аппарате, пока индикатор не начнет мигать.
 - Выполняйте шаг 2 в течение 1 минуты после выполнения шага 1.
 - При подключении мигает индикатор. После завершения подключения индикатор прекращает мигать и начинает гореть постоянно.

3.7.2 WPS-совместимая точка доступа (без кнопки WPS)

Важно:

- Заблаговременно убедитесь в том, что для параметра режима сети установлено значение “Б/проводной” (функция #580 на стр. 96).
1. [МЕНЮ] → [⌘][5][8][3] → [OK]
 - Отобразится PIN-код аппарата.

2. Зарегистрируйте PIN-код в беспроводной точке доступа.

3 [OK]

- Выполняйте шаг 3 в течение 1 минуты после выполнения шага 2.
- При подключении мигает индикатор. После завершения подключения индикатор прекращает мигать и начинает гореть постоянно.
- Если во время процесса аппарат перейдет в режим ожидания, повторите действия с шага 1 (PIN-код будет обновлен).

3.7.3 WPS-несовместимая точка доступа

Важно:

- Заблаговременно убедитесь в том, что для параметра режима сети установлено значение “Б/проводной” (функция #580 на стр. 96).
 - Для настройки беспроводной точки доступа требуется следующая информация:
 - имя сети (SSID);
 - ключ сети (ключ WEP/WPA)*1;
 - тип соединения;
 - тип проверки подлинности сети;
 - тип шифрования данных.
- *1 Если беспроводная точка доступа оснащена несколькими ключами сети, используйте только первый ключ сети (этот аппарат оснащен одним ключом сети).
- Если в настройках беспроводной точки доступа указано не показывать имя сети (SSID), введите имя сети (SSID) вручную (функция #585 на стр. 29).

1 [МЕНЮ] → [⌘][5][8][4] → [OK]

2. Несколько раз нажмите [▼] или [▲] для отображения необходимого имени сети (SSID). → [OK]

- В зависимости от настроек беспроводной точки доступа, возможно, понадобится выбрать WEP64 или WEP128. Выберите необходимый пункт, а затем нажмите [OK].

3 Введите сетевой ключ. → [OK]

- В зависимости от настроек беспроводной точки доступа, этот шаг можно пропустить, если шифрование не используется.
- При подключении мигает индикатор. После завершения подключения индикатор прекращает мигать и начинает гореть постоянно.

Настройка беспроводной точки доступа вручную

1. [МЕНЮ] → [⌘][5][8][5] → [OK]

2. Введите имя сети (SSID). → [OK]

3. Несколько раз нажмите [▼] или [▲] для отображения необходимого типа соединения. → [OK]

4. Несколько раз нажмите [▼] или [▲] для отображения необходимого типа проверки подлинности сети. → [OK]

3. Подготовка

5. Несколько раз нажмите [▼] или [▲] для отображения необходимого типа шифрования данных. → [ОК]
6. Введите сетевой ключ. → [ОК]
 - В зависимости от настроек беспроводной точки доступа, этот шаг можно пропустить, если шифрование не используется.
 - При подключении мигает индикатор. После завершения подключения индикатор прекращает мигать и начинает гореть постоянно.

3.7.4 Настройка с помощью Windows® Installer

Если вы используете компьютер на базе Windows, можно настроить параметры беспроводной локальной сети при установке приложения Multi-Function Station. Подробную информацию см. в “3.9 Установка программного обеспечения (в том числе драйверов принтера, сканера и т.д.)” (стр. 30).

3.8 Необходимая компьютерная среда

Важно:

- При использовании Windows Server® 2008/Windows Server 2012, поддерживается только драйвер принтера. Установите драйвер принтера с помощью функции “Добавить принтер” в Windows.
- В Mac OS X поддерживаются только драйвер принтера, драйвер сканера (TWAIN/ICA) и ПК-факса (передачи). Более подробную информацию см. в руководстве по установке Mac OS X.

Для использования программного обеспечения Multi-Function Station на вашем компьютере требуется следующее:

Операционная система:

Windows XP/Windows Vista/Windows 7/Windows 8

ЦП:

Windows XP: процессор Pentium® III или более мощный
Windows Vista/Windows 7/Windows 8: процессор Pentium 4 или более мощный

ОЗУ:

Windows XP: 128 МБ (МБ) (рекомендуется 256 МБ (МБ) или больше)

Windows Vista: 512 МБ (МБ) (рекомендуемый объем — не менее 1 ГБ (GB))

Windows 7/Windows 8: 1 ГБ (GB) (рекомендуется 2 ГБ (GB) или больше)

Другое оборудование:

Дискковод CD-ROM

Жесткий диск, не менее 600 МБ (МБ) свободного пространства

Веб-браузер (рекомендуется):

Windows Internet Explorer® 6/7/8/9

Windows Internet Explorer 10 (рекомендуется с совместимым режимом)

3.9 Установка программного обеспечения (в том числе драйверов принтера, сканера и т.д.)

С помощью программного обеспечения Panasonic Multi-Function Station аппарат может выполнять следующие функции:

- печать на обычной бумаге, тонкой и толстой бумаге, наклейках, конвертах и японских открытках;
 - предварительный просмотр изображения для печати, изменение порядка страниц, удаление страниц, изменение разметки и других параметров перед печатью (Easy Print Utility);
 - сканирование документов и преобразование изображения в текст с помощью программного обеспечения OPC (iFAX);
 - сканирование из других приложений для Microsoft® Windows, поддерживающих TWAIN-сканирование и WIA-сканирование (только USB-соединение);
 - сохранение, редактирование или удаление записей в адресных книгах электронной почты с помощью компьютера;
 - программировать функции с помощью компьютера;
 - отправка и получение факсимильных документов с помощью компьютера (только для моделей с поддержкой функции факса) (iFAX).
- Установите программное обеспечение Multi-Function Station (находится на компакт-диске) до подсоединения аппарата к компьютеру с помощью кабеля USB. Если аппарат подсоединен к компьютеру с помощью кабеля USB до установки программного обеспечения Multi-Function Station, может отображаться диалоговое окно [Мастер нового оборудования]. Щелкните [Отмена], чтобы закрыть его.
 - Функции программного обеспечения и внешний вид могут быть изменены без уведомления.
 - Если используется также серия KX-MB200/KX-MB700/KX-FLB880, см. стр. 130.

3.9.1 Подготовка компьютера и компакт-диск

- 1 Запустите Windows и закройте все остальные приложения.
 - Чтобы установить программное обеспечение Multi-Function Station, у Вас должны быть права администратора.
- 2 Вставьте прилагаемый компакт-диск в устройство для чтения компакт-дисков.
 - Если отображается диалоговое окно [Выберите язык], выберите нужный язык интерфейса этого программного обеспечения. Щелкните [ОК].
 - Если установка не начинается автоматически: Щелкните [Пуск]. Выберите [Выполнить]. Введите “D:\Install” (где “D” — буква устройства для чтения компакт-дисков). Щелкните [ОК].

(Если вы не знаете, какая буква соответствует устройству для чтения компакт-дисков, запустите Проводник Windows и определите букву устройства.)

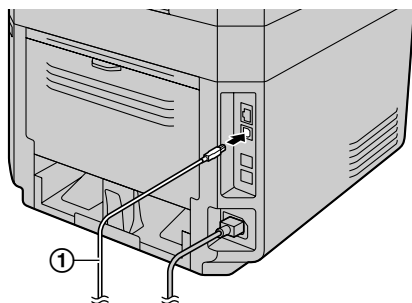
- 3 Выберите соединение.
 - Для соединения по USB или проводной локальной сети см. “3.9.2 Соединение по USB или по проводной локальной сети”, стр. 31.
 - Для соединения по беспроводной локальной сети (📶) см. “3.9.3 Соединение по беспроводной локальной сети (📶)”, стр. 31.

3.9.2 Соединение по USB или по проводной локальной сети

- 1 [Простая установка]
 - Установка начинается автоматически.
- 2 После запуска программы установки выполняйте инструкции на экране.
 - Кроме того, будут установлены программы Easy Print Utility (стр. 45) и “Статус устройства” (стр. 105).

- 3 Отобразится диалоговое окно [Тип соединения]. Для соединения USB:

1. [Соединить с помощью USB-кабеля.] → [Далее]
 - Отобразится диалоговое окно [Подключите устройство].
2. Соедините аппарат и компьютер с помощью кабеля USB (①) и нажмите [Далее].



- После подсоединения аппарата к компьютеру модель определяется автоматически.
 - При необходимости имя аппарата можно изменить.
3. Щелкните [Установка] и выполните инструкции на экране.
 - Файлы копируются на ваш компьютер.

Для сетевого соединения (📶):

1. [Соединить по сети.] → [Далее]
 - Отобразится диалоговое окно [Выберите сетевое устройство].
2. Установите флажок [Выбрать в списке поиска] и выберите аппарат из списка.
 - Если имя нужного аппарата не отображается в списке, и IP-адрес для аппарата уже назначен,

установите флажок [Прямой ввод] и введите IP-адрес.

3. [Далее]
 - При необходимости имя аппарата можно изменить.
4. Щелкните [Установка] и выполните инструкции на экране.
 - Файлы копируются на ваш компьютер.

Важное замечание

При установке с помощью USB-кабеля во время установки программного обеспечения может появиться сообщение. Это является нормой, и программное обеспечение не вызовет никаких неполадок в работе операционной системы. Установку можно продолжить. Отображается сообщение:

- Для пользователей Windows XP
“Устанавливаемое программное обеспечение не тестировалось на совместимость с Windows XP.”
- Для пользователей ОС Windows Vista/Windows 7/Windows 8
“Установить программное обеспечение для данного устройства?”

3.9.3 Соединение по беспроводной локальной сети (📶)

Примечание:

- Рекомендуется подключить аппарат к беспроводной сети перед установкой.
Для получения дополнительной информации о настройке параметров беспроводной сети см. “3.7 Настройки беспроводной локальной сети (📶)”, стр. 29.

Если аппарат уже подключен к беспроводной сети:

1. [Простая установка (Беспроводная локальная сеть)]
2. Выберите [Уже установленная беспроводная локальная сеть].
 - Установка начинается автоматически.
3. После запуска программы установки выполняйте инструкции на экране.
 - Кроме того, будут установлены программы Easy Print Utility (стр. 45) и “Статус устройства” (стр. 105).
4. Отобразится диалоговое окно [Выберите сетевое устройство].
 1. Установите флажок [Выбрать в списке поиска] и выберите аппарат из списка.
 - Если имя нужного аппарата не отображается в списке, и IP-адрес для аппарата уже назначен, установите флажок [Прямой ввод] и введите IP-адрес.
 2. [Далее]
 - При необходимости имя аппарата можно изменить.

3. Подготовка

- Щелкните **[Установка]** и выполните инструкции на экране.
 - Файлы копируются на ваш компьютер.

Если аппарат еще не подключен к беспроводной сети

- [Простая установка (Беспроводная локальная сеть)]**
- Выберите **[Не установленная беспроводная локальная сеть]**.
 - Установка начинается автоматически.

Важно:

- Для настройки параметров беспроводной сети требуется USB-кабель. Параметры беспроводной сети можно настроить с помощью средства настройки беспроводного соединения после установки через USB-соединение.**
- После запуска программы установки выполняйте инструкции на экране.
 - Кроме того, будут установлены программы Easy Print Utility (стр. 45) и “Статус устройства” (стр. 105).
 - Отобразится диалоговое окно **[Подключите устройство]**.
 - Соедините аппарат и компьютер с помощью USB-кабеля и нажмите **[Далее]**.
 - После подсоединения аппарата к компьютеру модель определяется автоматически.
 - При необходимости имя аппарата можно изменить.
 - Щелкните **[Установка]** и выполните инструкции на экране.
 - Файлы копируются на ваш компьютер.
 - После запуска средства настройки беспроводного соединения следуйте инструкциям на экране для настройки параметров беспроводной сети.

- Запустите Windows и вставьте прилагаемый компакт-диск в устройство для чтения компакт-дисков.
- [Изменить]** → **[Добавить Multi-Function Station драйвер]**. Затем следуйте инструкциям на экране.

Примечание:

- Вы не можете одновременно подсоединять к компьютеру более одного аппарата (только USB-соединение).

Для изменения программного обеспечения (добавление или удаление каждого компонента)

После установки можно в любое время выбирать компоненты для установки или удаления.

Чтобы изменять программное обеспечение Multi-Function Station, у Вас должны быть права администратора.

- Запустите Windows и вставьте прилагаемый компакт-диск в устройство для чтения компакт-дисков.
- [Изменить]** → **[Изменить утилиты]**. Затем следуйте инструкциям на экране.

Удаление программного обеспечения

Чтобы удалить программное обеспечение Multi-Function Station, у Вас должны быть права администратора.

[Пуск] → **[Все программы]** → **[Panasonic]** → имя аппарата → **[Удалить]**. Затем следуйте инструкциям на экране.

3.9.4 Другая информация

Для просмотра или установки инструкции по эксплуатации

- Запустите Windows и вставьте прилагаемый компакт-диск в устройство для чтения компакт-дисков.
- Нажмите **[Инструкция по эксплуатации]**, а затем для просмотра или установки инструкции по эксплуатации в формате PDF следуйте инструкциям на экране.
 - Для просмотра инструкции по эксплуатации необходима программа Adobe® Reader®.

Примечание:

- Если вы установили инструкцию по эксплуатации, ее можно просмотреть в любой момент, щелкнув **[Справка]** в программе запуска Multi-Function Station.

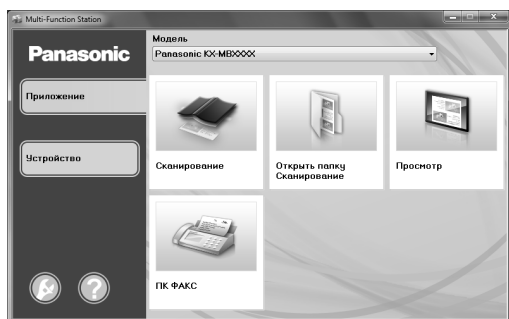
Использование другого аппарата с компьютером

Необходимо добавить драйвер принтера для каждого аппарата следующим образом.

3.10 Запуск Multi-Function Station

[Пуск] → [Все программы] → [Panasonic] → имя аппарата → [Multi-Function Station]

- Отображается Multi-Function Station.



[Приложение]

- [Сканирование] (стр. 50)
 - Для сканирования и отображения отсканированных изображений.
 - Для сканирования и создания файла изображения.
 - Для сканирования и отправки по электронной почте.
 - Для сканирования и преобразования изображения в редактируемый текст с использованием программного обеспечения OPC. (☞)
- [Открыть папку Сканирование]
 - Для выбора папки сохранения сканированного изображения.
- [Просмотр]
 - Для запуска программы просмотра МФУ (стр. 50).
- [ПК ФАКС] (только для моделей с поддержкой функции факса) (☞)
 - Для отправки документа, созданного на компьютере, в качестве факсимильного сообщения (стр. 72).
 - Для отображения факсимильного документа, полученного на компьютер (стр. 73).

[Устройство]

- [Удаленное управление] (стр. 105)
 - Для программирования функций.
 - Для сохранения, редактирования или удаления записей в адресной книге.
 - Для просмотра записей в журнале или в списке вызывавших абонентов.*1
 - Для сохранения информации об абоненте в адресной книге.*1
 - Для сохранения или удаления элементов для передачи по рассылке.*1
 - Для использования формата CSV (формата данных с разделителями-запятыми) с целью импорта или экспорта адресной книги.
- *1 Только для моделей с поддержкой функции факса (☞)

- [Настройка Беспроводная локальная сеть] (☞)
 - Для запуска средства настройки беспроводного соединения (стр. 34).
- [Статус устройства]
 - Для запуска программы “Статус устройства” (стр. 105).
- [Список устройства]
 - Для запуска программы “Список устройств”.
- [Встроенный Web сервер]
 - Для запуска веб-страницы настройки (стр. 105) (только для моделей с поддержкой подключения к сети). (☞)

[Настройка] (стр. 33)

- Для изменения общих настроек.
- Для изменения настроек сканирования.

[Справка]

- Для получения подробных инструкций по программному обеспечению Multi-Function Station.
- Для просмотра инструкции по эксплуатации.
- Для отображения веб-страницы поддержки.
- Для отображения информации о программном обеспечении Multi-Function Station.

Примечание:

- С помощью приложения “Статус устройства” можно проверить подключение аппарата к компьютеру (стр. 105).
- Функции компьютера (печать, сканирование и т.д.) могут действовать неправильно в следующих ситуациях:
 - Если аппарат подсоединен к компьютеру, собранному пользователем.
 - Если аппарат подсоединен к компьютеру через карту PCI или другую карту расширения.
 - Если аппарат подсоединен к другому оборудованию (например, к концентратору USB или к интерфейсному адаптеру) и не подсоединен непосредственно к компьютеру.

Для изменения настроек

Настройку программного обеспечения Multi-Function Station можно изменить предварительно.

1. Выберите [Настройка] в приложении Multi-Function Station.
2. Щелкните нужную вкладку и измените настройки. → [ОК]

[Общие]

- [Настройка окна программы запуска приложений]: для выбора типа отображения программы запуска.
- [Путь к OPC]: для выбора программного обеспечения OPC. (☞)
- [Список имен ПК в устройстве]**1 (только для моделей с поддержкой подключения к сети) (☞): для выбора, будет ли отображаться имя компьютера на дисплее аппарата.

3. Подготовка

- **[Имя ПК]^{*1}** (только для моделей с поддержкой подключения к сети) (🖨️): имя компьютера, которое будет отображаться на дисплее аппарата.
 - Во избежание ошибок присвойте уникальное имя для параметра **[Имя ПК]**. В противном случае отсканированное изображение может быть отправлено на другой компьютер.

*1 Отображается только при подключении аппарата к локальной сети.

[Сканирование]

- **[Сохранить в]**: для выбора папки сохранения отсканированного изображения.
- **[Просмотр][Файл][E-mail][ОРС][Выборочный]**: для изменения настроек сканирования приложения сканирования Multi-Function Station.

Выбор приложения электронной почты по умолчанию

При сканировании на адрес электронной почты используется программное обеспечение электронной почты, установленное по умолчанию (стр. 48).

Приложение электронной почты по умолчанию можно выбрать следующим образом.

Для Windows XP:

1. **[Панель управления] → [Сеть и подключения к Интернету] → [Свойства обозревателя] → [Программы] → [Электронная почта]**
2. Выберите MAPI-совместимое приложение электронной почты, например, **[Outlook Express]** и т. п. → **[ОК]**

Для Windows Vista:

1. **[Панель управления] → [Свойства обозревателя] → [Программы] → [Задать программы] → [Настройка доступа программ и умолчаний]**
 - При появлении диалогового окна **[Контроль учетных записей пользователей]** щелкните **[Продолжить]**.
2. **[Другая]**
3. Выберите MAPI-совместимое приложение электронной почты, например, **[Почта Windows]** и т. п., в окне **[Выберите используемую по умолчанию почтовую программу]**. → **[ОК]**

Для Windows 7/Windows 8:

1. **[Панель управления] → [Сеть и Интернет] → [Свойства обозревателя] → [Программы] → [Задать программы] → [Настройка доступа программ и умолчаний]**
2. **[Другая]**
3. Выберите MAPI-совместимое приложение электронной почты: **[Выберите используемую по умолчанию почтовую программу]**. → **[ОК]**

Конфигурация настроек беспроводной локальной сети

(🖨️)

1. Запустите приложение Multi-Function Station.

2. Нажмите вкладку **[Устройство]**. → **[Настройка Беспроводная локальная сеть]**
 - После запуска средства настройки выполняйте инструкции на экране.

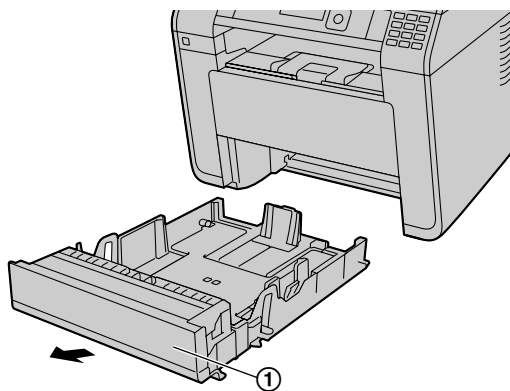
4.1 Бумага для печати

Замечание о бумаге для печати:

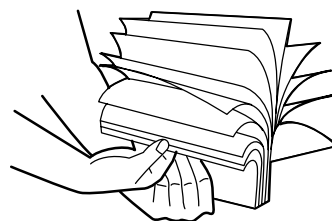
- До приобретения больших партий рекомендуется проверять бумагу (особенно ее специальные форматы и типы) в аппарате.
- Не используйте бумагу следующих типов:
 - Бумагу, содержащую более 20 % хлопка и/или волокна (например, бумагу для фирменных бланков или бумагу для резюме)
 - Очень гладкую, лощеную бумагу или бумагу с выраженной текстурой
 - Бумагу с поверхностным покрытием, поврежденную или мятую бумагу
 - Бумагу, к которой прикреплены посторонние объекты (например, ярлыки или скрепки)
 - Бумагу, содержащую бумажную и другую пыль, или бумагу с масляными пятнами
 - Бумагу, которая может плавиться, испаряться, терять цвет, выгорать или выделять ядовитые испарения при температуре около 200 °C (например, веленевую бумагу). Эти материалы могут попасть на ролик нагревателя и вызвать его повреждение.
 - Влажную бумагу
 - Бумагу для струйных принтеров
 - Бумагу с химической обработкой поверхности (копировальная или безуглеродная бумага для копирования)
 - Электростатически заряженную бумагу
 - Скрученную, мятую или рваную бумагу
 - Бумагу с поверхностным покрытием
- Бумага некоторых типов предназначена только для печати на одной стороне. При низком качестве печати или неполадках подачи попробуйте печатать на другой стороне бумаги.
- Для обеспечения бесперебойной подачи и высокого качества печати рекомендуется использовать длиннозернистую бумагу.
- Не используйте бумагу различных типов или различной плотности одновременно. Это может вызывать замятия бумаги.
- Не используйте бумагу, напечатанную на данном аппарате, для повторной печати (включая другие копировальные аппараты или принтеры). Это может вызывать замятия бумаги.
- Во избежание скручивания не открывайте пачку бумаги до начала ее использования. Храните неиспользованную бумагу в оригинальной упаковке в сухом прохладном месте.
- Для клиентов, которые живут в зонах с повышенной влажностью: всегда храните бумагу в кондиционированном помещении. Печать на влажной бумаге может привести к замятию бумаги.

- Если загрузить больше указанного количества бумаги, может произойти замятие бумаги, что может вызвать ее повреждение.
- В зависимости от типа бумаги, объем загруженной бумаги может оказаться выше ограничительной метки для бумаги (7). В этом случае удалите некоторое количество бумаги из лотка.
- По умолчанию для печати установлен формат обычной бумаги A4.
 - Чтобы использовать бумагу других форматов, измените настройку формата бумаги для печати (функция #380 на стр. 82).
 - Чтобы использовать бумагу других типов, измените значение параметра типа бумаги для печати (функция #383 на стр. 83).

- 1 Выдвиньте стандартный входной лоток (1) до щелчка, а затем полностью выдвиньте лоток, поднимая его переднюю часть.



- 2 До загрузки стопки бумаги в аппарат разберите бумагу веером, чтобы предотвратить ее застревание.



4.1.1 Стандартный входной лоток

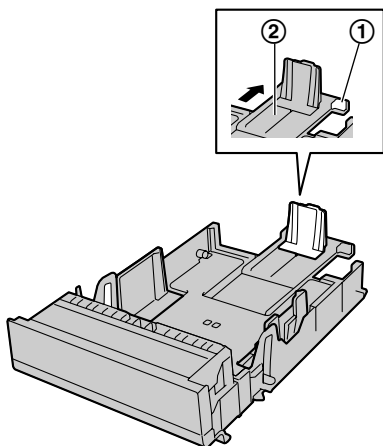
- Количество бумаги, загружаемой в аппарат, указано на стр. 147.

4. Бумага для печати и документы

3 Отрегулируйте заднюю часть направляющих бумаги для печати.

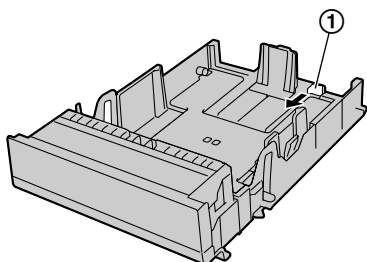
Для бумаги размером А4, писем, документов, 16К, 216 × 330 мм (mm), 216 × 340 мм (mm):

Зажмите кнопку (1) и сдвиньте удлинитель входного лотка (2) в нужное положение.



Для бумаги другого размера:

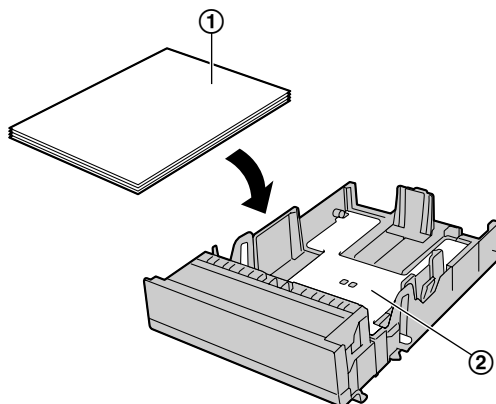
Если удлинитель входного лотка вытянут, зажмите кнопку (1) и сдвиньте его внутрь.



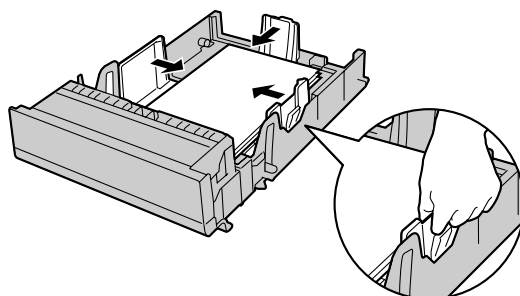
4 Загрузите бумагу стороной печати вниз (1).

Важно:

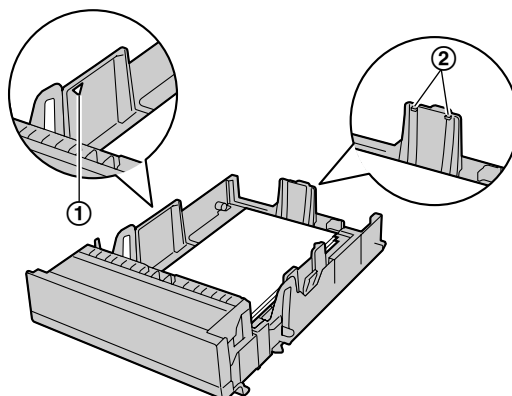
- При необходимости надавите на пластину (2) в стандартном входном лотке до защелкивания.



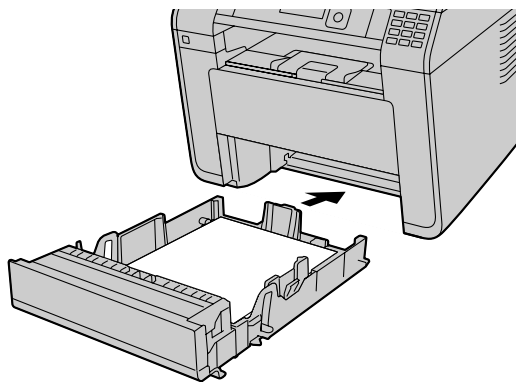
- При необходимости сдвиньте направляющие бумаги для печати, чтобы отрегулировать ширину в соответствии с форматом бумаги для печати.



- Следите, чтобы бумага для печати не была выше ограничительной метки для бумаги (1), а также не загрузалась поверх ограничителей (2).



- 5 Вставьте стандартный входной лоток в аппарат, поднимая переднюю часть лотка. Затем до конца вставьте лоток в аппарат.

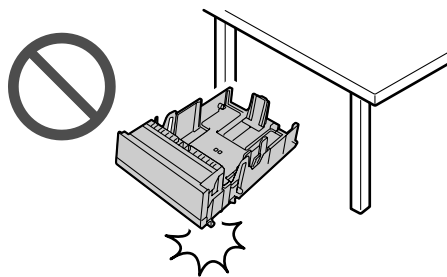


Примечание:

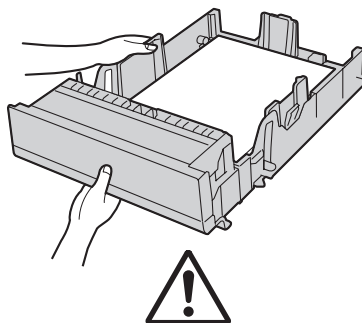
- Если бумага загружена неправильно, ее следует поправить, так как иначе она может замяться.
- Если стандартный входной лоток не закрывается, возможно, пластина в нем не зафиксирована. Нажмите на бумагу и убедитесь, что она ровно лежит в стандартном входном лотке.

Меры предосторожности при обращении со стандартным входным лотком

- Не роняйте стандартный входной лоток.



- Извлекая или устанавливая стандартный входной лоток, держите его обеими руками. Стандартный входной лоток, заполненный бумагой для печати, весит приблизительно 3,6 кг (kg).



Приблизительно 3,6 кг (kg)

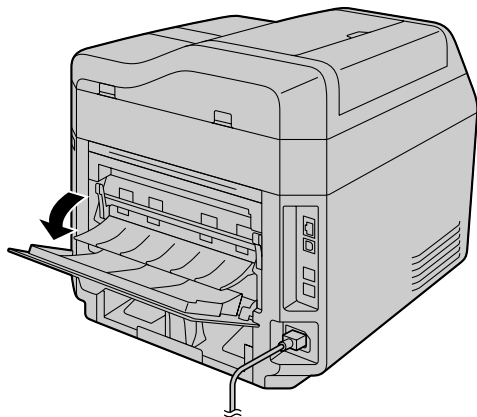
4. Бумага для печати и документы

4.1.2 Лоток ручной подачи/Многоцелевой лоток

- Информацию о бумаге для печати см. на стр. 146.
- При выполнении печати с компьютера можно также использовать бумагу для печати нестандартного формата (стр. 43).
- По умолчанию для печати установлен формат обычной бумаги А4.
 - Чтобы использовать бумагу других форматов, измените настройку формата бумаги для печати (функция #381 на стр. 82).
 - Чтобы использовать бумагу других типов, измените значение параметра типа бумаги для печати (функция #384 на стр. 83).
- Для печати из лотка ручной подачи/многоцелевого лотка заблаговременно измените настройку лотка для бумаги.
 - При печати через компьютер в свойствах принтера выберите #2.
 - Установите для параметра лотка подачи для копировального аппарата значение “#2” (функция #460 на стр. 90).

Важно:

- Для печати на плотной бумаге, наклейках, конвертах или японских открытках:
 - Обязательно откройте заднюю крышку перед началом печати и печатайте по одному листу за раз. Бумага будет выводиться с тыльной стороны. Поэтому, если печать выполняется при закрытой крышке, может произойти замятие бумаги внутри аппарата.

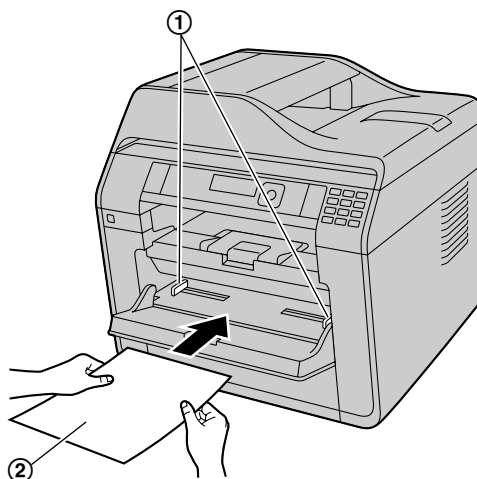


- Обязательно закройте заднюю крышку после печати.

Лоток ручной подачи (☞)

Он вмещает только один лист. При копировании или печати нескольких листов добавьте следующий лист после первого поданного в аппарат листа.

1. Отрегулируйте положение направляющих документа (①) по формату бумаги для печати.
 - Если аппарат находится в режиме сна, нажмите любую клавишу, чтобы перевести аппарат в режим ожидания для следующей процедуры.
2. Вставляйте бумагу стороной печати вверх (②) до тех пор, пока аппарат не захватит бумагу, и не прозвучит один звуковой сигнал.



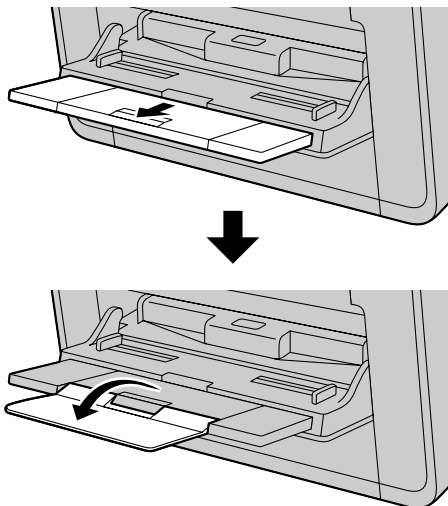
Примечание:

- Лоток ручной подачи нельзя использовать для получения факсов.
- Если для параметра лотка подачи для копировального аппарата (функция #460 на стр. 90) не было заблаговременно установлено значение “#2”, то при печати или копировании нескольких страниц 1-я страница будет напечатана из лотка ручной подачи, но остальные страницы будут распечатаны из стандартного входного лотка.

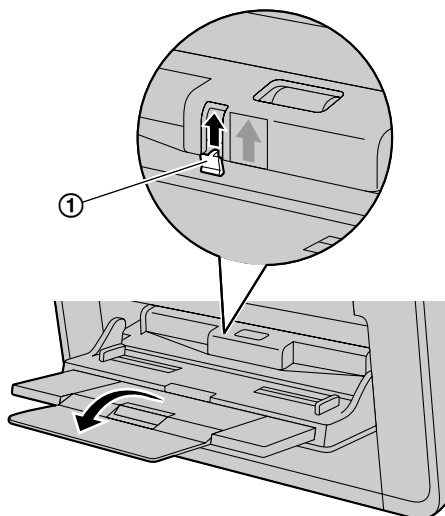
Многоцелевой лоток (☞)

Он вмещает до 50 листов.

1. Разверните многоцелевой лоток.



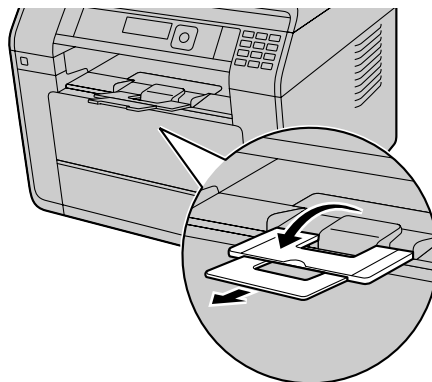
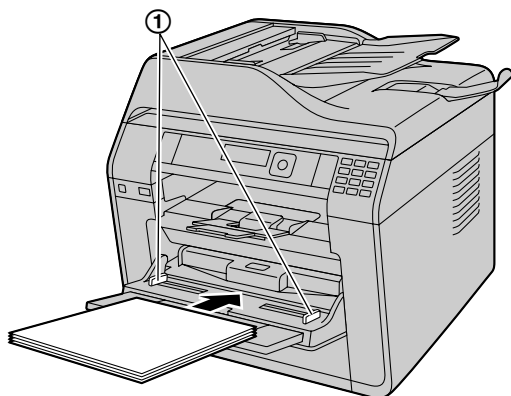
- При закладке бумаги для печати убедитесь, что улавливающий рычажок (①) поднят до конца. Если улавливающий рычажок не поднят, поднимите его.



2. Отрегулируйте положение направляющих документа (①) по формату бумаги для печати. Затем загрузите бумагу стороной печати вверх (до 50 листов).

4.1.3 Выходной лоток

Перед выполнением печати можно временно расширить выходной лоток.



Примечание:

- Если бумага вставлена неправильно, ее следует поправить, так как иначе она может замяться.

Примечание:

- В случае использования малоформатной бумаги для печати для более удобного извлечения бумаги можно открыть верхнюю крышку.

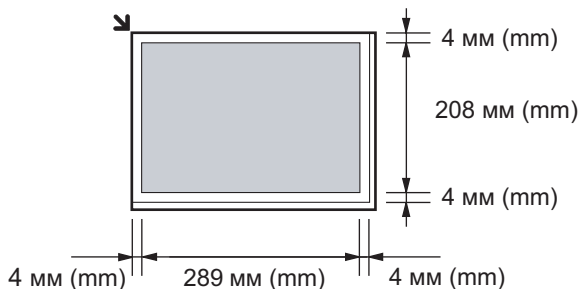


4.2 Требования к документу

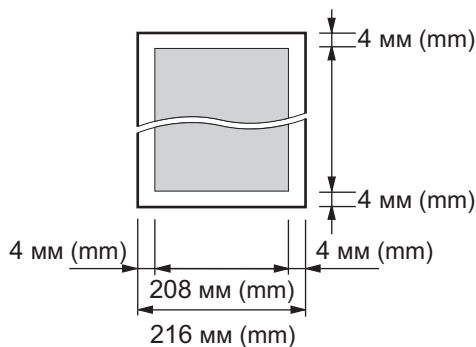
4.2.1 Ширина сканирования

Эффективная зона сканирования показана с помощью затененной области.

Стекло сканера:



Автоматический податчик документов (ADF):



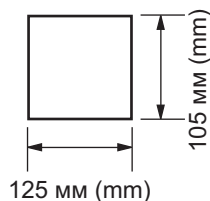
- При использовании аппарата в качестве сканера (стр. 48, 50) эффективная длина копирования зависит от выбранного формата бумаги.

4.2.2 Размер и плотность документа (при использовании автоматического податчика документов) (ADF)

Доступные размер и плотность документа представлены ниже.

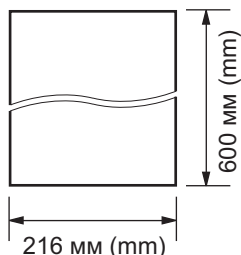
■ Размер документа

– Минимальный размер документа



- Минимальный размер документа для 2-стороннего сканирования - 148 мм (mm) × 210 мм (mm).

– Максимальный размер документа



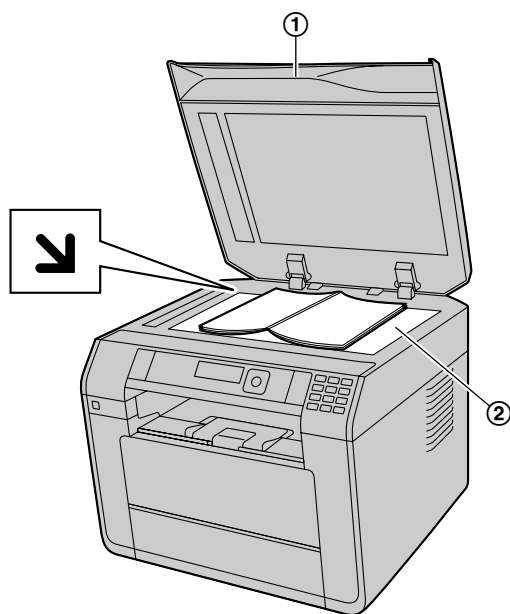
- Максимальный размер документа для 2-стороннего сканирования - 216 мм (мм) × 356 мм (мм).

■ Плотность документа

- Отдельный лист:
от 60 г/м² (g/m²) до 75 г/м² (g/m²)
- Несколько листов:
от 60 г/м² (g/m²) до 75 г/м² (g/m²)

4.3 Настройка документов

4.3.1 Использование стекла сканера



- 1 Откройте крышку для документов (①).
- 2 Расположите документ **ЛИЦЕВОЙ СТОРОНОЙ ВНИЗ** на стекло сканера (②), совместив левый верхний угол документа с углом, на котором установлена метка ↙.
 - Чтобы сделать копию в книжной ориентации, установите оригинал в книжной ориентации. Чтобы сделать копию в альбомной ориентации, установите оригинал в альбомной ориентации.
 - Документы размером А6 кладите углом в сторону ↙ в книжной ориентации (левой стороной является длинный край).

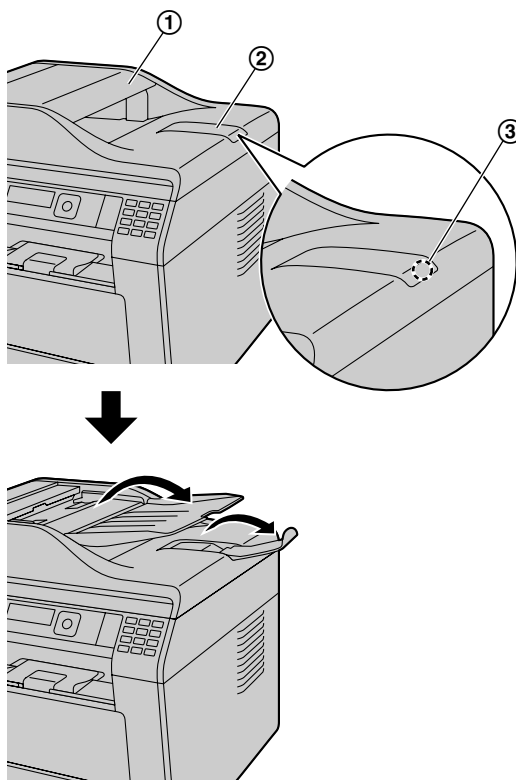
- 3 Закройте крышку для документов.

Примечание:

- Убедитесь, что в автоматическом податчике документов нет документов. (👉)
- Аккуратно поместите оригинал на стекло сканера. Во избежание неполадок не нажимайте слишком сильно.
- Если оригиналом является книга толще 15 мм (мм), не закрывайте крышку для документов.
- Убедитесь в том, что любые чернила, паста-корректор или жидкость на документе полностью высохли, так как они могут загрязнить стекло сканера.

4.3.2 Использование автоматического податчика документов (👉)

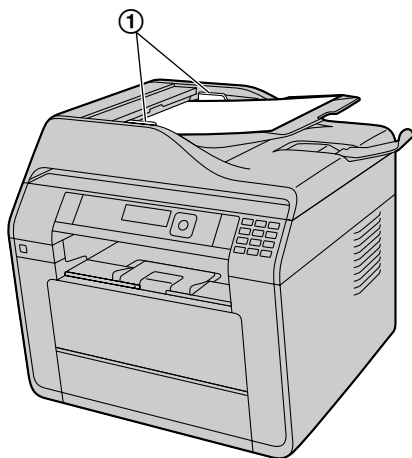
- 1 Откройте лоток для документов (①) и держатель документов (②).
 - Чтобы открыть держатель документов (③), нажмите его среднюю часть.



- 2 Вставляйте документы (до 50 листов) **ЛИЦЕВОЙ СТОРОНОЙ ВВЕРХ** в податчик, пока не раздастся один звуковой сигнал.
 - Чтобы сделать копию в книжной ориентации, установите оригинал в книжной ориентации. Чтобы сделать копию в альбомной ориентации, установите оригинал в альбомной ориентации.

4. Бумага для печати и документы

- Документы размером А6 всегда вставляйте в книжной ориентации (вставляйте в податчик длинной стороной).



- Отрегулируйте положение направляющих документа (1) по действительному размеру документа.

Примечание:

- Не устанавливайте аппарат в местах, где держатель документов можно легко задеть.
- Убедитесь, что на стекле сканера нет документов.
- Убедитесь в том, что любые чернила, паста-корректор или жидкость на документе полностью высохли.
- Удалите с документа скрепки, скобки и т.п.
- Не вставляйте документы следующих типов (взамен скопируйте документ с помощью стекла сканера и установите копию.):
 - Бумагу с химической обработкой поверхности (копировальная или безуглеродная бумага для копирования)
 - Электростатически заряженную бумагу
 - Скрученную, мятую или рваную бумагу
 - Бумагу с поверхностным покрытием
 - Бумагу с печатью на обороте, которая видна на просвет (например, газета)
- При подаче документов определенных типов (например, если обратная сторона страницы не чистая) с помощью автоматического податчика документов, на исходном документе могут оставаться следы грязи. Чтобы предотвратить это, рекомендуется подавать документ по одной странице за раз, если используется автоматический податчик документов, либо воспользоваться стеклом сканера.
- Полная высота ровно положенной стопки документов не должна превышать 7 мм (mm). Если документов больше, чем это позволяет емкость автоматического податчика документов, они могут упасть или вызвать замятие в податчике.
- Чтобы отправить документ, ширина которого меньше 210 мм (mm), рекомендуется сделать копию оригинала на бумаге формата А4 или Letter с помощью стекла

сканера, а затем отправить копию оригинала для достижения лучшего результата.

- Не устанавливайте документы, не удовлетворяющие требованиям к формату и плотности. Копируйте документ с помощью стекла сканера и установите копию.

5.1 Печать из приложений Windows

Вы можете напечатать файл, созданный в приложении Windows. Например, для печати из приложения WordPad выполните указанные ниже действия.

- 1 Откройте документ, который вы хотите напечатать.
- 2 Выберите **[Печать]** в меню.
 - Отобразится диалоговое окно **[Печать]**.
- 3 Выберите имя аппарата в качестве активного принтера.
 - Если при установке имя аппарата было изменено, выберите имя из списка.
 - Если включен режим ограничения (функция #154 на стр. 107), предварительно введите в установках принтера код отдела, используя **[Тип задания]** (стр. 43). Если код отдела не совпадает или накладывает ограничения на режим печати, печать будет отменена.
 - Для изменения параметров принтера щелкните **[Настройка]**, затем щелкните нужную вкладку. Измените параметры принтера и щелкните **[ОК]**.
- 4 Щелкните **[Печать]**.
 - Аппарат начинает печать.

Примечание:

- Об остановке печати с аппарата см. на стр. 107.
- О загрузке бумаги см. стр. 35, 38.
- Подробнее о характеристиках бумаги см. стр. 146.
- При возникновении ошибки печати автоматически запускается приложение "Статус устройства" (стр. 105), отображающее сведения об ошибке.

Установка свойств принтера

Настройки принтера можно изменить на шаге 3. Можно изменить или отобразить настройки на следующих вкладках:

[Основные]: формат бумаги, тип материала, число страниц на листе, дуплекс и т.д.

[Вывод]: количество копий, сортировка и т. д.

[Тип задания]: ввод кода отдела.

- Код отдела сохраняется для последующих заданий печати и вводится только один раз.

[Качество]: качество, контрастность, функция экономии тонера и т. д.

[Эффекты]: водяной знак, наложение.

[Профиль]: сохранение необходимых настроек, выбор сохраненных настроек и т. д.

[Поддержка]: информация о версии.

Примечание:

- Выберите нужный тип материала на вкладке **[Основные]** в соответствии с выбранной бумагой для печати.

Тип бумаги для печати	Тип материала
Обычная бумага от 75 г/м ² (g/m ²) до 90 г/м ² (g/m ²)	[Обычная бумага]
Тонкая бумага от 64 г/м ² (g/m ²) до 75 г/м ² (g/m ²)	[Тонкая бумага]
Толстая бумага от 90 г/м ² (g/m ²) до 165 г/м ² (g/m ²)	[Толстая бумага]
Этикетки	[Этикетки]
Конверт	[Конверт] ^{*1}
Японская открытка	[Японская открытка] ^{*2}

*1 В качестве размера бумаги выберите **[Конверт №10]**, **[Конверт DL]**, **[Япон. конверт Ю №4]**, **[Японский конверт Чоу №3]** или **[Японский конверт Чоу №4]**. Чтобы печать на конверте была четкой, установите для верхнего, нижнего, левого и правого полей значение более 10 мм (мм).

*2 В качестве размера бумаги выберите **[Японская открытка]**.

- Если печать выполняется с компьютера, настройки свойств принтера переопределяют следующие программируемые функции аппарата:
 - Настройка параметра типа носителя (функция #383 на стр. 83 и функция #384 на стр. 83)
 - Настройка экономии тонера (функция #482 на стр. 84)

5.1.1 Дуплексная печать

Например, для печати из приложения WordPad выполните указанные ниже действия.

- Можно использовать обычную или тонкую бумагу.

- 1 Откройте документ, который вы хотите напечатать.
- 2 Выберите в меню **[Печать]**.
- 3 Выберите имя аппарата в качестве активного принтера.
- 4 **[Настройка]**
- 5 Нажмите вкладку **[Основные]**.
- 6 **[2-стор. Распечатка]** → Выберите нужную компоновку дуплексной печати. → **[ОК]**
 - Выберите **[Нет]**, чтобы отменить эту функцию.
 - Можно также изменить поле дуплексной печати.
- 7 Щелкните **[Печать]**.

5.1.2 Печать на специальных материалах

Можно печатать не только на обычной бумаге, но и на специальных материалах (наклейках/конвертах/открытках).

- Информацию о бумаге для печати см. на стр. 146.

5. Принтер

- Для печати на специальных материалах используйте лоток ручной подачи/многоцелевой лоток.
- О загрузке бумаги см. стр. 38.

Печать на наклейках (этикетках)

Используйте наклейки, предназначенные для лазерной печати. Мы рекомендуем следующее:

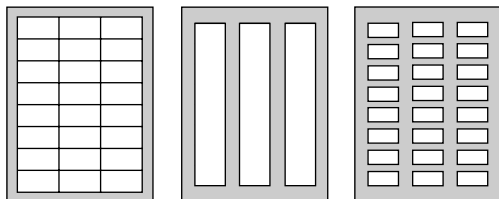
Avery®

5163/L7160

- При загрузке наклеек убедитесь, что лист лежит **ЛИЦЕВОЙ СТОРОНОЙ ВВЕРХ**. Количество бумаги, загружаемой в аппарат, указано на стр. 147.

Не используйте наклейки следующих типов:

- Наклейки со складками, поврежденные или отстающие от листа-основы.
- Любые листы наклеек, имеющие свободные участки, с которых удалена часть наклеек.
- Наклейки, не полностью покрывающие лист-основу:

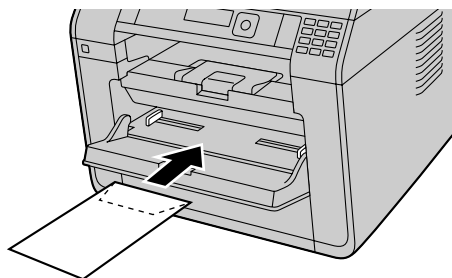


Печать на конвертах

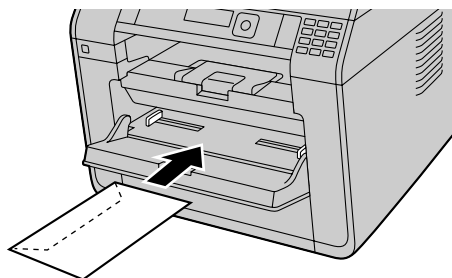
Используйте конверты, предназначенные для лазерной печати. Мы рекомендуем следующее:

- конверты высокого качества из бумаги от 90 г/м² (g/m²) до 110 г/м² (g/m²) (для конвертов CHOUKEI #3/CHOUKEI #4/YOUKEI #4);
- конверты высокого качества из бумаги 90 г/м² (g/m²) (для конвертов #10/DL);
- конверты, имеющие тонкие или острые линии сгиба;
- конверты с боковым швом;
- конверты с содержанием влаги 4 % – 6 % от веса (для конвертов #10/DL);
- конверты со швом по краям лицевой стороны (для конвертов YOUKEI #4/#10/DL).
- Загружайте конверты стороной печати ВНИЗ. Количество бумаги, загружаемой в аппарат, указано на стр. 147.
- Направление подачи для каждого типа конверта указано ниже.

- конверты CHOUKEI #3/CHOUKEI #4:



- конверты YOUKEI #4/#10/DL:



Примечание:

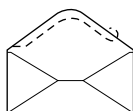
- Даже если используются конверты высокого качества, время от времени на них появляются складки и неровности.
- Не печатайте при повышенной влажности. При высокой влажности конверты могут деформироваться и заклеиваться.
- Храните конверты в сухом месте и на плоской поверхности, чтобы их края не перегибались и не повреждались.

Не используйте конверты с любой из следующих характеристик (их использование может привести к застреванию бумаги):

- конверты неправильной формы;
- влажные конверты;
- конверты с загибами, складками, прорезями, неровностями, загнутыми углами или другими повреждениями;
- конверты с диагональными швами;
- текстурированные конверты или конверты с блестящими поверхностями;
- конверты, для заклейки которых удаляется отрывная полоса;
- конверты с несколькими клапанами;
- конверты с клеем на клапане;
- конверты мешковатой формы без острой линии сгиба;
- тисненные конверты;
- конверты, бывшие ранее в печати;
- конверты из хлопка или волокнистого материала.



Диагональный шов



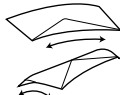
Отрывная полоса



Несколько клапанов



Изогнутый



Закрученный



С выгнутыми краями



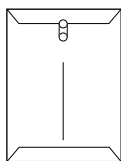
Волнистый



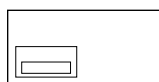
С загнутыми углами

Не пытайтесь печатать на любом из указанных ниже типов конвертов (это может привести к повреждению аппарата):

- конверты с застёжками, кнопками или обвязкой;
- конверты с прозрачными окошками;
- конверты, которые используют инкапсулированный тип клея, который не требует увлажнения, а приклеивается посредством давления.



Застежка

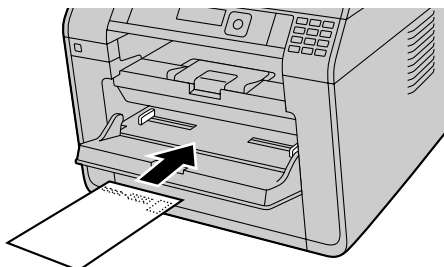


Прозрачное окошко

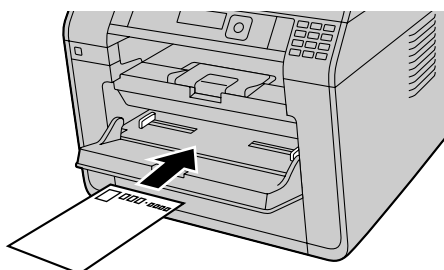
Печать на японских открытках

- Используйте стандартные японские открытки.
- Не используйте японские открытки для струйных принтеров.
- При загрузке японских открыток в лоток проверьте места для марок и почтового кода. Количество бумаги, загружаемой в аппарат, указано на стр. 147.
- Если открытки скручены, выпрямите их, согнув в обратную сторону, и загрузите не более 5 штук.
- При двухсторонней печати на открытке следует сначала выполнять печать на стороне с сообщением (лицевой стороне открытки). Сторона с сообщением (лицевая сторона открытки) будет напечатана более аккуратно, если выполнять печать на стороне с адресом (обратной стороне открытки) после лицевой стороны.

- Для более аккуратной печати установите для верхнего поля ширину не менее 10 мм (mm).
- При загрузке открытки убедитесь, что она лежит **ЛИЦЕВОЙ СТОРОНОЙ ВВЕРХ**.
 - при печати на лицевой стороне открытки:



- при печати на обратной стороне открытки (сторона с маркой):



5.2 Easy Print Utility

Во время печати с помощью служебной программы Panasonic Easy Print Utility без применения драйвера принтера можно использовать многие полезные и удобные функции:

- Чтобы избежать лишнего распечатывания, выполните предварительный просмотр на экране ПК
- Объединение нескольких документов
- Сохранение файла в формате PDF

Например, для печати из приложения WordPad выполните указанные ниже действия.

- 1 Откройте документ, который вы хотите напечатать.
- 2 Выберите **[Печать]** в меню.
- 3 Выберите **[Panasonic Easy Print Driver]** в качестве активного принтера.
- 4 Щелкните **[Печать]**.
 - Отобразится диалоговое окно **[Panasonic Easy Print Utility]**. Для получения более подробных сведений о служебной программе Easy Print Utility, щелкните **[?]**, а затем на одном из элементов окна.
- 5 Просмотрите изображение распечатки, щелкнув необходимую страницу в окне **[Управление Страницей]** (список в левом столбце).
 - Подробнее об изменении настроек принтера см. стр. 46.

5. Принтер

- Чтобы объединить несколько документов, созданных в разных приложениях, см. стр. 46.
- Чтобы сохранить файл в формате PDF, см. стр. 46.
- Даже если количество распечаток было ранее установлено в оригинальном приложении, может возникнуть необходимость в его изменении для программы Easy Print Utility.

6 Щелкните значок **[Печать]** на панели инструментов “Печать”.

- Аппарат начинает печать.

Примечание:

- Если включен режим ограничения (функция #154 на стр. 107), предварительно введите в установках принтера код отдела, используя **[Тип задания]** (стр. 43). Если код отдела не совпадает или накладывает ограничения на режим печати, печать будет отменена. Невозможно выполнить настройку **[Тип задания]** с помощью настроек принтера в диалоговом окне **[Panasonic Easy Print Utility]**.

5.2.1 Функции экологической печати

Можно использовать различные функции печати и предварительно просматривать изображение распечатки без печати пробной страницы.

Настройки принтера

Можно изменить или отобразить настройки на следующих вкладках на шаге 5.

[Основные]: формат бумаги, печать макета, дуплекс

[Вывод]: количество распечаток, источник бумаги, тип носителя

[Качество]: цветной режим, экономия тонера

[Эффекты]: верхний колонтитул, водяной знак, нижний колонтитул

Объединение нескольких документов

Можно отобразить несколько страниц, созданных в разных приложениях, и обрабатывать их как один документ.

1. Выполните шаги с 1 по 4 в “5.2 Easy Print Utility”.
2. Откройте другой документ, который нужно добавить в Easy Print Utility.
3. Выберите **[Печать]** в меню.
 - Отобразится диалоговое окно **[Печать]**.
4. Выберите **[Panasonic Easy Print Driver]** в качестве активного принтера.
5. Щелкните **[Печать]**.
 - Документ будет добавлен после последней страницы предыдущего документа в окне предварительного просмотра страницы.
6. Повторите шаги с 2 по 5.
7. При необходимости измените настройки печати (стр. 46).
8. Щелкните значок **[Печать]** на панели инструментов “Печать”.

Примечание:

- Максимальное количество страниц, которые можно отобразить в окне **[Управление Страницей]**, составляет 999 страниц.

Сохранение файла в формате PDF

Можно сохранить предварительно просмотренные файлы в формате PDF вместо их печати.

1. Выполните шаги с 1 по 4 в “5.2 Easy Print Utility”.
2. Щелкните значок **[Сохранить pdf файл]** на панели инструментов “Печать”.
 - Отобразится диалоговое окно **[Сохранить как]**.
3. Укажите папку для сохранения, введите имя файла, а затем нажмите кнопку **[Сохранить]**. Во время создания и сохранения файлов PDF отображается диалоговое окно **[Сохранить pdf файл]**.

Примечание:

- Файл PDF, создаваемый программой Easy Print Utility, сохраняется как рисунок.

5.3 Прямая печать с USB-накопителя

Можно распечатать файлы непосредственно с запоминающего устройства USB без использования компьютера.

1. Подключите USB-накопитель к USB-порту аппарата (стр. 18).
 - Запоминающее устройство USB не входит в комплект поставки.
2. **[▶] → [OK]**
3. Нажимайте **[▼]** или **[▲]** для выбора нужного файла.
 - Чтобы выбрать файл из папки, несколько раз нажмите **[▼]** или **[▲]** для выбора папки. → **[OK]**. Затем выберите нужный файл.
 - Отобразятся доступные для печати файлы, хранящиеся на запоминающем устройстве USB.
4. **[OK]**
 - Можно выбрать до 40 файлов. Для выбора нескольких файлов повторите шаги 3 и 4.
5. При необходимости измените настройки прямой печати. Нажмите **[▶]**, затем выберите нужные настройки. Подробную информацию о настройках прямой печати см. на стр. 47.
6. **[◆]**
 - Если включен режим ограничения (функция #154 на стр. 107), для печати напрямую с запоминающего устройства USB введите код отдела. Если код отдела не совпадает или накладывает ограничения на режим печати, печать будет отменена.

Примечание:

- Для печати доступны файлы следующих форматов:
 - TIFF
 - JPEG

- PDF (только изображения, например, файлы, отсканированные с аппарата, файлы, отсканированные с компьютера с помощью программы просмотра МФУ).
- Отображается до 8 символов с имени файла.
- Подробную информацию о USB-накопителе см. на стр. 108.
- При выборе того же файла, что и в шаге 3 и нажатии **[OK]**, выбор будет отменен.
- Об остановке печати см. на стр. 107.

Что означает “*”

“*” возле имени файла означает, что этот файл выбран.

5.3.1 Настройка функций прямой печати

Можно изменить настройки прямой печати. Настройки сбрасываются после каждой печати.

Выбор входного лотка для бумаги (“вх лоток”)

Можно выбрать входной лоток для бумаги для прямой печати.

1. Нажимайте **[▼]** или **[▲]**, чтобы выбрать нужную настройку.
 - “#1”: стандартный входной лоток
 - “#2”: многоцелевой лоток (☞)
 - “#3”: нижний входной лоток
 - “#1+#2+#3”, “#1+#2”, “#1+#3” или “#2+#3”^{*1}

^{*1} Эти параметры отображаются только при соответствии размера бумаги (функция #380 на стр. 82, функция #381 на стр. 82 или функция #382 на стр. 83) и типа материала (функция #383 на стр. 83, функция #384 на стр. 83 или функция #385 на стр. 83). Если что-либо из вышеуказанного изменено, этот параметр будет изменен соответствующим образом.

2. **[OK]**

Выбор числа копий для печати (“копии”)

Настройки по умолчанию можно изменить (функция #660 на стр. 98).

1. Введите число копий (до 99).

2. **[OK]**

Изменение ориентации (“ориентация”)

Можно изменить ориентацию печати.

Настройки по умолчанию можно изменить (функция #661 на стр. 98).

1. Нажимайте **[▼]** или **[▲]**, чтобы выбрать нужную настройку.
 - “**КНИЖНАЯ**”: для портретной ориентации.
 - “**АЛЬБОМНАЯ**”: для альбомной ориентации.

2. **[OK]**

Выбор компоновки страницы (“копия n на 1”)

Можно сэкономить бумагу, выбрав печать 2, 4 или 8 страниц на 1 странице. Размер документов уменьшается для соответствия формату бумаги для печати.

Настройки по умолчанию можно изменить (функция #662 на стр. 98).

1. Нажимайте **[▼]** или **[▲]**, чтобы выбрать нужную настройку.
 - “**ВЫКЛ.**”: отключает эту функцию.
 - “**2 НА 1**”: печать 2 страниц на 1 странице.
 - “**4 НА 1**”: печать 4 страниц на 1 странице.
 - “**8 НА 1**”: печать 8 страниц на 1 странице.

2. **[OK]**

Установка границ страницы для N на 1 (“РАМКА NНА1”)

Можно выбрать, печатать ли границу между страницами при печати N на 1.

Настройки по умолчанию можно изменить (функция #663 на стр. 98).

1. Нажимайте **[▼]** или **[▲]**, чтобы выбрать нужную настройку.
 - “**НЕТ**”: печать без обозначения границ.
 - “**СПЛОШ. ЛИНИЯ**”: печать с обозначением границ.

2. **[OK]**

Выбор дуплексной печати (“2-стор”)

Можно выбрать тип сгиба.

Настройки по умолчанию можно изменить (функция #664 на стр. 98).

1. Нажимайте **[▼]** или **[▲]**, чтобы выбрать нужную настройку.
 - “**ВЫКЛ.**”: отключает эту функцию.
 - “**ШИР. КРОМКА**”: широкая кромка сгиба.
 - “**УЗК. КРОМКА**”: узкая кромка сгиба.

2. **[OK]**

Выбор непрерывной печати (“НЕПРЕРЫВ. ПЕЧАТЬ”)

Можно выбрать, печатать ли файлы в различных форматах на 1 странице при печати с компоновкой страниц и дуплексной печати.

Настройки по умолчанию можно изменить (функция #665 на стр. 98).

1. Нажимайте **[▼]** или **[▲]**, чтобы выбрать нужную настройку.
 - “**ОТКЛ**”: печать только файлов в одинаковом формате.
 - “**ВКЛ**”: печать файлов в разных форматах.

2. **[OK]**

6.1 Сканирование с аппарата (сетевое сканирование)

Документ можно легко отсканировать с помощью панели управления на аппарате. В зависимости от назначения сканированного изображения можно выбрать один из следующих режимов сканирования.

Важно:

- Убедитесь, что необходимые функции сканирования были заблаговременно установлены (стр. 4).

Режим сканирования

“ПРОСМОТР”	Просмотр с помощью программы просмотра МФУ (сканирование в программу просмотра МФУ)
“ФАЙЛ”	Сохранение в качестве файла на компьютер (сканирование для сохранения в файл)
“E-MAIL”	Запуск на компьютере программы электронной почты по умолчанию и последующее вложение файла отсканированного изображения (сканирование на электронную почту)
“ОРС”	Открытие отсканированного изображения с помощью программного обеспечения OPC (сканирование в средство OPC)
“E-MAIL АДРЕС” ^{*1}	Отправка вложенного файла на адрес электронной почты непосредственного с данного аппарата (сканирование на адрес электронной почты)
“FTP СЕРВЕР” ^{*1}	Отправка на FTP-сервер (сканирование на FTP-сервер)
“SMB ПАПКА” ^{*1}	Отправка в папку SMB (сканирование в папку SMB)
“USB ПАМЯТЬ” ^{*2}	Отправка на USB-накопитель (сканирование на USB-накопитель)

*1 Только сетевое соединение. (☞)

*2 Отображается только тогда, когда USB-накопитель присоединен к USB-порту аппарата. (☞)

Полезные советы:

Если программное обеспечение OPC не входит в комплект поставки с вашим аппаратом (☞), установите стороннее программное обеспечение OPC, а затем укажите путь к нему. Чтобы указать путь, выполните описанную ниже процедуру.

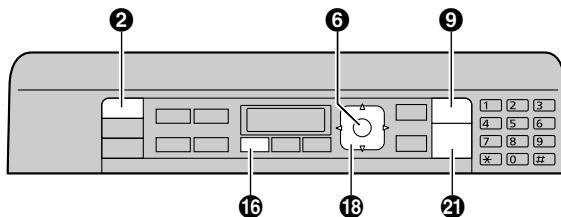
Запустите приложение Multi-Function Station →

[Настройка] → Укажите путь к файлу программного обеспечения OPC (.exe) в поле [Путь к OPC]. → [OK]

- Мы не можем гарантировать надлежащую работу стороннего программного обеспечения OPC.

Примечание:

- Для получения лучшего результата при сканировании документа рекомендуется использовать стекло сканера, а не автоматический податчик документов. (☞)
- Не открывайте крышку для документов при сканировании документа с помощью автоматического податчика документов. (☞)
- Для сетевого сканирования можно предварительно установить необходимый режим сканирования (функция #493, стр. 93).



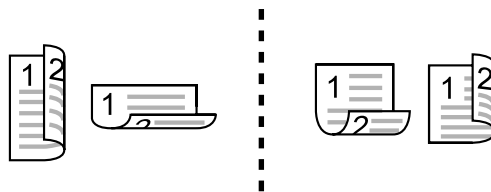
- Вставьте оригинал (стр. 41).
- Если индикатор **[СКАНЕР]** (2) выключен, включите его, нажав **[СКАНЕР]** (2).
- Для сканирования 1-сторонних оригиналов:** Перейдите к следующему шагу.

Для сканирования 2-сторонних оригиналов (только для моделей, поддерживающих 2-стороннее сканирование) (☞):

- [ДУПЛЕКС]** (16)
- Нажимайте **[▼]** или **[▲]** (18) для выбора нужного места сгиба оригинала.

“ШИР. КРОМКА”

“УЗК. КРОМКА”



- [OK]** (6)

- Несколько раз нажмите **[▼]** или **[▲]** (18) для выбора режима сканирования. → **[OK]** (6)

- Соединение USB:**

Несколько раз нажмите **[▼]** или **[▲]** (18) для выбора “USB HOST”. → **[OK]** (6)

Сетевое соединение (☞):

Несколько раз нажмите **[▼]** или **[▲]** (18), чтобы выбрать, куда следует отправить сканированное изображение. → **[OK]** (6)

- При сканировании на адрес электронной почты необходимый адрес можно ввести – используя клавиатуру набора номера (стр. 60);

6 При необходимости измените настройки сканирования. Несколько раз нажмите [▶] (18), [▼] или [▲] (19) для выбора нужной настройки. → [OK] (6)

7 При использовании стекла сканера:

[◆] (21) → Аппаратом сканируется 1 страница. Положите следующий документ на стекло сканера и нажмите [OK] (6). Повторяйте операцию, пока не будут отсканированы все документы, а затем нажмите [◆] (21).

При использовании автоматического податчика документов (15):

[◆] (21)

8 После завершения сканирования нажмите [⏻] (9) для сброса настроек, установленных при выполнении этих действий.

Примечание:

- Об остановке сканирования см. на стр. 107.

Доступные форматы для сохранения отсканированного изображения

Режим сканирования	TIFF	JPEG	BMP	PDF
“ПРОСМОТР”	●	●	●	●
“ФАЙЛ”	●	●	●	●
“E-MAIL”	●	●	—	●
“OPC”	●	●	●	—
“E-MAIL АДРЕС” ^{*1*2}	●	●	—	●
“FTP СЕРВЕР” ^{*1*2}	●	●	—	●
“SMB ПАПКА” ^{*1*2}	●	●	—	●
“USB ПАМЯТЬ” ^{*2*3}	●	●	—	●

Чтобы отсканировать несколько страниц и сохранить их как один файл, выберите файловый формат TIFF или PDF.

*1 Только сетевое соединение. (15)

*2 Чтобы отсканировать несколько страниц и сохранить их как один файл, выберите файловый формат PDF. Если выбран файловый формат TIFF, для отображения отсканированного изображения рекомендуем использовать программу просмотра МФУ.

*3 Отображается только тогда, когда USB-накопитель присоединен к USB-порту аппарата. (15)

Обработка отсканированных данных

Отсканированное изображение автоматически сохраняется в папке, выбранной в окне [Настройка]. Об изменении папки см. на стр. 33.

- При сканировании в программу просмотра МФУ отсканированное изображение отобразится в окне

[Программа просмотра МФУ] после завершения сканирования.

Тем не менее, при выборе формата PDF в качестве формата файла запустится соответствующая программа для просмотра файлов PDF.

- При сканировании в сообщение электронной почты автоматически запустится программное обеспечение для работы с электронной почтой, и отсканированное изображение будет вложено в новое сообщение электронной почты.
- При сканировании в программу OPC отсканированное изображение отображается в окне OPC после сканирования.
- При сканировании на адрес электронной почты отсканированное изображение будет отправлено как вложение электронной почты непосредственно с этого аппарата.
- При сканировании на FTP-сервер отсканированное изображение будет автоматически сохранено в выбранной папке на FTP-сервере. Для отображения сканированного изображения предварительно загрузите данные на компьютер.
- При сканировании в папку SMB отсканированное изображение будет автоматически сохранено в выбранной сетевой папке. Если при сканировании в папку SMB возникают проблемы, обратитесь к сетевому администратору. Функция SMB данного устройства не поддерживает NTLMv2 и подписи SMB.
- При сканировании на USB-накопитель отсканированное изображение будет сохранено на USB-накопителе. Не забудьте удалить USB-накопитель из USB-порта на устройстве после завершения всех операций.

6.2 Сканирование с компьютера (обычное сканирование)

Примечание:

- Для получения лучшего результата при сканировании документа рекомендуется использовать стекло сканера, а не автоматический податчик документов. (📄)
- Не открывайте крышку для документов при сканировании документа с помощью автоматического податчика документов. (📄)

6.2.1 Использование приложения сканирования Multi-Function

- 1 Вставьте оригинал (стр. 41).
- 2 Запустите приложение Multi-Function Station. → **[Сканирование]**
- 3 Щелкните значок нужного приложения.
 - При нажатии **[Выборочный]** запускается предварительно запрограммированное приложение.
 - Для отмены сканирования во время сканирования документов нажмите **[Отмена]**.

Примечание:

- Для каждого приложения можно предварительно изменить настройки сканирования (стр. 33).
- При наведении курсора на значок приложения настройки сканирования для данного приложения отображаются в виде всплывающей подсказки.
- Отсканированное изображение автоматически сохраняется в папке, выбранной в окне **[Настройка]** (стр. 33).

6.2.2 Использование приложения Программа просмотра МФУ

- 1 Вставьте оригинал (стр. 41).
- 2 Запустите приложение Multi-Function Station.
- 3 **[Приложение]** → **[Просмотр]**
 - Отобразится окно **[Программа просмотра МФУ]**.
- 4 Щелкните значок **[Сканировать]** в окне **[Программа просмотра МФУ]**.
 - Откроется диалоговое окно имени аппарата.
- 5 При необходимости измените настройки сканирования на компьютере.
 - Для предварительного просмотра отсканированного изображения щелкните **[Просмотр]**. Для указания области сканирования перетяните рамку. Чтобы изменить настройки сканирования, щелкните **[Просмотр]** для обновления отсканированного изображения. При использовании автоматического податчика документов (📄) предварительный просмотр выполняется только для первой страницы. Если

необходимо обновить сканированное изображение, установите документ, чтобы выполнить предварительный просмотр еще раз.

6 **[Сканировать]**

- При предварительном просмотре отсканированного изображения с помощью автоматического податчика документов на шаге 5 установите документ еще раз и нажмите **[Сканировать]**. (📄)
- Отсканированное изображение отображается в окне **[Программа просмотра МФУ]** после сканирования.
- Для сохранения сканированного изображения выберите **[Сохранить как...]** в меню.
- Для отмены сканирования во время сканирования документов нажмите **[Отмена]**.

Примечание:

- Изображения можно отображать в приложениях, поддерживающих форматы TIFF, JPEG, PCX, DCX и BMP.
- Можно сохранять изображения в форматах TIFF, JPEG, PCX, DCX, BMP или PDF.
- Если кнопка **[Выбрать...]** отображается в окне **[Устройство-адресат]**, щелкните **[Выбрать...]**, чтобы выбрать аппарат со списка, а затем щелкните **[ОК]**. Кнопка **[Выбрать...]** не отображается, если установлен только один драйвер принтера.
- Вы можете перемещать, копировать и удалять файл или страницу.

6.2.3 Использование других приложений

В программное обеспечение Multi-Function Station входит драйвер для TWAIN- и WIA-совместимого сканера. Сканировать можно и с помощью других приложений, поддерживающих TWAIN- или WIA-сканирование. Для выполнения сканирования выполните указанные ниже действия.

- 1 Вставьте оригинал (стр. 41).
- 2 Запустите приложение, поддерживающее TWAIN- или WIA-сканирование.
- 3 **TWAIN-сканирование:**
Выберите **[Сканировать изображение...]** в меню.
WIA-сканирование:
Выберите **[Со сканера или камеры]** в меню.
 - Откроется диалоговое окно имени аппарата.
- 4 При необходимости измените настройки сканирования на компьютере. → **[Сканировать]**
 - Сканированное изображение отображается в окне приложения после сканирования.
 - Для отмены сканирования во время сканирования документов нажмите **[Отмена]**.

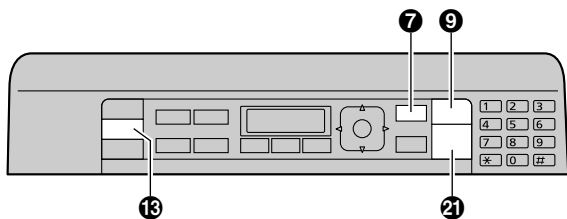
Примечание:

- Сканирование из WIA-совместимых приложений доступно только через USB-соединение.
- В зависимости от используемого приложения вид может незначительно различаться.

- Если кнопка **[Выбрать...]** отображается в окне **[Устройство-адресат]** при выполнении сканирования TWAIN, щелкните **[Выбрать...]**, чтобы выбрать аппарат из списка, а затем щелкните **[ОК]**. Кнопка **[Выбрать...]** не отображается, если установлен только один драйвер принтера.

7.1 Создание копии

7.1.1 Основные шаги для создания копии



- 1 Если индикатор **[КОПИР]** (13) выключен, включите его, нажав **[КОПИР]** (13).
- 2 Вставьте оригинал (стр. 41).
- 3 При необходимости измените размер копии (размер исходного документа и формат бумаги для печати), разрешение и контрастность соответственно типу документа.
 - Подробно про выбор размера копии см. стр. 52.
 - О выборе контрастности смотрите стр. 52.
 - О выборе разрешения смотрите стр. 52.
- 4 При необходимости введите число копий (до 99).
- 5 **[↕]** (21)
 - Если включен режим ограничения (функция #154 на стр. 107), введите код отдела во время копирования. Если код отдела не совпадает или накладывает ограничения на режим копирования, копирование будет отменено.
 - Аппарат начинает копирование.
- 6 После завершения копирования нажмите **[↻]** (9) для сброса настроек, установленных в шаге 3 и 4.

Примечание:

- Об остановке копирования см. на стр. 107.
- Можно изменить режим работы по умолчанию (функция #463 на стр. 84) и таймер возврата к режиму работы по умолчанию (функция #464 на стр. 84) (только для моделей с поддержкой функции факса). (☞)
- Если индикатор **[АВТООТВЕТ ФАКСА]** (7) включен, аппарат может автоматически принимать факсы даже в режиме копирования (только для моделей с поддержкой функции факса). (☞)

7.1.2 Различные функции для создания копий

Для выбора размера копии выполните указанные ниже действия

1. Нажмите кнопку **[ФОРМАТ КОПИИ]** несколько раз, чтобы выбрать **“РАЗМЕР ОРИГИНАЛА”**.
2. Нажимайте **[▼]** или **[▲]**, чтобы выбрать размер оригинального документа. → **[ОК]**

3. Чтобы выбрать нужный формат бумаги для печати копии, нажимайте кнопку **[▼]** или кнопку **[▲]**.
 - Если выбрано **“#2”**, можно изменить формат бумаги для печати, несколько раз нажав кнопку **[▶]**.
 - Соответствующий масштаб устанавливается автоматически. При разных размерах оригинала и бумаги для печати следующие функции будут недоступны:
 - быстрое копирование удостоверений личности (стр. 55);
 - Функция дублирования изображения (стр. 55);
 - функции плаката (стр. 56);
 - функции разделения N НА 1 (стр. 57);
 - функция брошюры (стр. 58).

4. [ОК]

Выбор контрастности

Отрегулируйте эту настройку в зависимости от того, темный документ или светлый. Доступно 5 уровней (от низкого к высокому).

1. Нажмите **[КАЧЕСТВО]** несколько раз, чтобы отобразить **“КОНТРАСТ”**.
2. Нажмите **[▼]** или **[▲]**, чтобы изменить контрастность.
3. **[ОК]**

Примечание:

- Можно сохранить предыдущую настройку контрастности (функция #462, стр. 84).

Выбор разрешения

1. Нажмите **[КАЧЕСТВО]** несколько раз, чтобы отобразить **“РАЗРЕШЕНИЕ”**.
2. Нажмите **[▼]** или **[▲]**, чтобы изменить разрешение.
 - **“ТЕКСТ/ФОТО”**: для текста и фотографий.
 - **“ТЕКСТ”**: только для текста.
 - **“ФОТО”**: для фотографий, темных рисунков и т. д.
3. **[ОК]**

Примечание:

- Разрешение по умолчанию можно изменить (функция #461, стр. 90).

7.2 Другие функции копирования

- Убедитесь, что индикатор **[КОПИР]** включен.

7.2.1 Копирование с масштабированием (увеличение/уменьшение)

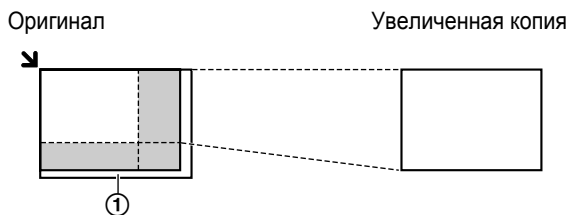
- Вставьте оригинал (стр. 41).
- Нажимайте **[МАСШТАБ]** для выбора коэффициента масштабирования, который соответствует размеру документа и бумаге для печати.
 - “МАСШТАБ=100%”^{*1}
 - “50%”
 - “200%”
- ^{*1} Нажимайте **[▼]** или **[▲]** для изменения коэффициента масштабирования с шагом 1 % с “25%” до “400%”.
Кроме того, можно более точно указать необходимое значение в процентах с помощью кнопок набора номера.
- [ОК]**
- При необходимости введите количество копий (до 99).
→ **[◆]**
- После окончания копирования нажмите **[⊙]** для сброса этой функции.

Примечание:

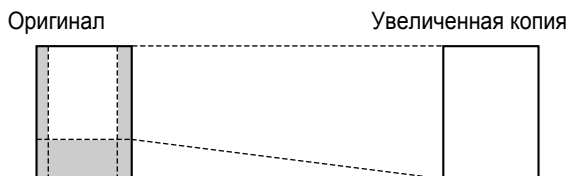
- Копирование с масштабированием недоступно для следующих функций:
 - быстрое копирование удостоверений личности (стр. 55);
 - Функция дублирования изображения (стр. 55);
 - функции плаката (стр. 56);
 - функции N НА 1 (стр. 57);
 - функции разделения N НА 1 (стр. 57);
 - функция брошюры (стр. 58).
- Можно сохранить предыдущую настройку масштабирования (функция #468 на стр. 90).
- При использовании стекла сканера** устройство увеличит изображение, начиная с отметки **↙** в верхнем левом углу стекла.
- При использовании автоматического податчика документов (ADF)**, аппарат увеличивает только центр входящей части документа. Чтобы сделать увеличенную копию другой стороны документа, переверните документ и сделайте копию.

Пример: Копия, увеличенная до 150 %^{*1}

Использование стекла сканера (Ⓞ):

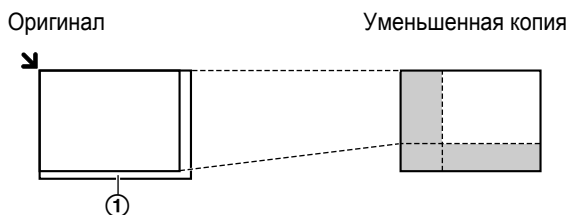


Использование автоматического податчика документов (ADF):

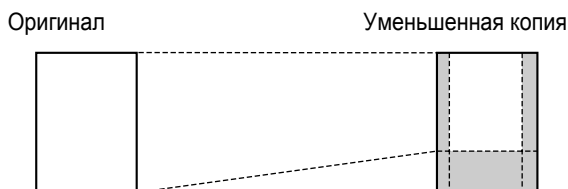


Пример: Копия, уменьшенная на 70 %^{*1}

Использование стекла сканера (Ⓞ):



Использование автоматического податчика документов (ADF):



- ^{*1} Результат для оригинала размером А6 будет отличаться, поскольку он должен быть размещен в книжной ориентации (стр. 41).

7.2.2 Функция дуплексного копирования

Доступны следующие типы копий:

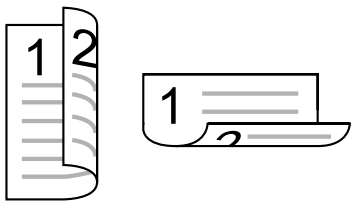
- 2-сторонние копии 1-сторонних оригиналов
- 1-сторонние копии 2-сторонних оригиналов^{*1}
- 2-сторонние копии 2-сторонних оригиналов^{*1}

- ^{*1} Только для моделей с поддержкой 2-стороннего сканирования. (ADF)

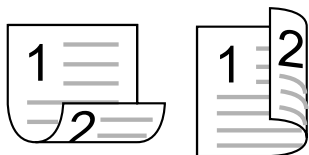
Затем необходимо выбрать сгиб для оригиналов и/или копий.

7. Копир

- Широкая кромка

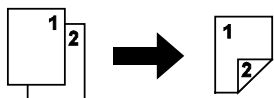


- Узкая кромка



- В аппарате можно использовать бумагу для печати формата A4, Letter, Legal, 216 × 330 или 216 × 340 (обычную и тонкую).
- Размеры бумаги A6, B6 (ISO) и B6 (JIS) не поддерживаются при печати 2-сторонних оригиналов.

Создание 2-сторонних копий 1-сторонних оригиналов



1. Вставьте оригинал (стр. 41).
2. **КХ-МВ2230/КХ-МВ2270:**
[ДУПЛЕКС]
КХ-МВ2510/КХ-МВ2540:
Несколько раз нажмите **[ДУПЛЕКС]**, и **[▼]** или **[▲]** для выбора “1стор/2стор”. → **[ОК]**
3. Нажимайте **[▼]** или **[▲]** для выбора нужной настройки сгиба копий.
 - “шир. кромка”
 - “узк. кромка”
4. **[ОК]**
5. При необходимости введите число копий (до 99).
6. При использовании стекла сканера:
 1. **[◆]**
 - Аппарат сканируется 1 страница.
 2. Положите следующий документ на стекло сканера и нажмите **[ОК]**.
 - Аппарат начинает копирование.

При использовании автоматического податчика документов (☞):
[◆]

7. После окончания копирования нажмите **[⏏]** для сброса этой функции.

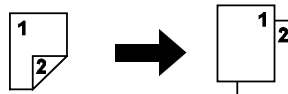
Примечание:

- 2-стороннее копирование недоступно для функции быстрого копирования удостоверений личности

(стр. 55), функции быстрого повтора (стр. 55) и функции плаката (стр. 56).

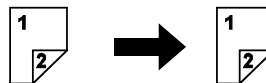
- Можно сохранить предыдущую настройку дуплекса (функция #470 на стр. 90).

Создание 1-сторонних копий 2-сторонних оригиналов (только для моделей с поддержкой функции 2-стороннего сканирования) (☞)



1. Вставьте оригинал в автоматический податчик документов (стр. 41).
2. Несколько раз нажмите **[ДУПЛЕКС]**, и **[▼]** или **[▲]** для выбора “2стор/1стор”. → **[ОК]**
3. Нажимайте **[▼]** или **[▲]** для выбора типа оригинала.
 - “шир. кромка”
 - “узк. кромка”
4. **[ОК]**
5. При необходимости введите число копий (до 99).
6. **[◆]**
7. После окончания копирования нажмите **[⏏]** для сброса этой функции.

Создание 2-сторонних копий 2-сторонних оригиналов (только для моделей с поддержкой функции 2-стороннего сканирования) (☞)



1. Вставьте оригинал в автоматический податчик документов (стр. 41).
2. Несколько раз нажмите **[ДУПЛЕКС]**, и **[▼]** или **[▲]** для выбора “2стор/2стор”. → **[ОК]**
3. Нажимайте **[▼]** или **[▲]** для выбора типа оригинала.
 - “широк►широк”
 - “широк►узкий”
 - “узкий►широк”
 - “узкий►узкий”
4. **[ОК]**
5. При необходимости введите число копий (до 99).
6. **[◆]**
7. После окончания копирования нажмите **[⏏]** для сброса этой функции.

Примечание:

- Можно сохранить предыдущую настройку дуплекса (функция #470 на стр. 90).

7.2.3 Сортировка копий

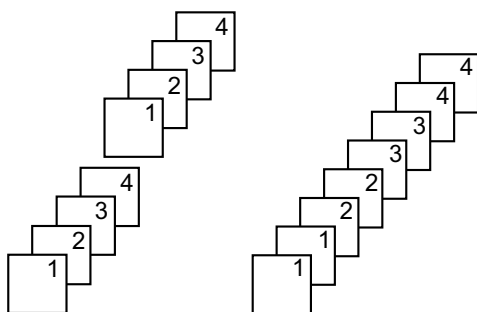
Аппарат может выполнять сортировку нескольких копий, следуя порядку страниц оригинала.

- 1 Если индикатор **[КОПИР]** выключен, включите его, нажав **[КОПИР]**.
- 2 Вставьте оригинал (стр. 41).
- 3 **[◀] →** “СОРТИРОВКА”.
- 4 Нажимайте **[▼]** или **[▲]** для отображения “вкл.”.
- 5 **[OK]**
- 6 Введите число копий (до 99).
- 7 **При использовании стекла сканера:**
 1. **[◇]**
 - Аппарат сканируется 1 страница.
 2. Положите следующий документ на стекло сканера и нажмите **[OK]**. Повторяйте эти действия, пока не будут отсканированы все страницы, затем нажмите **[◇]**.
 - Аппарат начинает копирование.

При использовании автоматического податчика документов (☞):
[◇]

- 8 После окончания копирования нажмите **[⊙]** для сброса этой функции.

Пример: Изготовление 2-х копий 4-страничного оригинала



Отсортированные страницы

Неотсортированные страницы

Примечание:

- При выполнении сортировки копий аппарат сохраняет документы с уменьшенным разрешением в памяти. Если при сохранении память заполняется, распечатываются только сохраненные страницы.
- Можно сохранить предыдущую настройку сортировки (функция #469 на стр. 90).

Функция пробного набора (только автоматический податчик документов) (☞)

Чтобы сначала создать 1 набор отсортированных копий, нажимайте **[▼]** или **[▲]** до отображения “ПРОВ. ПЕЧАТЬ” (шаг 4 в разделе “7.2.3 Сортировка копий”, стр. 54). Аппаратом будет создан 1 набор отсортированных копий, после чего он на время остановится, чтобы пользователь мог проверить качество выполнения копии. Если копия выполнена правильно, для продолжения копирования нажмите **[◇]**.

В противном случае нажмите **[⊙]** и начните заново с самого начала.

7.2.4 Функция быстрого копирования удостоверений личности/функция дублирования изображения (только стекло сканера)

Функция быстрого копирования удостоверений личности: для копирования 2-сторонних документов на одну страницу.

Функция дублирования изображения: для многократного копирования одного документа на одну страницу.

Примечание:

- Эта функция не может быть использована, если оригинальный размер документа или формат бумаги для печати установлен на А6.
- Эта функция не может быть использована, если включена функция дуплексного копирования (стр. 53) или экологический режим дуплексного копирования (стр. 106).
- Документы не уменьшаются для соответствия формату бумаги для печати. Эти функции полезны для копирования небольших документов, таких как двухсторонние удостоверения личности, или создания нескольких копий небольших документов, таких как визитные карточки.

- 1 Вставьте оригинал (стр. 41).
 - Область сканирования изменяется в соответствии с настройкой, выбранной на шаге 4. Подробнее см. в следующей таблице. Сканируется затененная область.
 - Изменять исходный размер документа не требуется.
- 2 Нажмите кнопку **[ОПЦИИ]** несколько раз, чтобы выбрать “МАКЕТ СТР.”.
- 3 Нажимайте **[▼]** или **[▲]** для выбора “КАРТА” или “ПОВТОР ИЗОБ.”. → **[OK]**
- 4 Нажимайте **[▼]** или **[▲]** для выбора количества оригиналов из “2 НА 1”, “4 НА 1” или “8 НА 1”. → **[OK]**
 - Для быстрого копирования удостоверений личности перейдите к следующему шагу.
 - Для выполнения функции дублирования изображения перейдите к шагу 6.
- 5 Нажимайте **[▼]** или **[▲]** для выбора компоновки страницы “АЛЬБОМНАЯ” или “КНИЖНАЯ”. → **[OK]**
- 6 При необходимости введите число копий (до 99).
- 7 **Функция быстрого копирования удостоверений личности:**
 1. **[◇]**
 - Аппаратом сканируется 1 страница.

7. Копир

- Положите следующий документ на стекло сканера и нажмите **[OK]**. Повторяйте операцию, пока не будут отсканированы все документы.
 - Аппарат начинает копирование.
 - Чтобы начать копирование, в любой момент можно нажать **[↔]**.

Функция дублирования изображения:
[↔]

- После окончания копирования нажмите **[⊙]** для сброса этой функции.

Примечание:

- Можно сохранить предыдущую настройку компоновки страницы (функция #467, стр. 90).

Для функции быстрого копирования удостоверений личности

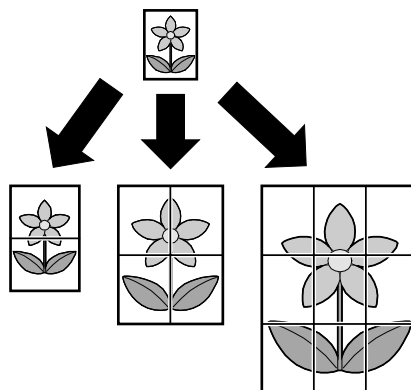
Оригинал	Компоновка страницы
<p>“2 НА 1”</p>	<p>“АЛЬБОМНАЯ”</p> <p>“КНИЖНАЯ”</p>
<p>“4 НА 1”</p>	<p>“АЛЬБОМНАЯ”</p> <p>“КНИЖНАЯ”</p>
<p>“8 НА 1”</p>	<p>“АЛЬБОМНАЯ”</p> <p>“КНИЖНАЯ”</p>

Для функции дублирования изображения

Оригинал	Компоновка страницы
<p>“2 НА 1”</p>	
<p>“4 НА 1”</p>	
<p>“8 НА 1”</p>	

7.2.5 Функция плаката (только стекло сканера)

Можно создавать копии, разделенные на 2 (“1 x 2”), 4 (“2 x 2”) или 9 (“3 x 3”) частей, чтобы получить увеличенные копии отдельных частей. После этого их можно склеить, чтобы сделать плакат.



Примечание:

- Эта функция не может быть использована, если оригинальный размер документа или формат бумаги для печати установлен на А6.
- Эта функция не может быть использована, если включена функция дуплексного копирования (стр. 53) или экологический режим дуплексного копирования (стр. 106).

- 1 Вставьте оригинал (стр. 41).
- 2 Нажмите кнопку **[ОПЦИИ]** несколько раз, чтобы выбрать **“МАКЕТ СТР.”**.
- 3 Нажимайте **[▼]** или **[▲]** для выбора **“ПЛАКАТ”**. → **[ОК]**
- 4 Нажимайте **[▼]** или **[▲]** для выбора **“1 х 2”**, **“2 х 2”** или **“3 х 3”**. → **[ОК]**
- 5 При необходимости введите количество копий (до 99). → **[◆]**
- 6 После окончания копирования нажмите **[⊙]** для сброса этой функции.

Примечание:

- Можно сохранить предыдущую настройку компоновки страницы (функция #467, стр. 90).

7.2.6 Функция N на 1

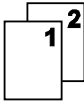


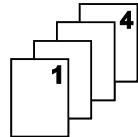


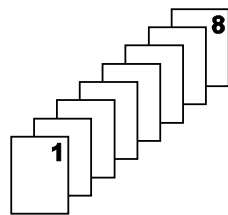

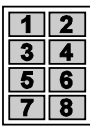
Можно сэкономить бумагу, выбрав копирование 2, 4 или 8 страниц на 1 странице. Документы уменьшаются для соответствия формату бумаги для печати.

- 1 Вставьте оригинал (стр. 41).
- 2 Нажмите кнопку **[ОПЦИИ]** несколько раз, чтобы выбрать **“МАКЕТ СТР.”**.
- 3 Нажимайте **[▼]** или **[▲]** для выбора **“N НА 1”**. → **[ОК]**
- 4 Нажимайте **[▼]** или **[▲]** для выбора количества оригиналов из **“2 НА 1”**, **“4 НА 1”** или **“8 НА 1”**. → **[ОК]**
- 5 Нажимайте **[▼]** или **[▲]** для выбора компоновки **“КНИЖНАЯ”** или **“АЛЬБОМНАЯ”**. → **[ОК]**
- 6 При необходимости введите число копий (до 99).
- 7 При использовании стекла сканера:
 1. **[◆]**
 - Аппарат сканируется 1 страница.
 2. Положите следующий документ на стекло сканера и нажмите **[ОК]**. Повторяйте операцию, пока не будут отсканированы все документы.
 - Аппарат начинает копирование.
 - Чтобы начать копирование, в любой момент можно нажать **[◆]**.

При использовании автоматического податчика документов (iF):

[◆]

- 8 После окончания копирования нажмите **[⊙]** для сброса этой функции.

Оригинал	Компоновка страницы
<p>“2 НА 1”</p> 	<p>“КНИЖНАЯ”</p>  <p>“АЛЬБОМНАЯ”</p> 
<p>“4 НА 1”</p> 	<p>“КНИЖНАЯ”</p>  <p>“АЛЬБОМНАЯ”</p> 
<p>“8 НА 1”</p> 	<p>“КНИЖНАЯ”</p>  <p>“АЛЬБОМНАЯ”</p> 

Примечание:

- Можно сохранить предыдущую настройку компоновки страницы (функция #467, стр. 90).
- При разных размерах оригинала и бумаги можно сделать только копию документа 2 в 1, или 4 в 1. Например, при использовании функции 2 в 1 можно сделать копию 2 страниц оригинала размером А5 на бумаге размером А4.

Функция разделения N на 1 (только стекло сканера)

Можно разделять документы, копированные с помощью функции N на 1, на исходные отдельные страницы. Эта функция доступна для документов, созданных с помощью параметров **“2 НА 1”** и **“4 НА 1”**.

Примечание:

- Эта функция не может быть использована, если оригинальный размер документа или формат бумаги для печати установлен на А6.
1. Вставьте оригинал (стр. 41).
 2. Нажмите кнопку **[ОПЦИИ]** несколько раз, чтобы выбрать **“МАКЕТ СТР.”**.

7. Копир

3. Нажимайте [▼] или [▲] для выбора “РАЗДЕЛИТЬ N НА 1”. → [ОК]
4. Нажимайте [▼] или [▲] для выбора количества оригиналов: “2 НА 1” или “4 НА 1”. → [ОК]
5. Нажимайте [▼] или [▲] для выбора компоновки страницы оригинала “КНИЖНАЯ” или “АЛЬБОМНАЯ”. → [ОК]
6. При необходимости введите количество документов (до 99). → [◆]
7. После окончания копирования нажмите [⊕] для сброса этой функции.

7.2.7 Функция брошюры

Можно делать копии, а затем складывать их вдвое и создавать брошюры. Документы уменьшаются для соответствия формату бумаги для печати.

Примечание:

- Для этой функции можно использовать бумагу для печати формата А4, письмо, документ, 216 × 330 или 216 × 340 (обычную и тонкую).
- 1 Вставьте оригинал (стр. 41).
 - 2 Нажмите кнопку [ОПЦИИ] несколько раз, чтобы выбрать “МАКЕТ СТР.”.
 - 3 Нажимайте [▼] или [▲] для выбора “БРОШЮРА”. → [ОК]
 - 4 Несколько раз нажмите [▼] или [▲] для выбора нужного направления сгиба из “ЛЕВ. ПЕРЕПЛ.” или “ПРАВ. ПЕРЕПЛ.”. → [ОК]
 - 5 Нажимайте [▼] или [▲] для выбора нужных страниц для сгиба.
 - “1”: для создания брошюры с печатью каждых 4 документов в виде отдельного блока.
 - “ВСЕ”: для создания брошюры с печатью всех документов в виде 1-го блока.
 - 6 [ОК]
 - 7 При необходимости введите число копий (до 99).
 - Документы разбираются по копиям автоматически.
 - 8 При использовании стекла сканера:
 1. [◆]
 - Аппаратом сканируется 1 страница.
 2. Положите следующую страницу на стекло сканера и нажмите [ОК]. Повторяйте эти действия, пока не будут отсканированы все страницы.
 3. Если “1” выбрано на шаге 5, аппарат начинает копирование.
 - Чтобы начать копирование, в любой момент можно нажать [◆].
 - Чтобы сделать несколько копий, нажмите [◆] для начала копирования.Если “ВСЕ” выбрано на шаге 5, нажмите [◆] для начала копирования.
- При использовании автоматического податчика документов (☞):

[◆]

- 9 После окончания копирования нажмите [⊕] для сброса этой функции.

Примечание:

- Аппарат может хранить документы в памяти с уменьшенным разрешением, если в шаге 5 выбрано “ВСЕ” или более 1 копии выбрано для сортировки в шаге 7. Если при сохранении память заполняется, а в шаге 5 выбран вариант “1”, распечатываются только сохраненные страницы. Если в шаге 5 выбран вариант “ВСЕ”, печать с аппарата будет отменена.
- Можно сохранить предыдущую настройку компоновки страницы (функция #467, стр. 90).

7.2.8 Функция Кромка

Аппарат можно настроить таким образом, чтобы не копировать внешние края документа, не уменьшая при этом размер исходного документа, чтобы он соответствовал размеру бумаги для печати копии. Эта функция используется для копирования документов с загрязненными полями.

Примечание:

- Эта функция не может быть использована, если оригинальный размер документа или формат бумаги для печати установлен на А6.
 - Данную функцию и функции макета страницы нельзя использовать одновременно (за исключением N в 1).
- 1 Вставьте оригинал (стр. 41).
 - 2 Нажмите кнопку [ОПЦИИ] несколько раз, чтобы выбрать “КРОМКА”.
 - 3 Нажимайте [▼] или [▲] для выбора “Вкл.”. → [ОК]
 - 4 Нажимайте [▼] или [▲] для выбора “ШИР. КРОМКА”. → [ОК]
 - 5 Введите необходимую ширину по длинному краю с помощью клавиатуры набора номера. → [ОК]
 - 6 Нажимайте [▼] или [▲] для выбора “УЗК. КРОМКА”. → [ОК]
 - 7 Введите необходимую ширину по короткому краю с помощью клавиатуры набора номера. → [ОК]
 - 8 При необходимости введите количество документов (до 99). → [◆]
 - 9 После окончания копирования нажмите [⊕] для сброса этой функции.
- #### Примечание:
- Можно сохранить предыдущую настройку функции ширины краев (функция #473 на стр. 90).

7.2.9 Функция Поле

Можно настроить аппарат таким образом, чтобы не копировать определенный край документа, а создать поле. Данная функция используется для переплета копий документов.

Примечание:

- Для автоматического уменьшения размера копий согласно установленным полям см. функцию #474 на стр. 91.
- Эта функция не может быть использована, если оригинальный размер документа или формат бумаги для печати установлен на А6.
- Данную функцию и функции макета страницы нельзя использовать одновременно.

- 1 Вставьте оригинал (стр. 41).
- 2 Нажмите кнопку **[ОПЦИИ]** несколько раз, чтобы выбрать “ПОЛЕ”.
- 3 Нажимайте **[▼]** или **[▲]** для выбора “вкл.”. → **[ОК]**
- 4 Нажимайте **[▼]** или **[▲]** для выбора компоновки страницы “КНИЖНАЯ” или “АЛЬБОМНАЯ”. → **[ОК]**
- 5 Нажимайте **[▼]** или **[▲]** для выбора края, для которого необходимо установить поле “ВЕРХ”, “ПРАВЫЙ”, “ЛЕВЫЙ” или “НИЗ”. → **[ОК]**
- 6 Введите необходимую ширину поля, используя клавиатуру набора номера. → **[ОК]**
- 7 При необходимости введите количество документов (до 99). → **[◆]**
- 8 После окончания копирования нажмите **[⏻]** для сброса этой функции.

Примечание:

- Можно сохранить предыдущую настройку полей (функция #475 на стр. 91).

7.2.10 Резервирование копирования

Зарезервировать копирование можно при следующих условиях:

- когда аппарат печатает документы с компьютера.
- когда аппарат печатает полученные факсимильные документы (только для моделей с поддержкой функции факса). (☞)

- 1 Вставьте оригинал (стр. 41).
- 2 Если отображается “ПК ПЕЧАТАЕТ” или “ИДЕТ ПЕЧАТЬ”^{*1}, нажмите **[КОПИР]** (стр. 26) для перехода в режим копирования, а затем нажмите **[◆]**.

^{*1} Отображается только для моделей с поддержкой функции факса. (☞)

- 3 Выполните необходимые настройки для таких функций, как количество копий, разрешение, масштабирование и макет страницы. → **[◆]**
 - На дисплее отобразится “КОПИР-Е ЗАРЕЗЕР.”. Копирование начнется после выполнения текущего задания печати.

8.1 Ввод знаков (только для моделей с поддержкой функции факса и подключения к сети)

Для ввода знаков и цифр используется клавиатура набора номера.

- Нажмите [**◀**] или [**▶**] для перемещения курсора.
- Для ввода символов и цифр нажимайте клавиши набора номера.
- Нажимайте [**⊗**], чтобы удалить знак или цифру, выделенную курсором. Нажмите и удерживайте [**⊗**], чтобы удалить все знаки или цифры.
- Чтобы ввести другой символ, расположенный на той же клавише набора номера, нажмите [**▶**] для перемещения курсора на следующую позицию, а затем нажмите соответствующую клавишу набора номера.

[2]	[3]	[4]	[5]	[6]	[7]	[8]	[9]
A B C A Б В Г 2	D E F Д Е Ж З 3	G H I И Й К Л 4	J K L M Н О П 5	M N O P С Т У 6	P Q R S Ф Х Ц Ч 7	T U V Ш Щ Ъ Ы 8	W X Y Z Ъ Э Ю Я 9
a b c A Б В Г 2	d e f Д Е Ж З 3	g h i И Й К Л 4	j k l M Н О П 5	m n o P С Т У 6	p q r s Ф Х Ц Ч 7	t u v Ш Щ Ъ Ы 8	w x y z Ъ Э Ю Я 9

[0]*1	[1]*1	[*]	[Флэш]	[ДУПЛЕКС]	[⊗]
Г € ĩ 0 @ () < > ! " # \$ % & \ * ^ ' ~ →	1 . _ - [] { } + / = , ` ; ; ?	Для переключения верхне- го и нижнего регистра букв (только для английского языка).	Дефис	Для вставки пробела.	Для удале- ния знака.

*1 Некоторые типы символов нельзя ввести для некоторых функций.

Для выбора знаков с помощью [▼] или [▲]

Можно не нажимать кнопки набора номера, а выбирать знаки с помощью [▼] или [▲].

1. Нажимайте [▼] для отображения нужного знака. Знаки отображаются в следующем порядке:

- ① Буквы Кириллицы в верхнем регистре
- ② Буквы английского алфавита в верхнем регистре
- ③ Цифры
- ④ Символы
- ⑤ Буквы английского алфавита в нижнем регистре*¹

*¹ При введении адресов электронной почты (например, во время использования функции сканирования на адрес электронной почты на стр. 48) первыми будут отображаться буквы в нижнем регистре (только для моделей с поддержкой подключения к сети). (☞)

- Если вы нажмете [▲], порядок изменится на обратный.

2. Нажмите [▶] для вставки отображаемого знака.

3. Вернитесь к шагу 1 для ввода следующего знака.

Поиск записи по первой букве

Пример: "LISA"

1. Откройте адресную книгу.

2. Нажимайте [5] до отображения любого имени, начинающегося с "L" (о вводе знаков см. на стр. 60).

- Для поиска символов нажмите [✱].

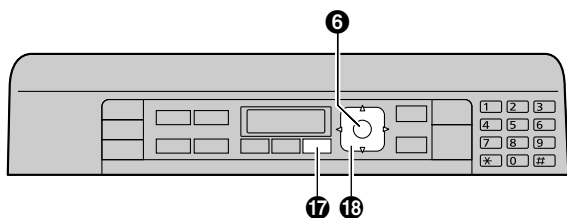
3. Нажимайте [▼] или [▲] для отображения "LISA".

- Для прекращения поиска нажмите [⏹].

8.2 Сохранение телефонного номера и адреса электронной почты в адресной книге

В аппарате предусмотрена адресная книга.

- КХ-МВ2230/КХ-МВ2270: 100 записей
- КХ-МВ2510/КХ-МВ2540: 300 записей



Примечание:

- Если необходимо использовать адрес электронной почты получателя для прямого SMTP интернет-факса, установите значение параметра прямого SMTP на “вкл.” (функция #425 на стр. 87).

- 1 Нажимайте **[МЕНЮ]** (17) до отображения “ввод записи”.
- 2 Несколько раз нажмите **[<]** или **[>]** (18) для выбора “нов”. → **[OK]** (6)
- 3 Введите имя длиной до 16 знаков (о вводе знаков см. стр. 60). → **[OK]** (6)
- 4 **Для КХ-МВ2510:**
Перейдите к шагу 5.
Для моделей, отличных от КХ-МВ2510:
При необходимости введите телефонный номер длиной до 32 цифр. → **[OK]** (6)
 - Дефис или пробел в телефонном номере считается за 2 цифры.
- 5 При необходимости введите адрес электронной почты длиной до 63 знаков. → **[OK]** (6)
 - Для программирования других записей нажмите **[>]** (18), а затем повторите шаги 3—5.
- 6 **[МЕНЮ]** (17)

Примечание для моделей с функцией интернет-факса (☎):

- “ФАКС по EMAIL?” будет отображаться после шага 5. Чтобы использовать адрес электронной почты для функции интернет-факса, несколько раз нажмите **[v]** или **[^]** (18) для выбора “вкл.”. → **[OK]** (6)
- Если предварительно активировать настройку прямого SMTP (функция #425 на стр. 87), будет также отображаться “DIRECT SMTP?”. Чтобы использовать адрес электронной почты для прямого SMTP, несколько раз нажмите **[v]** или **[^]** (18) для выбора “вкл.”. → **[OK]** (6)

8.3 Редактирование и удаление сохраненной записи

8.3.1 Редактирование сохраненной записи

- 1 Нажмите **[МЕНЮ]** несколько раз, чтобы отобразить “ввод записи”.
- 2 Нажимайте **[<]** или **[>]** для выбора “РЕДАКТ”. → **[OK]**
- 3 Нажимайте **[v]** или **[^]** для отображения нужного элемента. → **[OK]** → **[*]**
- 4 При необходимости отредактируйте имя. → **[OK]**
- 5 **Для КХ-МВ2510:**
Перейдите к шагу 6.
Для моделей, отличных от КХ-МВ2510:
При необходимости отредактируйте телефонный номер. → **[OK]**
- 6 При необходимости отредактируйте адрес электронной почты. → **[OK]**
- 7 **[МЕНЮ]**

Примечание для моделей с функцией интернет-факса (☎):

- “ФАКС по EMAIL?” будет отображаться после шага 6. Чтобы использовать адрес электронной почты для функции интернет-факса, несколько раз нажмите **[v]** или **[^]** для выбора “вкл.”. → **[OK]**
- Если предварительно активировать настройку прямого SMTP (функция #425 на стр. 87), будет также отображаться “DIRECT SMTP?”. Чтобы использовать адрес электронной почты для прямого SMTP, несколько раз нажмите **[v]** или **[^]** для выбора “вкл.”. → **[OK]**

8.3.2 Удаление записи

- 1 Нажмите **[МЕНЮ]** несколько раз, чтобы отобразить “ввод записи”.
- 2 Нажимайте **[<]** или **[>]** для выбора “РЕДАКТ”. → **[OK]**
- 3 Нажимайте **[v]** или **[^]** для отображения нужного элемента. → **[OK]** → **[#]**
 - Чтобы отменить удаление, нажмите **[v]**.
- 4 **[OK]** → **[МЕНЮ]**

8.4 Программирование записей в памяти рассылки ☎

Сохраните записи в аппарате, чтобы иметь возможность отправить один и тот же документ нескольким абонентам (функция рассылки). Запрограммированные записи остаются в памяти рассылки, что позволяет использовать их несколько раз.

8.4.1 Программирование записей в адресной книге

- 1 Нажмите **[МЕНЮ]** несколько раз, чтобы отобразить “**НАСТРОЙ РАССЫЛКИ**”.
- 2 Нажмите **[ОК]**.
 - Для моделей с поддержкой функции **Интернет-факса** (☎): выберите “**ФАКС**” или “**ФАКС по EMAIL**” нажав **[◀]** или **[▶]**. → **[ОК]**. Для использования памяти рассылки для функции Интернет-факса выберите “**ФАКС по EMAIL**”.
- 3 Несколько раз нажмите **[▼]** или **[▲]** для отображения расположения нужной памяти рассылки (“<РАССЫЛКА1>”, “<РАССЫЛКА2>” или “<РАССЫЛКА3>”). → **[ОК]**
- 4 Нажимайте **[▼]** или **[▲]** для отображения необходимой записи. → **[ОК]**
 - Число в скобках указывает количество зарегистрированных номеров.
 - Для ввода других записей повторите этот шаг (до 20 записей).
 - Если вы ошиблись при программировании записи, нажмите **[☒]** для ее удаления.
- 5 **[ОК]**
 - Для программирования еще одной памяти рассылки повторите шаги с 2 по 5.
- 6 **[☒]**

8.4.2 Добавление нового номера в память рассылки

- 1 Нажмите кнопку **[МЕНЮ]** несколько раз, чтобы выбрать “**НАСТРОЙ РАССЫЛКИ**”.
- 2 Нажмите **[ОК]**.
 - Для моделей с поддержкой функции **Интернет-факса** (☎): выберите “**ФАКС**” или “**ФАКС по EMAIL**” нажав **[◀]** или **[▶]**. → **[ОК]**. При использовании памяти рассылки для функции Интернет-факса выберите “**ФАКС по EMAIL**”.
- 3 Несколько раз нажмите **[▼]** или **[▲]** для отображения расположения нужной памяти рассылки (“<РАССЫЛКА1>”, “<РАССЫЛКА2>” или “<РАССЫЛКА3>”). → **[ОК]** → **[*]**
- 4 Нажимайте **[▼]** или **[▲]** для отображения записи, которую следует добавить. → **[ОК]**
 - Для добавления других записей повторите этот шаг (до 20 записей).
- 5 **[МЕНЮ]**

8.4.3 Удаление записи из памяти рассылки

- 1 Нажмите кнопку **[МЕНЮ]** несколько раз, чтобы выбрать “**НАСТРОЙ РАССЫЛКИ**”.

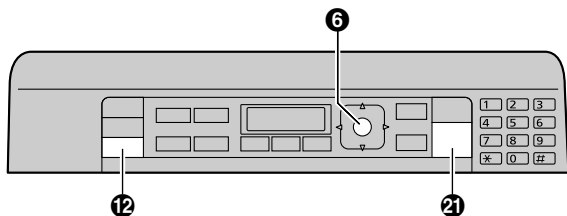
- 2 Нажмите **[ОК]**.
 - Для моделей с поддержкой функции **Интернет-факса** (☎): выберите “**ФАКС**” или “**ФАКС по EMAIL**” нажав **[◀]** или **[▶]**. → **[ОК]**. При использовании памяти рассылки для функции Интернет-факса выберите “**ФАКС по EMAIL**”.
- 3 Несколько раз нажмите **[▼]** или **[▲]** для отображения расположения нужной памяти рассылки (“<РАССЫЛКА1>”, “<РАССЫЛКА2>” или “<РАССЫЛКА3>”). → **[ОК]** → **[#]**
- 4 Несколько раз нажмите **[▼]** или **[▲]** для выбора “по одному”. → **[ОК]**
- 5 Несколько раз нажмите **[▼]** или **[▲]** для отображения записи, которую следует удалить. → **[ОК]**
 - Чтобы отменить удаление, нажмите **[☒]**.
- 6 **[ОК]** → **[МЕНЮ]**

9.1 Наличие функции факса

Важно:

- Функция факса может быть недоступна для вашего устройства. О том, обладает ли устройство этой функцией, см. “Список доступных функций и оборудования” на стр. 3.

9.2 Основные шаги для отправки факса



- 1 Если индикатор **[ФАКС]** (12) выключен, включите его, нажав **[ФАКС]** (12).
 - 2 Вставьте оригинал (стр. 41).
 - 3 При необходимости измените разрешение и контрастность в зависимости от типа документа.
 - О выборе контрастности смотрите стр. 64.
 - О выборе разрешения смотрите стр. 64.
 - 4 Наберите номер факса.
 - 5 При использовании стекла сканера нажмите **[◆]** (21).
 - Аппаратом сканируется 1 страница. Дождитесь отображения “СКАН: НАЖМИ ОК” “ОТПРАВКА: СТАРТ”. Положите следующий документ на стекло сканера и нажмите **[ОК]** (6). Повторяйте операцию, пока не будут отсканированы все документы, а затем нажмите **[◆]** (21).
- При использовании автоматического податчика документов (11), нажмите **[◆]** (21).
- При использовании трубки (стр. 108), когда абонент отвечает на вызов, снимите трубку и попросите нажать кнопку старта. Услышав тональный сигнал факса, нажмите **[◆]** (21). Нажав **[◆]** (21), вы можете положить трубку.

Примечание:

- С помощью стекла сканера можно отправить изображение страниц буклета и страниц небольшого размера.
- Об остановке отправки см. на стр. 107.
- Можно изменить режим работы по умолчанию (функция #463, стр. 84) и таймер возврата к режиму работы по умолчанию (функция #464, стр. 84).

9.2.1 Различные настройки для отправки факсов

Выбор контрастности

Отрегулируйте эту настройку в зависимости от того, темный документ или светлый. Доступно 5 уровней (от низкого к высокому).

1. Нажмите **[КАЧЕСТВО]** несколько раз, чтобы отобразить “КОНТРАСТ”.
2. Нажмите **[▼]** или **[▲]**, чтобы изменить контрастность.
3. **[ОК]**

Примечание:

- Можно сохранить предыдущую настройку контрастности (функция #462, стр. 84).

Выбор разрешения

1. Нажмите **[КАЧЕСТВО]** несколько раз, чтобы отобразить “РАЗРЕШЕНИЕ”.
2. Нажмите **[▼]** или **[▲]**, чтобы изменить разрешение.
 - “СТАНДАРТНОЕ”: для символов обычного размера.
 - “ЧЕТКОЕ”: для символов малого размера.
 - “СВЕРХЧЕТКОЕ”: для очень маленьких символов.
 - “ФОТО”: для фотографий, темных рисунков и т. д.
3. **[ОК]**
 - Использование параметров “ЧЕТКОЕ”, “СВЕРХЧЕТКОЕ” и “ФОТО” увеличивает время передачи.
 - Разрешение факса по умолчанию можно изменить (функция #405 на стр. 85).

Отправка 2-сторонних оригиналов (только для моделей с поддержкой 2-стороннего сканирования) (11)

1. Вставьте оригинал в автоматический податчик документов (стр. 41).
2. **[ДУПЛЕКС]**
3. Нажимайте **[▼]** или **[▲]** для выбора нужного сгиба оригинала.
4. **[ОК]**

9.2.2 Выбор получателя из сохраненных записей

Заранее сохраните нужные имена и номера телефонов в адресной книге (стр. 62).

Использование адресной книги

Нажмите **[□]**, затем нажимайте **[▼]** или **[▲]** для отображения нужной записи.

9.2.3 Прочие функции для отправки факсов

Для повторного набора последнего номера

[●]

Примечание:

- Об остановке отправки см. на стр. 107.

Отправка нескольких страниц с помощью стекла сканера во время разговора с другим абонентом**Важно:**

- **Эту функцию можно использовать, только если факсимильный аппарат другого абонента оборудован функцией голосового контакта (стр. 66).**
1. Во время разговора по телефону с другим абонентом установите оригинал и нажмите [◆] → [1]
 2. Положите трубку.
 3. Нажмите [МОНИТОР] во время отправки 1-й страницы.
 - На дисплее аппарата отобразится “запрос разговора”. После получения абонентом 1-й страницы ваш аппарат зазвонит и отобразится сообщение “ОТВЕТИТЕ”. Снимите трубку для повторного разговора с другим абонентом.
 4. Повторяйте шаги с 1 по 3, пока не будут отправлены все страницы факса.
 5. Положите трубку для завершения разговора.

Резервирование передачи факса (Сохранение в память при приеме/передаче факса)

Можно резервировать передачу факса, даже когда аппарат получает факс или отправляет факс из памяти.

- До 3 резервирований при отправке.
- До 4 резервирований при получении.

1. Установите оригинал во время получения факса или при передаче факса из памяти.
2. Введите номер факса, используя клавиатуру набора номера или адресную книгу.
3. **При использовании стекла сканера** нажмите [◆]. Аппарат сканируется 1 страница. Положите следующий документ на стекло сканера и нажмите [ОК]. Повторяйте операцию, пока не будут отсканированы все документы, а затем нажмите [◆].
При использовании автоматического податчика документов (☞) нажмите [◆].
- Если размер документа превышает размер доступной памяти, резервирование для этого документа отменяется. Вы должны отправить весь документ вручную.

Печать отчета об отправке

Отчет об отправке представляет собой напечатанное подтверждение результатов передачи. Чтобы печатать отчеты об отправке, активируйте функцию #401 (стр. 85). Дополнительные сведения о сообщениях см. стр. 112.

Печать общего отчета

В общем отчете печатаются сведения о 30 последних факсах. О том, как распечатать его вручную, см. стр. 105. Чтобы отчет распечатывался автоматически после каждых 30 отправленных и полученных факсов, активизируйте

функцию #402 (стр. 85). Дополнительные сведения о сообщениях см. стр. 112.

Отправка факса в заданное время (отложенная отправка)

Данная функция позволяет передавать факсы в льготное время и таким образом снизить стоимость услуг связи. Функцию можно установить на включение до наступления нужного времени (до 24 часов).

1. Если индикатор [ФАКС] выключен, включите его, нажав [ФАКС].
 2. Вставьте оригинал (стр. 41).
 3. При необходимости измените разрешение (стр. 64) и контрастность (стр. 64).
 4. [МЕНЮ] → [■][4][1][2] → [1] → “вкл.” → [ОК]
 - **Для моделей с поддержкой 2-стороннего сканирования** (☞):
Чтобы отсканировать 2-сторонний оригинал, выберите нужный тип переплета оригинала, несколько раз нажав [▼] или [▲]. → [ОК]
Чтобы отсканировать 1-сторонний оригинал, выберите “выкл.” → [ОК]
 5. Наберите номер факса.
 - О вводе элемента с помощью адресной книги см. стр. 64.
 6. [ОК]
 7. Введите время начала передачи.
 - Если вы выбрали 12-часовой формат времени (стр. 27), нажимайте [★], чтобы выбрать AM или PM.
 - Если выбран 24-часовой формат времени (стр. 27), время устанавливается в 24-часовом формате.
 8. **При использовании стекла сканера** нажмите [ОК]. → [◆]
При использовании автоматического податчика документов (☞) нажмите [ОК].
 - Документ будет просканирован в память. Аппарат отправит данные в заданное время. Эту функцию нельзя использовать для следующей передачи факса до тех пор, пока не будет завершена текущая отправка.
- Примечание:**
- Для отмены этой настройки после программирования нажмите [☺], когда аппарат находится в режиме ожидания, а затем нажмите [ОК].

Отправка из памяти (функция быстрого сканирования)**Важно:**

- **Убедитесь, что функция быстрого сканирования была предварительно включена (функция #419 на стр. 86).**
1. Вставьте оригинал (стр. 41).
 2. Наберите номер факса. → [◆]

9. Факс

Автоматический повторный набор номера факса

Если линия занята или нет ответа, аппарат автоматически набирает номер 2 раза или больше.

Примечание:

- Об остановке отправки см. на стр. 107.

9.3 Отправка одного документа предварительно запрограммированным абонентам (отправка рассылки)

Один и тот же документ можно отправить нескольким абонентам (до 20). Чтобы использовать эту функцию, сохраните телефонные номера факсов в памяти рассылки (стр. 62).

- Убедитесь, что индикатор **[ФАКС]** включен.

1 Вставьте оригинал (стр. 41).


2 При необходимости измените разрешение (стр. 64) и контрастность (стр. 64).

3 При использовании адресной книги

1. **[□]**

2. Нажимайте **[▼]** или **[▲]** для выбора “<РАССЫЛКА1>”, “<РАССЫЛКА2>” или “<РАССЫЛКА3>”. → **[◆]**

4 При использовании стекла сканера аппарат сканирует 1 страницу. Дождитесь отображения “СКАН: НАЖМИ ОК” “ОТПРАВКА: СТАРТ”. Положите следующий документ на стекло сканера и нажмите **[ОК]**. Повторяйте операцию, пока не будут отсканированы все документы, а затем нажмите **[◆]**.

При использовании автоматического податчика документов () будут отсканированы все документы. Затем аппарат начинает передачу.

Примечание:

- Об остановке отправки см. на стр. 107.
- При выборе разрешения “ЧЕТКОЕ”, “СВЕРХЧЕТКОЕ” или “ФОТО” число страниц, которое может отправить аппарат, сокращается.
- Если размер документа превышает емкость доступной памяти, отправка отменяется.
- Если какой-либо телефонный номер занят или не отвечает, то он пропускается, и позднее выполняется повторный набор 2 раза или больше.
- После передачи аппарат автоматически печатает отчет (отчет о произведенной рассылке).

9.4 Разговор с вашим абонентом после передачи или приема факса

Вы можете поговорить с другим абонентом после отправки или получения факса (**функция голосового контакта**). Это сокращает дополнительные затраты и время на вторичный вызов.

Важно:

- Эту функцию можно использовать, только если факсимильный аппарат вашего абонента оборудован средством голосового контакта.

9.4.1 Запрос голосового контакта

1 Нажмите **[МОНИТОР]** во время отправки или получения факса.

- На дисплее аппарата отобразится “ЗАПРОС РАЗГОВОРА”. Факсимильный аппарат вашего абонента звонит.

- Когда абонент отвечает, ваш аппарат звонит, и на дисплее отображается “ОТВЕТЬТЕ”.

2 Снимите трубку для начала разговора.

Примечание:

- Когда ваш аппарат звонит при использовании этой функции, звук звонка несколько отличается от звонка при получении вызова.
- Если вы начали голосовой контакт при отправке факса, и ваш абонент отвечает, ваш аппарат звонит после отправки всех документов.
- Если вы начали голосовой контакт при получении факса, и ваш абонент отвечает, ваш аппарат звонит после получения текущей страницы.

9.4.2 Получение запроса на голосовой контакт

1 Если голосовой контакт начат вашим абонентом, ваш аппарат звонит, и на дисплее отображается “ОТВЕТЬТЕ”.

2 Снимите трубку в течение 10 секунд для начала разговора.

Примечание:

- Если вы не ответите в течение 10 секунд после того, как аппарат зазвонит, линия разъединяется.

9.5 Выбор способа применения аппарата

Выберите наиболее предпочтительный способ использования аппарата:

- использование только в качестве факса (режим ФАКС);
- использование преимущественно в качестве телефона (режим ТЕЛ);
- использование в качестве телефона и/или факса (режим ТЕЛ/ФАКС);
- использование с автоответчиком.

9.5.1 Использование только как факса (режим ФАКС)

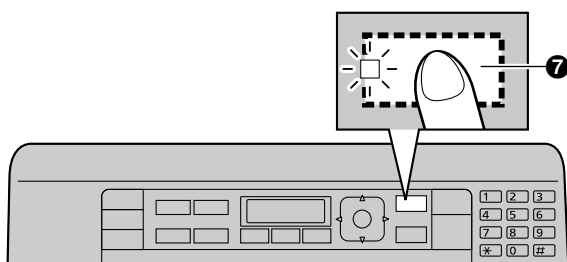
Ваша ситуация

Вы располагаете отдельной телефонной линией для факсов или вы хотите использовать аппарат только для приема факсов.

Настройка

Установите аппарат на режим ТОЛЬКО ФАКС (стр. 68), нажимая **[АВТООТВЕТ ФАКСА]** (7).

- Индикатор **[АВТООТВЕТ ФАКСА]** (7) включается.



Примечание:

- Принятые факсимильные документы могут автоматически передаваться на требуемый адрес электронной почты. Для использования функции передачи на электронную почту необходимо предварительно задать адрес получателя (стр. 104) (только для моделей с поддержкой подключения к сети). (iFax)

Как аппарат получает факсы

Все входящие вызовы воспринимаются как факсы.

9.5.2 Использование преимущественно как телефона (режим ТЕЛ)

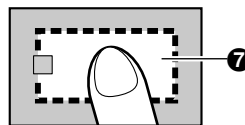
Ваша ситуация

Вы планируете отвечать на все вызовы самостоятельно. При получении факса вы должны принять его вручную.

Настройка

Установите аппарат на режим ТЕЛ (стр. 68), нажимая **[АВТООТВЕТ ФАКСА]** (7).

- Индикатор **[АВТООТВЕТ ФАКСА]** (7) выключается.



Примечание:

- Убедитесь, что для функции #404 предварительно установлено значение “ТЕЛ” (стр. 85).

Как принимать телефонные вызовы и факсы

Вы должны сами отвечать на все вызовы.

Для получения факса нажмите **[Φ]**, а затем **[2]**.

9.5.3 Использование в качестве телефона и/или факса (режим ТЕЛ/ФАКС)

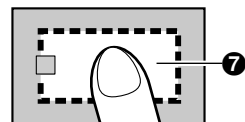
Ваша ситуация

Вы планируете сами отвечать на все телефонные вызовы и принимать факсы автоматически без подачи звонков (тихий прием).

Настройка

Установите аппарат на режим ТЕЛ/ФАКС (стр. 69), нажимая **[АВТООТВЕТ ФАКСА]** (7).

- Индикатор **[АВТООТВЕТ ФАКСА]** (7) выключается.



Примечание:

- Убедитесь, что для функции #404 предварительно установлено значение “ТЕЛ/ФАКС” (стр. 85).

Как аппарат получает телефонные вызовы и факсы

При получении телефонного вызова аппарат звонит.

Если обнаружен тональный сигнал факса, аппарат получает факс автоматически, не подавая звонка.

9.5.4 Использование с автоответчиком

Ваша ситуация

Вы хотите использовать аппарат совместно с автоответчиком.

Настройка

Подсоедините дополнительный автоответчик и задайте для него число звонков до ответа меньше 4.

- При использовании автоответчика задайте значение для числа звонков в режиме ТОЛЬКО ФАКС выше 4.

Как получать вызовы

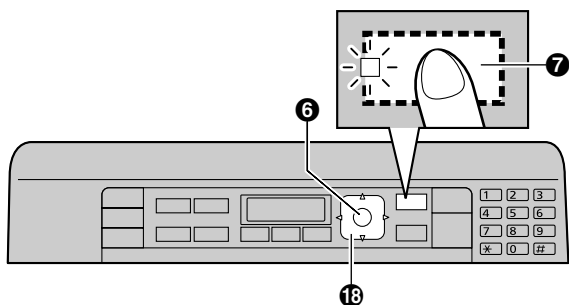
При получении телефонных вызовов автоответчик записывает голосовые сообщения.

9.6 Автоматическое получение факса: режим автоответчика ВКЛ

9.6.1 Включение режима ФАКС

Нажимайте **[АВТООТВЕТ ФАКСА]** (7) до отображения “РЕЖИМ: ФАКС”.

- На дисплее отображается число звонков в режиме ТОЛЬКО ФАКС. Чтобы изменить его, несколько раз нажмите **[▼]** или **[▲]** (18) для отображения нужной настройки, а затем нажмите **[ОК]** (6).
- Индикатор **[АВТООТВЕТ ФАКСА]** (7) включается.



Как аппарат получает факсы

При получении вызовов аппарат автоматически отвечает на все вызовы и принимает только факсы.

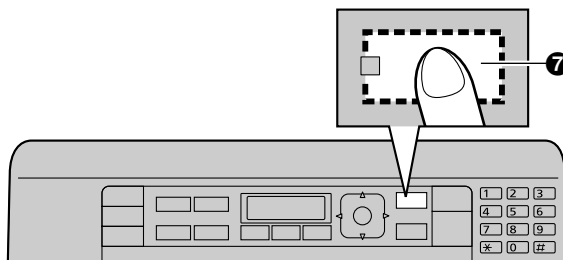
Примечание:

- Число звонков до ответа на вызов в режиме ТОЛЬКО ФАКС можно изменить (функция #210 на стр. 81).
- Для приема факсов можно установить функцию дуплексной печати (функция #407 на стр. 85).
- Принятые факсы могут быть сохранены в памяти в зависимости от настройки параметров размера бумаги. Для получения более подробной информации см. функция #380 на стр. 82 и функция #382 на стр. 83.
- В аппарате можно использовать бумагу для печати формата А4 или формата Letter.

9.7 Прием факса вручную: режим автоответчика ВЫКЛ

9.7.1 Включение режима ТЕЛ

- 1 Убедитесь, что для функции #404 предварительно установлено значение “ТЕЛ” (стр. 85).
- 2 Нажимайте **[АВТООТВЕТ ФАКСА]** (7) до отображения “РЕЖИМ: ТЕЛ”.
 - Индикатор **[АВТООТВЕТ ФАКСА]** (7) выключается.



Примечание:

- Для приема факсов можно установить функцию дуплексной печати (функция #407 на стр. 85).
- Принятые факсы могут быть сохранены в памяти в зависимости от настройки параметров размера бумаги. Для получения более подробной информации см. функция #380 на стр. 82 и функция #382 на стр. 83.
- В аппарате можно использовать бумагу для печати формата А4 или формата Letter.

Как получать телефонные вызовы и факсы с помощью телефонной трубки

1. Чтобы ответить на вызов, снимите телефонную трубку.
2. Когда:
 - требуется принять документ,
 - слышен сигнал вызова факса (длинный звуковой сигнал) или,
 - ничего не слышно,
 нажмите **[◀]**, а затем **[2]**.
3. Положите трубку.

Примечание:

- Об остановке получения см. на стр. 107.

Как получать факсы с помощью дополнительного телефона

Если к гнезду **[EXT]** или к линии подсоединен еще один (дополнительный) телефон, то этот телефон можно использовать для получения факсов.

1. Когда дополнительный телефон звонит, снимите трубку дополнительного телефона.
2. Когда:
 - требуется принять документ,

- слышен сигнал вызова факса (длинный звуковой сигнал) или,
 - ничего не слышно,
- нажмите **[*] [#] [9]** (код активизации факса по умолчанию) **твердо**.

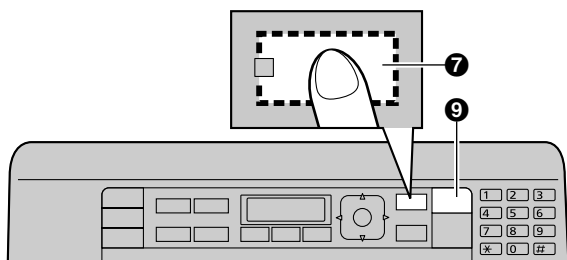
3. Положите трубку.

Примечание:

- Об остановке получения см. на стр. 107.
- Чтобы получать факсы с помощью дополнительного телефона, необходимо заблаговременно активизировать дистанционное включение факса (функция #434, стр. 87). Настройка по умолчанию: включена.

9.7.2 Включение режима ТЕЛ/ФАКС

- 1 Убедитесь, что для функции #404 предварительно установлено значение “ТЕЛ/ФАКС” (стр. 85).
- 2 Нажимайте **[АВТООТВЕТ ФАКСА] (7)** до отображения “РЕЖИМ: ТЕЛ/ФАКС”.
 - Индикатор **[АВТООТВЕТ ФАКСА] (7)** выключается.
- 3 Звонок должен быть включен (стр. 26).



Как аппарат получает телефонные вызовы и факсы

1. На дисплее отображается “входящий вызов”, но аппарат не звонит.
2. Прежде чем ответить на вызов, аппарат будет ожидать в течение **2 звонков**.
 - Число звонков определяется настройкой “**Число звонков с задержкой в режиме ТЕЛ/ФАКС**” (функция #212 на стр. 85).
 - В это время дополнительный телефон звонит.
3. Аппарат отвечает на вызов и пытается определить тональный сигнал факса.

Если аппарат определяет тональный сигнал факса

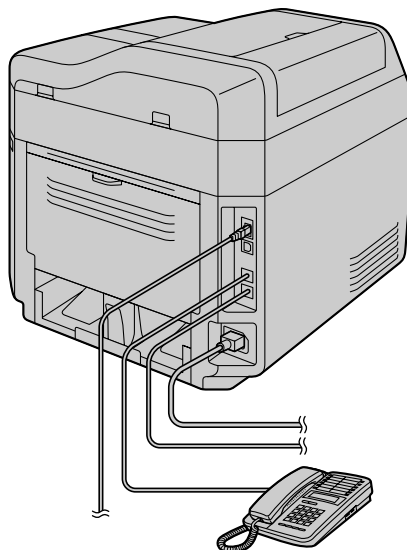
Аппарат принимает факсы автоматически без подачи звонков.

Если аппарат не определяет тональный сигнал факса

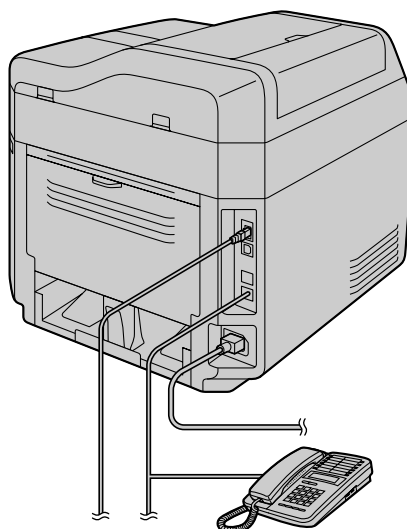
- ① Аппарат звонит **3 раза**. Вы можете ответить на вызов.
 - Чтобы ответить с помощью телефонной трубки (если подключена), снимите трубку и поговорите с абонентом.

- Если с аппаратом поставляется трубка, или если имеется дополнительная трубка, см. “1.1 Аксессуары, входящие в комплект поставки”, стр. 13 и “1.2 Информация об аксессуарах”, стр. 15.

- Чтобы ответить с помощью другого телефона, подсоединенного к гнезду **[EXT]** этого аппарата, снимите телефонную трубку, а затем нажмите **[7] (9)** на аппарате и поговорите с абонентом.



- Чтобы ответить с помощью другого телефона, подсоединенного к той же телефонной линии, что и этот аппарат, снимите телефонную трубку и поговорите с абонентом.



- Число звонков определяется настройкой “**Учет звонков при распознавании факсов без подачи звонка**” (функция #436 на стр. 87).
- Вызывающие абоненты услышат тональный сигнал обратного вызова, отличающийся от сигнала, подаваемого с АТС.

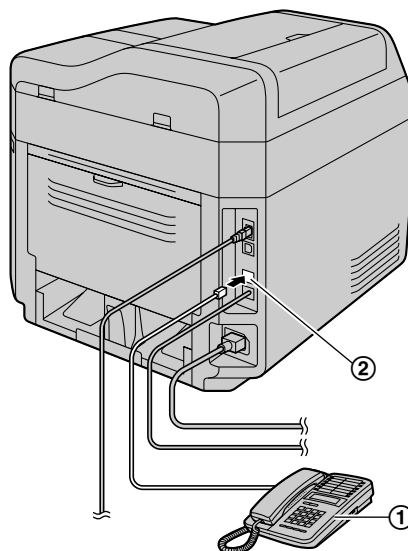
② Если вы не ответите на вызов, аппарат активизирует функцию факса.

- Некоторые факсимильные аппараты не генерируют тонального сигнала факса при отправке факсов, и поэтому ваш аппарат будет пытаться принять факс, даже если тональный сигнал факса не распознан.

9.8 Совместная работа с автоответчиком

9.8.1 Конфигурация аппарата для работы с автоответчиком

- 1 Подключите автоответчик (①).
 - Автоответчик в комплект не входит. Иллюстрация приведена исключительно в качестве примера.
 - Если заглушка (②) установлена, удалите ее.



- 2 Задайте число звонков на автоответчике на значение 4 или меньше.
 - Это дает возможность автоответчику первому ответить на вызов.
- 3 Запишите на автоответчик сообщение-приветствие.
 - Рекомендуется записать сообщение длительностью до 10 секунд и при этом не делать пауз более 4 секунд. В противном случае оба аппарата будут работать неправильно.
- 4 Включите автоответчик.
- 5 Установите аппарат на нужный режим приема (стр. 68).
 - Если выбрать режим **ТОЛЬКО ФАКС**, **установите в режиме ТОЛЬКО ФАКС число звонков до ответа более 4 (функция #210 на стр. 81)**.
- 6 Проверьте уникальность каждого из следующих кодов:
 - код дистанционного доступа автоответчика
 - код включения факса (функция #434 на стр. 87)

Примечание:

- Если это телефонный вызов, автоответчик записывает голосовое сообщение. Если обнаружен тональный сигнал факса, факсимильный аппарат получает факс автоматически.

- О коде дистанционного доступа для автоответчика см. инструкции по эксплуатации, прилагаемые к автоответчику.

Прием голосового сообщения и факса во время одного вызова

Вызывающий абонент может оставить голосовое сообщение и отправить факс во время одного и того же вызова. Предварительно ознакомьте вашего абонента со следующей процедурой.

1. Вызывающий абонент звонит на ваш аппарат.
 - Автоответчик отвечает на вызов.
2. Абонент может оставить свое сообщение после приветствия.
3. Абонент набирает **[*] [#] [9]** (предустановленный код активизации факса).
 - Аппарат включает функцию факса.
4. Абонент нажимает клавишу старта для начала отправки документа.

Примечание:

- Чтобы использовать эту функцию, убедитесь, что дистанционное включение факса включено (функция #434, стр. 87). Код дистанционного включения факса также можно изменить.
- Если в памяти автоответчика нет свободного места, аппарат не сможет принимать документы. Смотрите инструкцию по эксплуатации автоответчика и удалите ненужные сообщения.

9.9 Получение методом поллинга (получение факса, содержащегося на другом факсимильном аппарате)

Эта возможность позволяет извлекать документ с другого совместимого аппарата. Вызов оплачиваете вы.

- Убедитесь в том, что аппарат абонента готов к вашему вызову.
 - Убедитесь, что в автоматический податчик документов не вставлены документы. (📄)
1. Нажмите кнопку **[МЕНЮ]** несколько раз, чтобы отобразить “поллинг”. → **[ОК]**
 2. Наберите номер факса. → **[Φ]**

9.10 Запрет на прием спама (предотвращение приема факсов от нежелательных абонентов)

Если вы подключили услугу идентификации вызывающих абонентов (стр. 76), эта функция предотвращает прием факсов при вызовах, для которых информация о вызывающем абоненте не отображается. Кроме того, аппарат не будет принимать факсы, поступающие от номеров, соответствующих занесенным в программируемый список нежелательных абонентов.

Важно:

- В режиме ручного приема факсов эта функция не работает.

9.10.1 Включение запрета на прием нежелательных факсов

1. Нажмите кнопку **[МЕНЮ]** несколько раз, чтобы отобразить “**ЧЕРН. СПИСОК**”. → **[▶]**
2. Нажимайте **[▼]** или **[▲]** для выбора “вкл.”. → **[ОК]**
3. Нажмите **[Φ]** для выхода.

9.10.2 Сохранение номеров в списке нежелательных абонентов

Из списка вызывавших абонентов (стр. 76) можно запрограммировать до 20 нежелательных номеров, если вы не хотите получать от них факсы.

1. Нажмите **[МЕНЮ]** несколько раз, чтобы отобразить “**ЧЕРН. СПИСОК**”.
2. Нажмите кнопку **[▶]** несколько раз, чтобы отобразить “**РЕД. ЧЕРН. СПИСОК**”. → **[ОК]**
3. Нажимайте **[▼]** или **[▲]** до отображения абонента, от которого не следует принимать факсы. → **[ОК]**
4. Нажмите **[Φ]** 3 раза для выхода.

Для просмотра списка нежелательных абонентов

1. Нажмите **[МЕНЮ]** несколько раз, чтобы отобразить “**ЧЕРН. СПИСОК**”.
2. Нажмите кнопку **[▶]** несколько раз, чтобы отобразить “**СМ. ЧЕРН. СПИСОК**”. → **[ОК]**
3. Нажмите **[▼]** или **[▲]** для отображения записей в списке.
4. Нажмите **[Φ]** для выхода.

Для печати списка нежелательных абонентов

1. Нажмите **[МЕНЮ]** несколько раз, чтобы отобразить “**ЧЕРН. СПИСОК**”.
2. Нажмите кнопку **[▶]** несколько раз, чтобы отобразить “**ПЕЧ. ЧЕРН. СПИСОК**”. → **[ОК]**
3. Нажмите **[Φ]** 2 раза для выхода.

Для удаления записи из списка нежелательных абонентов

1. Нажмите **[МЕНЮ]** несколько раз, чтобы отобразить “**ЧЕРН. СПИСОК**”.
2. Нажмите кнопку **[▶]** несколько раз, чтобы отобразить “**СМ. ЧЕРН. СПИСОК**”. → **[ОК]**
3. Нажимайте **[▼]** или **[▲]** для отображения необходимой записи. → **[←]**
 - Чтобы отменить удаление, нажмите **[⊙]**, а затем нажмите **[МЕНЮ]**.
4. **[ОК]** → **[МЕНЮ]**

9.11 Отправка электронного документа как факсимильного сообщения с вашего компьютера

К функциям факса можно выполнять доступ из приложений Windows с помощью приложения Multi-Function Station.

Например, чтобы отправить документ, созданный в приложении WordPad, выполните следующие действия.

- 1 Откройте документ, который вы хотите отправить.
- 2 Выберите **[Печать]** в меню.
 - Отобразится диалоговое окно **[Печать]**.
- 3 Выберите имя аппарата ПК ФАКС в качестве активного принтера.
- 4 Щелкните **[Печать]**.
 - Отобразится диалоговое окно **[Отправить Факс]**.
- 5 Введите номер факса на дисплее клавиатуры или из адресной книги.
 - Для прекращения операции щелкните **[Отмена]**.
- 6 **[Отправить]**
 - Документ будет отправлен с компьютера через аппарат.

Примечание:

- Об остановке отправки см. на стр. 107.
- Если размер документа превышает размер доступной памяти аппарата, отправка будет отменена.
- Подробнее смотрите в файле справки, который можно открыть, выбрав **[Справка]** в приложении Multi-Function Station.
- Щелкните **[Выбрать...]** для изменения активного аппарата.

Предотвращение отправки факса по неправильному номеру

1. Запустите программу Multi-Function Station. → **[Приложение]** → **[ПК ФАКС]**
2. **[Инструменты]** → **[Установки функций...]**
3. Выберите нужную настройку из списка **[Отправить]**.
 - **[Отображать подтверждение отправки факса для каждой передачи]**: перед отправкой факса отображается диалоговое окно подтверждения факсимильного номера.
 - **[Не вводить номер факса напрямую]**: можно выбирать только те факсимильные номера, которые хранятся в адресной книге.
 - **[Повторить ввод для подтверждения номера факса]**: при вводе факсимильного номера с помощью дисплейной клавиатуры набора номера потребуется повторный ввод номера.
4. **[ОК]**

Примечание:

- Для получения подробных сведений о любой функции щелкните **[Справка]**.

9.12 Прием факса на компьютер

Можно получать факсимильные документы на ваш компьютер. Полученный документ сохраняется как файл изображения (формат TIFF-G4).

Важно:

- Убедитесь, что необходимые функции факса были заблаговременно установлены стр. 5.

- 1 Нажимайте **[АВТООТВЕТ ФАКСА]**, чтобы включить функцию автоответа (стр. 68).
- 2 Запустите программу Multi-Function Station. → **[Приложение]** → **[ПК ФАКС]**
- 3 При получении вызова факса ваш компьютер получает документ через факсимильный аппарат.

Примечание:

- Можно также получать интернет-факсы (стр. 74) на ваш компьютер.
- Полученные документы можно просматривать, печатать или передавать с помощью компьютера. Однако, вы не сможете переслать полученный интернет-факс.
- Переданные на компьютер сообщения будут удалены с аппарата.

Просмотр полученного документа

1. Выберите **[ПК ФАКС]** в приложении Multi-Function Station.
2. Выберите **[Журнал Принятые]** в окне **[Журнал соединений]**.
3. Выберите элемент для просмотра.
4. Щелкните **[Файл]** в строке меню, затем выберите **[Вид]** или щелкните значок **[Вид]** на панели инструментов.
 - Отображается полученный факс.

Если полученный факс сохранен в памяти аппарата

Можно загрузить документ в компьютер.

1. Выберите **[ПК ФАКС]** в приложении Multi-Function Station.
2. Выберите **[Журнал Принятые]** в окне **[Журнал соединений]**.
3. Щелкните **[Файл]** в строке меню. → **[Получить факс]**
 - Если настройка ПК-факса включена (функция #442 на стр. 88), полученный факсимильный документ автоматически передается в компьютер.

9.12.1 Настройка компьютера для приема ПК-факсов

Необходимо выбрать компьютер, который будет использоваться для приема факсов.

Важно:

- Предварительно убедитесь, что для параметра факсимильной связи с помощью компьютера

установлено значение “ВСЕГДА” или “СОЕДИНЕНО” (функция #442 на стр. 88).

- Заблаговременно убедитесь в том, что режим предварительного просмотра факса выключен (функция #448 на стр. 73).

1 **[МЕНЮ]** → **[#][4][4][3]** → **[ОК]**

2 Нажимайте **[▼]** или **[▲]** для выбора нужного компьютера.

- IP-адрес выбранного компьютера отображается нажатием кнопки **[▶]**.

3 **[ОК]** → **[МЕНЮ]**

Примечание:

- Если аппарат не подсоединен к сети, то компьютером для приема ПК-факсов по умолчанию назначается компьютер, подсоединенный к аппарату через интерфейс USB.
- Чтобы нужный компьютер можно было легко выбрать, заблаговременно измените имя ПК (стр. 34).

9.13 Веб-просмотр факса (только для моделей с поддержкой подключения к сети)

Полученный факсимильный документ можно отобразить в веб-обозревателе, не печатая его, а затем, после подтверждения изображения, напечатать или сохранить необходимый документ.

Важно:

- Убедитесь, что необходимые функции факса были заблаговременно установлены стр. 5.

9.13.1 Включение режима предварительного просмотра факса

1 **[МЕНЮ]** → **[#][4][4][8]**

2 **[1]** → “вкл.”

- **[0]** → “выкл.”

3 **[ОК]**

4 Введите пароль (функция #155 на стр. 80). → **[ОК]**

- Если пароль не требуется вводить, код доступа к предварительному просмотру факса через веб-интерфейс (функция #450 на стр. 89) уже задан. Нажмите **[МЕНЮ]** для выхода.

5 Введите код доступа к предварительному просмотру факса через веб-интерфейс, до 8 символов с использованием букв английского алфавита и цифр (о вводе символов см. на стр. 60).

- Также с помощью клавиши **[0]** или **[1]** можно ввести указанные ниже символы.

! @ # \$ % ^ & ') (. - _ { }

6 **[ОК]** → **[МЕНЮ]**

Примечание:

- Когда включен режим предварительного просмотра факса через веб-интерфейс, факсимильные документы сохраняются в памяти. Память может быть переполнена принятыми документами, поэтому как можно скорее удаляйте документы из памяти после просмотра или печати.
- Когда включен режим предварительного просмотра факса через веб-интерфейс, настройка ПК-факса (функция #442 на стр. 88) будет выключена.
- Рекомендуется активировать функцию уведомления о получении факсимильных документов (функция #451 на стр. 89).
- Код доступа к предварительному просмотру факса через веб-интерфейс можно изменить (функция #450 на стр. 89).

9.13.2 Отображение полученного факсимильного документа через веб-обозреватель

Важно:

- **Убедитесь, что аппарат находится в режиме ожидания.**
- 1 Запустите приложение Multi-Function Station.
 - 2 [Устройство] → [Встроенный Web сервер]
 - 3 Выберите [Просм Факс Онлн] в меню.
 - 4 Введите код доступа к предварительному просмотру факса через веб-интерфейс (функция #450 на стр. 89). → [ОК]
 - Будет отображен список полученных факсимильных документов.
 - 5 Для просмотра, печати или сохранения документа щелкните соответствующий значок.
 - Во время предварительного просмотра документа можно изменять факсимильный документ (например, увеличивать, вращать и т.д.).
 - 6 Закройте веб-обозреватель.

Примечание:

- Скорость отображения зависит от содержания и размера документа.
- Полученный факсимильный документ сохраняется как файл изображения (формат PDF). Для его просмотра необходима программа Adobe Reader.

Что означает “✓”

“✓” на дисплее означает, что изображение уже было просмотрено, напечатано или сохранено.

- Чтобы удалить документ после просмотра факсимильного документа на шаге 5, нажмите [СПИСОК] для возврата в список. Изображения, отображающие флажок “✓”, могут быть удалены.
- Чтобы удалить документ после печати или сохранения факсимильного документа на шаге 5, нажмите [ПЕРЕЗАГРУЗИТЬ] для обновления списка.

Изображения, отображающие флажок “✓”, могут быть удалены.

9.14 Отправка факсов на адрес электронной почты (только для моделей с поддержкой подключения к сети)

Эта функция позволяет автоматически передавать принятые факсимильные документы на один или несколько адресов электронной почты (с помощью функции отправления факсимильных документов на электронную почту).

Важно:

- **Убедитесь, что необходимые функции факса были заблаговременно установлены стр. 5.**

Примечание:

- Сведения о проверке состояния передачи см. на стр. 101.

Полезная информация:

Если вас долго не будет рядом с аппаратом, рекомендуется сделать следующее:

1. Задайте эту функцию.
2. Включите также функцию приема факсимильных документов с помощью компьютера (стр. 73) и не выключайте компьютер.
 - Для функции приема факсимильных документов с помощью компьютера запустите программу Multi-Function Station, а затем активируйте [ПК ФАКС].

В этом случае данные будут передаваться на компьютер посредством функции приема факсимильных документов с помощью компьютера, а после передачи эти данные будут удаляться с аппарата автоматически. Эти же данные будут отправляться на ваш адрес электронной почты, благодаря чему вы сможете ежедневно проверять сообщения, экономя бумагу и место в памяти аппарата и т. п.

9.15 Интернет-факс

Эта функция позволяет отправлять и получать документы как вложения электронной почты (формат TIFF-F) через Интернет.

Если другой абонент использует аппарат с поддержкой функции интернет-факса, оригиналы можно отправлять непосредственно другому абоненту, не используя сервер электронной почты.

Важно:

- **Убедитесь, что необходимые функции факса были заблаговременно установлены (стр. 5).**

9.15.1 Отправка интернет-факса

- Рекомендуется заранее зарегистрировать адреса электронной почты получателей.

- Об использовании адресной книги см. стр. 104.
 - Убедитесь, что индикатор **[ФАКС]** включен.
- 1 Вставьте оригинал (стр. 41).
 - 2 При необходимости измените разрешение (стр. 64) и контрастность (стр. 64) в зависимости от типа документа.
 - 3 Несколько раз нажмите **[E-MAIL]** для выбора “**ОТПРАВИТЬ EMAIL**”. → **[OK]**
 - **Для моделей с поддержкой 2-стороннего сканирования (☞):**
Чтобы отсканировать 2-сторонний оригинал, выберите нужный тип переплета оригинала, несколько раз нажав **[▼]** или **[▲]**. → **[OK]**
Чтобы отсканировать 1-сторонний оригинал, выберите “**ВЫКЛ.**”. → **[OK]**
 - 4 Введите адрес электронной почты получателя (стр. 75).
 - 5 При использовании стекла сканера нажмите **[☞]**.
 - Аппаратом сканируется 1 страница. Дождитесь отображения “**СКАН : НАЖМИ ОК**” “**ОТПРАВКА : СТАРТ**”. Положите следующий документ на стекло сканера и нажмите **[OK]**. Повторяйте операцию, пока не будут отсканированы все документы, а затем нажмите **[☞]**.

При использовании автоматического податчика документов (☞) нажмите [☞]. Все документы будут отсканированы. Затем аппарат начинает передачу.

Автоматический повторный набор номера интернет-факса

В случае возникновения проблем с сетевым подключением, а также если нет ответа, аппарат автоматически повторно отправляет документ 2 раза или больше.

Выбор получателя

Использование клавиатуры набора номера

Несколько раз нажмите **[▼]** или **[▲]** для выбора “**ВВЕДИТЕ АДРЕС**”. → **[☞]** → введите адрес электронной почты.

Использование адресной книги

Нажимайте **[▼]** или **[▲]** для отображения необходимой записи.

9.15.2 Передача по рассылке для интернет-факса

Один и тот же документ можно отправить нескольким абонентам (до 20). Перед использованием этой функции зарегистрируйте адреса электронной почты получателей в памяти рассылки для функции интернет-факса (стр. 104).

- Убедитесь, что индикатор **[ФАКС]** включен.
- 1 Вставьте оригинал (стр. 41).
 - 2 При необходимости измените разрешение (стр. 64) и контрастность (стр. 64) в зависимости от типа документа.

- 3 Несколько раз нажмите **[E-MAIL]** для выбора “**ОТПРАВИТЬ EMAIL**”. → **[OK]**
 - **Для моделей с поддержкой 2-стороннего сканирования (☞):**
Чтобы отсканировать 2-сторонний оригинал, выберите нужный тип переплета оригинала, несколько раз нажав **[▼]** или **[▲]**. → **[OK]**
Чтобы отсканировать 1-сторонний оригинал, выберите “**ВЫКЛ.**”. → **[OK]**
- 4 При использовании адресной книги
Нажимайте **[▼]** или **[▲]** для выбора “<РАССЫЛКА1>”, “<РАССЫЛКА2>” или “<РАССЫЛКА3>”. → **[☞]**
- 5 При использовании стекла сканера аппарат сканирует 1 страницу. Дождитесь отображения “**СКАН : НАЖМИ ОК**” “**ОТПРАВКА : СТАРТ**”. Положите следующий документ на стекло сканера и нажмите **[OK]**. Повторяйте операцию, пока не будут отсканированы все документы, а затем нажмите **[☞]**.
При использовании автоматического податчика документов (☞) будут отсканированы все документы. Затем аппарат начинает передачу.

Примечание:

- В случае возникновения проблем с сетевым подключением, а также если нет ответа, документ будет пропущен и автоматически повторно отправлен позднее 2 раза или больше.

9.15.3 Получение интернет-факса

Аппарат можно запрограммировать для автоматического получения интернет-факсов из сервера электронной почты в течение фиксированного интервала времени. Об изменении интервала автоматического получения факсов см. функцию #428 на стр. 87.

Интернет-факсы, отправленные непосредственно на аппарат без прохождения через сервер электронной почты, печатаются сразу после получения.

Получение электронных сообщений можно подтвердить вручную, выполнив следующую процедуру:

- 1 Если индикатор **[ФАКС]** выключен, включите его.
- 2 Нажмите кнопку **[E-MAIL]** несколько раз, чтобы выбрать “**ПОЛУЧИТЬ EMAIL**”.
- 3 **[☞]**
 - Аппарат получает и печатает все интернет-факсы с сервера электронной почты.

10. Идентификация вызывающего абонента

10.1 Наличие функции идентификации вызывающего абонента

Важно:

- Функция идентификации вызывающего абонента может быть недоступна для вашего устройства. О наличии в устройстве данной функции см. “☞ Список доступных функций и оборудования” на стр. 3.

10.2 Услуга идентификации вызывающего абонента

Этот аппарат поддерживает услугу Caller ID, предоставляемую вашей местной телефонной компанией. Чтобы использовать функции услуги Caller ID на этом аппарате, необходимо подключить услугу Caller ID.

Важно:

- Этот аппарат поддерживает услугу идентификации вызывающего абонента. Услуга Caller ID соответствует стандарту ETS300659, разработанному Европейским институтом телекоммуникационных стандартов ETSI, и поддерживает 2 протокола: FSK и DTMF. Для отображения телефонных номеров вызывающих абонентов необходимо подключить соответствующую услугу у вашего оператора связи/в телефонной компании. Подробнее об этом можно узнать у оператора связи/в телефонной компании.
- Этот аппарат не поддерживает услугу АОН.

Предварительно убедитесь, что следующее число звонков установлено на 2 или более звонков.

- Число звонков ФАКС (функция #210, стр. 81)
- Число звонков задержки в режиме ТЕЛ/ФАКС (функция #212 на стр. 85)
- В некоторых регионах услуга отображения имени может не предоставляться. Более подробные сведения можно получить в вашей телефонной компании.

10.2.1 Как отображается идентификация вызывающего абонента

Имя вызывающего абонента или его телефонный номер отображается после 1-го звонка. Вы можете решить, следует ли отвечать на вызов.

Аппарат автоматически сохраняет информацию о вызывающих абонентах (имя, телефонный номер, дата и время вызова) для последних 30 вызовов. Информацию об абонентах можно просматривать на дисплее (стр. 77) или напечатать весь список идентификации вызывающих абонентов (стр. 105). Можно также просматривать список вызывавших абонентов при помощи веб-интерфейса (стр. 106).

Примечание:

- Если полученная информация об абоненте соответствует телефонному номеру, хранящемуся в адресной книге, то отображается сохраненное имя.
- Если аппарат подсоединен к системе УАТС (учрежденческая телефонная станция), вы можете не получить достоверную информацию о вызывающем абоненте. Обратитесь к поставщику услуг УАТС.
- Если аппарат не получает информацию о вызывающем абоненте, на дисплее может отображаться следующее:
 - “НОМЕР НЕДОСТУПЕН”: вызывающий абонент находится в местности, где услуга идентификации вызывающих абонентов не поддерживается.
 - “ЧАСТНЫЙ АБОНЕНТ”: вызывающий абонент запретил отправлять информацию о себе.
 - “МЕЖДУГОРОДНИЙ”: вызывающий абонент сделал международный/междугородный вызов.

Посмотр информации о вызывающем абоненте с помощью печати списка вызывавших абонентов

- О том, как распечатать отчет вручную, см. стр. 105.
- Чтобы автоматически распечатывать отчет после каждых 30 новых вызовов, включите функцию #216 (стр. 81).

10.3 Просмотр сведений об абонентах и выполнение обратных звонков с использованием этих сведений

Важно:

- Если код города полученного телефонного номера совпадает с вашим, код города следует удалить до выполнения ответного вызова. Это может применяться только к определенным регионам. О редактировании номера см. стр. 77.

- 1 Нажмите кнопку **[МЕНЮ]** несколько раз, чтобы отобразить “поиск абон”. → **[ОК]**
- 2 Нажмите **[▲]**, чтобы найти информацию о последнем полученном вызове.
 - Если вы нажмете **[▼]**, порядок на дисплее будет изменен на обратный.
 - Для отправки факса см. стр. 64.

Изменение отображения информации о вызывающем абоненте

При отображении нужной информации об абоненте нажимайте **[▶]** для изменения сведений об имени или номере телефона.

10.3.1 Символы и операции для информации о вызывавшем абоненте

Что означает “✓”

Флажок “✓” на дисплее означает, что вызов уже просмотрен или отвечен.

Для прекращения просмотра

Нажмите **[⊗]**.

10.4 Редактирование номера телефона вызывающего абонента до обратного вызова/сохранения

- 1 Нажмите кнопку **[МЕНЮ]** несколько раз, чтобы отобразить “поиск абон”. → **[ОК]**
- 2 Нажимайте **[▼]** или **[▲]** для отображения нужной записи.
- 3 Нажмите **[▶]** для отображения номера телефона.
- 4 Нажмите кнопку набора (с 0 по 9) или **[*]** для входа в режим редактирования и отредактируйте номер телефона.
 - Для отправки факса см. стр. 64.

Примечание:

- Отредактированный телефонный номер не сохраняется в списке вызывавших абонентов. Подробно о сохранении номера в адресной книге см. стр. 77.

Для исправления ошибки

- 1 Нажмите **[◀]** или **[▶]** для перевода курсора к неверно введенной цифре.
- 2 Нажмите **[⊗]** для удаления номера.
- 3 Введите правильную цифру.

Для удаления цифры

Нажмите **[◀]** или **[▶]** для перевода курсора к знаку, который надо удалить, и нажмите **[⊗]**.

10.5 Удаление информации о вызывавшем абоненте

10.5.1 Удаление информации о всех вызывавших абонентах

- 1 Нажмите кнопку **[МЕНЮ]** несколько раз, чтобы отобразить “ред. сп. выз. абон.”. → **[ОК]**
 - На дисплее отобразится “удал. сп. выз. абон”.
- 2 **[ОК]**
 - Чтобы отменить удаление, нажмите **[⊗]**, а затем **[МЕНЮ]**.
- 3 **[ОК]** → **[⊗]**

10.5.2 Удаление информации об одном вызывавшем абоненте

- 1 Нажмите кнопку **[МЕНЮ]** несколько раз, чтобы отобразить “поиск абон”. → **[ОК]**
- 2 Нажимайте **[▼]** или **[▲]** для отображения нужной записи. → **[◀]** → **[ОК]** → **[⊗]**

10.6 Сохранение сведений об абонентах

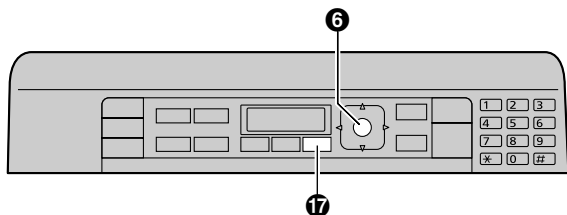
10.6.1 Сохранение в адресной книге

- 1 Нажмите кнопку **[МЕНЮ]** несколько раз, чтобы отобразить “поиск абон”. → **[ОК]**
- 2 Нажимайте **[▼]** или **[▲]** для отображения необходимой записи.
- 3 **[МЕНЮ]**
- 4 Нажмите **[◀]** или **[▶]**. → **[ОК]**
- 5 **[ОК]**

Примечание:

- О том, как отредактировать имя или номер, см. стр. 62.

11.1 Программирование с аппарата



- 1 **[МЕНЮ]** (7)
- 2 Нажмите **[#]** и наберите 3-значный код (от стр. 78 до стр. 99).
- 3 Нажмите соответствующий вариант выбора для отображения нужной настройки.
 - Этот шаг может отличаться в зависимости от функции.
- 4 **[ОК]** (6)
- 5 Нажмите **[МЕНЮ]** (7) для выхода.

11.1.1 Основные функции

Функция	Код	Описание
Дата и время* ¹	#101	Введите дату и время, используя клавиатуру набора номера. Подробнее см. стр. 27.
Ваш логотип* ²	#102	Введите ваш логотип, используя клавиатуру набора номера. Подробнее см. стр. 27.
Ваш номер факса* ²	#103	Введите ваш номер факса, используя клавиатуру набора номера. Подробнее см. стр. 27.
Язык	#110	Сообщения на дисплее и отчеты будут отображаться на выбранном языке. [1] “АНГЛИЙСКИЙ” [2] “РУССКИЙ” (по умолчанию) [3] “УКРАИНСКИЙ” FOR ENGLISH USERS: If you want to change the language setting to English, proceed as follows. 1. [МЕНЮ] → [#][1][1][0] 2. Press [1] to select English. → [ОК] → [МЕНЮ]
Расположение* ²	#114	Этот параметр должен соответствовать вашему местоположению. [1] “РОССИЯ” (по умолчанию) [2] “УКРАИНА” [3] “КАЗАХСТАН”
Режим набора номера* ²	#120	Если не удастся осуществить набор телефонного номера (стр. 64), измените эту настройку в соответствии с услугой, предоставляемой телефонной компанией. [1] “ИМПУЛЬСНЫЙ” (по умолчанию) [2] “ТОНАЛЬНЫЙ”

Функция	Код	Описание
Время повторного вызова/сигнала "Флэш"*2	#121	<p>Длительность сигнала повторного вызова/сигнала "Флэш" зависит от вашей телефонной станции или главной УАТС.</p> <p>[0] "900мс" (по умолчанию) [1] "700мс" [2] "600мс" [3] "400мс" [4] "300мс" [5] "250мс" [6] "200мс" [7] "160мс" [8] "110мс" [9] "100мс" [*] "90мс" [#] "80мс"</p> <p>Примечание:</p> <ul style="list-style-type: none"> Если аппарат подсоединен через УАТС, функции УАТС (пересылка вызова и т.д.) могут работать неправильно. Выясните правильные настройки на вашей УАТС.
Режим ADSL *2	#124	<p>При использовании линии DSL/ADSL эта функция повышает надежность за счет уменьшения скорости передачи.</p> <p>[0] "ВЫКЛ." (по умолчанию) [1] "ВКЛ."</p> <p>Примечание:</p> <ul style="list-style-type: none"> Плата за телефонную связь может оказаться более высокой, чем обычно.
Контрастность ЖК-дисплея	#145	<p>Для изменения контрастности ЖК-дисплея.</p> <p>KX-MB2230/KX-MB2270: [1] "НОРМАЛ." (по умолчанию) [2] "ТЕМНЕЕ"</p> <p>KX-MB2510/KX-MB2540: [1] "-2" [2] "-1" [3] "0" (по умолчанию) [4] "1" [5] "2"</p>
Выбор масштаба	#147	<p>Выбранный масштаб используется при отображении размеров на дисплее аппарата.</p> <p>[1] "ММ" (по умолчанию) [2] "ДУЙМЫ"</p>
Интервал отображения	#148	<p>Для установки интервала отображения сообщений, отображаемых поочередно.</p> <p>[1] "1СЕК" (по умолчанию) [2] "2СЕК" [3] "3СЕК" [4] "4СЕК" [5] "5СЕК"</p>

11. Программируемые функции

Функция	Код	Описание
Код администратора	#151	<p>Для изменения кода администратора в настройках режима ограничения.</p> <ol style="list-style-type: none"> [МЕНЮ] → [Ⓜ][1][5][1] → [ОК] Введите текущий код администратора. → [ОК] <ul style="list-style-type: none"> Код администратора по умолчанию — “0000”. Введите новый 4-значный код администратора с помощью цифр 0-9. → [ОК] Подтвердите новый код администратора. → [ОК] → [МЕНЮ] <p>Примечание:</p> <ul style="list-style-type: none"> Рекомендуется изменить код администратора по умолчанию на любой другой код администратора.
Режим ограничения	#154	<p>Для активации режима ограничения. Подробнее см. стр. 107.</p>
Изменение пароля	#155	<p>Для изменения пароля для программирования функций через дистанционное управление.</p> <ol style="list-style-type: none"> [МЕНЮ] → [Ⓜ][1][5][5] → [ОК] Введите текущий пароль. → [ОК] <ul style="list-style-type: none"> Пароль по умолчанию — “1234”. Введите новый 4-значный цифровой пароль с помощью клавиш 0–9. → [ОК] Введите новый пароль еще раз. → [ОК] → [МЕНЮ] <p>Примечание:</p> <ul style="list-style-type: none"> Рекомендуется изменить пароль по умолчанию на любой другой пароль. Этот пароль также используется для программирования функций через веб-обозреватель (только для моделей с поддержкой подключения к сети). (☞)
Время обслуживания	#158	<p>Аппарат автоматически включается для проведения автоматического обслуживания.</p> <ol style="list-style-type: none"> [МЕНЮ] → [Ⓜ][1][5][8] → [ОК] Введите время начала обслуживания. <ul style="list-style-type: none"> Время по умолчанию — “00:00”. Если вы выбрали 12-часовой формат времени (стр. 27), нажимайте [*], чтобы выбрать АМ или РМ. Если выбран 24-часовой формат времени (стр. 27), время устанавливается в 24-часовом формате. [ОК] → [МЕНЮ] <p>Примечание:</p> <ul style="list-style-type: none"> Не активируйте аппарат во время автоматического обслуживания.
Установка всех функций по умолчанию	#159	<p>Прежде чем аппарат будет утилизирован, передан другому лицу или возвращен изготовителю, включите эту функцию для сброса всех программируемых функций и удаления всех данных, сохраненных в памяти. Адресная книга (или сведения об абонентах), а также данные о передаче факсов (общий отчет и факсы в памяти) будут удалены.</p> <ul style="list-style-type: none"> Перед включением этой функции отключите телефонный шнур*¹, USB-кабель и кабель локальной сети*². <p>*¹ Только для моделей с поддержкой функции факса (☞)</p> <p>*² Только для моделей с поддержкой подключения к сети (☞)</p> <p>[0] “НЕТ” (по умолчанию) [1] “ДА”</p> <p>Для сброса всех функций:</p> <ol style="list-style-type: none"> [МЕНЮ] → [Ⓜ][1][5][9] [1] → “ДА” → [ОК] [1] → “ДА” → [ОК]

Функция	Код	Описание
Тип звонка* ²	#161	Для установки типа звонка. [1] “А” (по умолчанию) [2] “В” [3] “С”
Звуковой сигнал	#165	Для установки звуковых сигналов и тональных сигналов нажатия клавиш. Активируйте эту функцию, чтобы слышать звуковые сигналы об ошибках и подтверждении, а также тональные сигналы нажатия клавиш. [0] “выкл.” [1] “вкл.” (по умолчанию) Примечание: <ul style="list-style-type: none"> Даже если для этой функции установлено значение “выкл.”, в отдельных случаях аппарат все равно воспроизводит звуковые сигналы. Например: <ul style="list-style-type: none"> включение установки оповещения о приеме в память (функция #437 на стр. 88) (только для моделей с поддержкой функции факса). (☎) открыта передняя крышка.
Оповещение по окончании задания	#174	Для установки подачи аппаратом звукового оповещения по окончании задания печати. [0] “выкл.” (по умолчанию) [1] “вкл.” Примечание: <ul style="list-style-type: none"> Эта настройка действительна для следующего: <ul style="list-style-type: none"> ПК-печать Автоматический отчет/список печати при передаче факса (☎) печать полученных факсов (☎) В случае ошибки печати аппарат подаст звуковой сигнал об ошибке вместо данного звукового сигнала оповещения, даже если для данной функции установлено значение “вкл.”.
Количество звонков в режиме ФАКС* ²	#210	Для изменения числа звонков в режиме ТОЛЬКО ФАКС. [1] “1” [2] “2” (по умолчанию) [3] “3” [4] “4” [5] “5” [6] “6” [7] “7” [8] “8” [9] “9” Примечание: <ul style="list-style-type: none"> При использовании аппарата с автоответчиком установите больше 4 звонков (стр. 70).
Автоматический список идентификации вызывающих абонентов* ²	#216	При выборе “вкл.” аппарат автоматически распечатывает список идентификации вызывающих абонентов после каждых 30 новых вызовов (стр. 76). [0] “выкл.” (по умолчанию) [1] “вкл.”
Регулировка времени* ²	#226	При помощи этой функции настройки даты и времени аппарата будут автоматически корректироваться при получении информации о вызывающем абоненте. [1] “авто”: настройки даты и времени аппарата будут автоматически корректироваться. [2] “ручн” (по умолчанию): отключение этой функции.

11. Программируемые функции

Функция	Код	Описание
Удаление всех записей в адресной книге	#289	<p>Для удаления всех записей в адресной книге.</p> <ul style="list-style-type: none"> Перед активацией этой функции отсоедините следующие кабели. <ul style="list-style-type: none"> Телефонный шнур (только для моделей с поддержкой функции факса) (☎) Кабель USB Сетевой кабель (только для моделей с поддержкой подключения к сети) (🌐) <p>[0] “НЕТ” (по умолчанию) [1] “ДА”</p> <p>Удаление всех записей:</p> <ol style="list-style-type: none"> [МЕНЮ] → [Ⓜ][2][8][9] [1] → “ДА” → [ОК] [1] → “ДА” → [ОК] → [МЕНЮ]
Формат бумаги в стандартном входном лотке	#380	<p>Для установки формата бумаги для печати в стандартном входном лотке.</p> <p>[0] “16K” [1] “LETTER” [2] “LEGAL” [3] “A4” (по умолчанию) [4] “A5” [6] “B5 (ISO)” [7] “B5 (JIS)” [*] “216x330” [Ⓜ] “216x340”</p> <p>Примечание:</p> <ul style="list-style-type: none"> Если выбран один из следующих форматов бумаги, полученные факсимильные документы сохраняются в памяти (только для моделей с поддержкой функции факса). (☎) <ul style="list-style-type: none"> “A5” “B5 (JIS)” “B5 (ISO)” “16K” Если для функции #147 установлено значение “дюймы”, цифры отображаются в дюймах.
Формат бумаги в ручном/многоцелевом лотке	#381	<p>Для установки формата бумаги для печати в ручном/многоцелевом лотке.</p> <p>[0] “16K” [1] “LETTER” [2] “LEGAL” [3] “A4” (по умолчанию) [4] “A5” [5] “A6” [6] “B5 (ISO)” [7] “B5 (JIS)” [8] “B6 (ISO)” [9] “B6 (JIS)” [*] “216x330” [Ⓜ] “216x340”</p> <p>Примечание:</p> <ul style="list-style-type: none"> Если для функции #147 установлено значение “дюймы”, цифры отображаются в дюймах.

Функция	Код	Описание
Формат бумаги в нижнем входном лотке ^{*3}	#382	<p>Для установки формата бумаги для печати в нижнем входном лотке.</p> <p>[0] "16K" [1] "LETTER" [2] "LEGAL" [3] "A4" (по умолчанию) [4] "A5" [6] "B5 (ISO)" [7] "B5 (JIS)" [*] "216x330" [†] "216x340"</p> <p>Примечание:</p> <ul style="list-style-type: none"> Эта функция отображается, только если установлен нижний входной лоток (стр. 110). Если выбран один из следующих форматов бумаги, полученные факсимильные документы сохраняются в памяти (только для моделей с поддержкой функции факса). (☞) <ul style="list-style-type: none"> "A5" "B5 (JIS)" "B5 (ISO)" "16K" Если для функции #147 установлено значение "дюймы", цифры отображаются в дюймах.
Тип бумаги в стандартном входном лотке	#383	<p>Для установки типа бумаги для печати в стандартном входном лотке.</p> <p>[1] "ОБЫЧНАЯ" (по умолчанию) [2] "ТОНКАЯ"</p> <p>Примечание:</p> <ul style="list-style-type: none"> Данная настройка отключается во время печати с компьютера. Подробно про выбор типа бумаги для печати см. стр. 43.
Тип бумаги в лотке ручной подачи/многоцелевом лотке	#384	<p>Для установки типа бумаги для печати в лотке ручной подачи/многоцелевом лотке.</p> <p>[1] "ОБЫЧНАЯ" (по умолчанию) [2] "ТОНКАЯ" [3] "ПЛОТНАЯ"</p> <p>Примечание:</p> <ul style="list-style-type: none"> Данная настройка отключается во время печати с компьютера. Подробно про выбор типа бумаги для печати см. стр. 43.
Тип бумаги в нижнем входном лотке ^{*3}	#385	<p>Для установки типа бумаги в нижнем входном лотке.</p> <p>[1] "ОБЫЧНАЯ" (по умолчанию) [2] "ТОНКАЯ"</p> <p>Примечание:</p> <ul style="list-style-type: none"> Эта функция отображается, только если установлен нижний входной лоток (стр. 110). Данная настройка отключается во время печати с компьютера. Подробно про выбор типа бумаги для печати см. стр. 43.
Настройки входного лотка для списков и отчетов ^{*3}	#390	<p>Для настройки входного лотка для списков и отчетов.</p> <p>[1] "#1" (по умолчанию): стандартный входной лоток. [3] "#3": нижний входной лоток. [4] "#1+#3"^{*1}</p> <p>^{*1} Эти параметры отображаются только при соответствии размера бумаги (функция #380 на стр. 82 или функция #382 на стр. 83) и типа материала (функция #383 на стр. 83 или функция #385 на стр. 83). Если что-либо из вышеуказанного изменено, этот параметр будет изменен соответствующим образом.</p>

11. Программируемые функции

Функция	Код	Описание
Режим энергосбережения	#403	Устанавливает время простоя, после которого аппарат переходит в режим энергосбережения. [1] “1МИН” (по умолчанию) [2] “5МИН” [3] “15МИН” [4] “30МИН” [5] “45МИН” Примечание: <ul style="list-style-type: none">В режиме энергосбережения перед печатью термофиксатор предварительно прогревается аппаратом.
Сохранение контрастности	#462	Для сохранения предыдущей настройки контрастности. [0] “откл” (по умолчанию) [1] “вкл” Примечание: <ul style="list-style-type: none">Предыдущая настройка сохраняется отдельно для копирования.Предыдущая настройка сохраняется отдельно для отправки факсов (только для моделей с поддержкой функции факса). (☞)
Режим работы по умолчанию* ²	#463	Для выбора режима работы по умолчанию, когда проходит время, выбранное для таймера режима (функция #464). [1] “КОПИР” (по умолчанию) [2] “ФАКС” Примечание: <ul style="list-style-type: none">С помощью этой функции нельзя выбрать режим сканирования.
Таймер режима* ²	#464	Для задания таймера на время, которое должно пройти, прежде чем аппарат переключится на режим работы по умолчанию (функция #463). [0] “ВЫКЛ.” [1] “30С” [2] “1МИН” (по умолчанию) [3] “2МИН” [4] “5МИН”
Просмотр счетчика для отделов	#479	Для просмотра количества копий/распечаток для отделов. Подробнее см. стр. 108.
Экономия тонера	#482	Для установки функции экономии тонера. При выборе “вкл.” тонер-картридж будет служить дольше. [0] “ВЫКЛ.” (по умолчанию) [1] “ВКЛ.” Примечание: <ul style="list-style-type: none">При использовании этой функции качество может снизиться вследствие уменьшения расхода тонера.Данный параметр является допустимым для копирования и если аппарат печатает отчеты/списки.Эта настройка недопустима для печати полученных факсов (только для моделей с поддержкой функции факса). (☞)

*1 Только для моделей с поддержкой функции факса или подключения к сети. (☞)

*2 Только для моделей с поддержкой функции факса. (☞)

*3 Только для моделей, оборудованных нижним входным лотком. (☞)

11.1.2 Функции факса 

Функция	Код	Описание
Число звонков задержки в режиме ТЕЛ/ФАКС	#212	<p>При использовании дополнительного телефона в режиме ТЕЛ/ФАКС выберите число звонков, которое будет подавать дополнительный телефон перед тем, как аппарат ответит на вызов.</p> <p>[1] “1” [2] “2” (по умолчанию) [3] “3” [4] “4” [5] “5” [6] “6” [7] “7” [8] “8” [9] “9”</p> <p>Примечание:</p> <ul style="list-style-type: none"> • Подробнее см. стр. 69.
Отправка отчета	#401	<p>Для печати отчета об отправке.</p> <p>[0] “ВЫКЛ.” (по умолчанию): отчеты об отправке не распечатываются. [1] “ВКЛ.”: отчет об отправке распечатывается после каждой передачи факса. [2] “ОШИБКА”: отчет об отправке распечатывается только при неудачной передаче факса.</p>
Автоматически общий отчет	#402	<p>При выборе “ВКЛ.” аппарат автоматически распечатывает общий отчет после каждых 30 новых сеансов приема и отправки факсов (стр. 65).</p> <p>[0] “ВЫКЛ.” [1] “ВКЛ.” (по умолчанию)</p>
Режим ответа вручную	#404	<p>Для изменения режима приема в режиме ответа вручную (стр. 68).</p> <p>[1] “ТЕЛ” (по умолчанию) [2] “ТЕЛ/ФАКС”</p>
Разрешение факсов по умолчанию	#405	<p>Изменение настройки разрешения по умолчанию для факсов.</p> <p>[1] “СТАНДАРТ.” (по умолчанию): для знаков обычного размера. [2] “ЧЕТКОЕ”: для знаков малого размера. [3] “СВЕРХЧЕТК.”: для знаков очень малого размера. [4] “ФОТО”: для фотографий, рисунков с тенями и т. д.</p> <p>Примечание:</p> <ul style="list-style-type: none"> • Использование параметров “ЧЕТКОЕ”, “СВЕРХЧЕТКОЕ” и “ФОТО” увеличивает время передачи.
Настройка дуплексной печати для приема факсов	#407	<p>Для настройки дуплексной печати для приема факсов.</p> <p>[0] “ВЫКЛ.” (по умолчанию) [1] “ШИР. КРОМКА” [2] “УЗК. КРОМКА”</p>
Международный режим	#411	<p>Если вы не можете отправить факс за границу, даже если номер правилен, и линия подсоединена, включите эту функцию до начала отправки факса. Эта функция повышает надежность за счет уменьшения скорости передачи. Плата за телефонную связь может оказаться более высокой, чем обычно.</p> <p>[0] “ВЫКЛ.”: отключение этой функции. [1] “СЛ ФАКС”: эта установка начинает действовать только для следующей попытки передачи факса. После передачи аппарат возвращается к предыдущей установке. [2] “ОШИБКА” (по умолчанию): если при предыдущей передаче факса произошел сбой, и вы хотите отправить документ повторно.</p> <p>Примечание:</p> <ul style="list-style-type: none"> • Данная функция неприменима для рассылок.

11. Программируемые функции

Функция	Код	Описание
Отложенная отправка	#412	Для отправки факса в заданное время. Подробнее см. стр. 65.
Выбор ESM	#413	Для установки режима исправления ошибок (ESM). Данная функция применима, если передающие/принимающие факсимильные аппараты ESM-совместимы. При выборе "вкл." передача/прием факса будет выполнена без ошибок. [0] "выкл." [1] "вкл." (по умолчанию)
Тон соединения	#416	При частых сбоях во время отправки факсов эта функция позволяет прослушать следующие сигналы соединения: тональный сигнал факса, тональный сигнал обратного вызова и тональный сигнал занятости линии. По этим сигналам можно определить статус аппарата вашего абонента. [0] "выкл." [1] "вкл." (по умолчанию) Примечание: <ul style="list-style-type: none"> Если тональный сигнал обратного вызова продолжает звучать, то, возможно, факсимильный аппарат вашего абонента не является факсимильным, или же в нем закончилась бумага. Уточните у абонента. Громкость сигналов соединения отдельно не регулируется. Она будет изменена в соответствии с громкостью монитора (стр. 26).
Максимальная скорость факса	#418	Для установки максимальной скорости факса. В зависимости от характеристик линии скорость факса может быть ниже выбранной скорости. [1] "14.4kbps" [2] "33.6kbps" (по умолчанию)
Режим быстрого сканирования	#419	Для включения режима быстрого сканирования. При выборе "ВСЕГДА" аппарат сначала сканирует документ и сохраняет его в памяти, а затем начинает отправку документов. [0] "выкл." (по умолчанию) [1] "ВСЕГДА"
Подтверждение номера адресата	#420	Для подтверждения адресата перед отправкой факса. При выборе "вкл." факс можно отправить после подтверждения номера адресата. Если отображается правильный номер адресата, нажмите [◆] для отправки факса. [0] "выкл." (по умолчанию) [1] "вкл."
Ограничение на ввод с помощью клавиатуры для набора	#421	Если вы хотите ограничить ручной набор номеров факса с помощью клавиатуры (например, чтобы избежать ошибок при наборе), включите эту функцию. [0] "выкл." (по умолчанию) [1] "вкл." Примечание: <ul style="list-style-type: none"> При выборе "вкл." становится невозможным выполнение повторного набора факсимильных номеров, введенных при помощи клавиатуры для набора. При выборе "вкл." настройка повторного ввода номера факса (функция #422 на стр. 86) будет отключена.
Повторный набор номера факса	#422	При выборе "вкл.", если факсимильный номер набирается вручную при помощи клавиатуры для набора, потребует повторить ввод номера и нажать [◆]. Если 2-ой введенный номер совпадет с 1-ым введенным номером, станет возможной отправка факса. [0] "выкл." (по умолчанию) [1] "вкл."

Функция	Код	Описание
Подтверждение следующего документа	#424	При выборе “вкл.” после сканирования документа с помощью автоматической подачи документов при передаче из памяти факса отображается сообщение о подтверждении следующего документа. Вставьте следующий документ и нажмите [OK]. → [⏏] [0] “выкл.” (по умолчанию) [1] “вкл.”
Прямой SMTP* ¹	#425	При регистрации адреса электронной почты, если выбран параметр “вкл.”, в качестве адреса электронной почты можно указать прямой SMTP. [0] “выкл.” (по умолчанию) [1] “вкл.”
Уведомление о доставке* ¹	#426	При выборе “вкл.” получателю интернет-факса будет отправлено уведомление о доставке. Получатель возвращает уведомление, и печатается отчет об отправке. [0] “выкл.” [1] “вкл.” (по умолчанию)
Настройка POP-таймера* ¹	#428	Для установки POP-таймера. 1. [МЕНЮ] → [⏏][4][2][8] 2. Установите для POP-таймера (интервала автоматического получения интернет-факсов) значение от “00” до “60” минут, используя клавиатуру набора номера. • Значение по умолчанию — “03” минуты. • Если в автоматическом получении интернет-факсов (стр. 75) нет необходимости, установите для таймера значение “00”. 3. [OK] → [МЕНЮ]
Автоматическое уменьшение	#432	Для приема документов, длина которых превышает длину бумаги для печати. При выборе “вкл.” аппарат уместит принятый документ на листе бумаги для печати. [0] “выкл.” [1] “вкл.” (по умолчанию)
Код активации факса	#434	Если для получения факсов вы намерены использовать дополнительный телефон, включите эту функцию и запрограммируйте код включения. [0] “выкл.” [1] “вкл.” (по умолчанию) Важно: • Код дистанционного включения должен отличаться от кода, запрограммированного вами на автоответчике. Изменение кода включения факса 1. [МЕНЮ] → [⏏][4][3][4] 2. [1] → “вкл.” → [OK] 3. Введите код от 2 до 4 цифр, используя 0-9, [*] и [⏏]. • Код по умолчанию — “*#9”. 4. [OK] → [МЕНЮ]
Учет звонков при распознавании факса без подачи звукового сигнала	#436	Изменение числа звонков, подаваемых аппаратом в режиме ТЕЛ/ФАКС. [3] “3” (по умолчанию) [4] “4” [5] “5” [6] “6” [7] “7” [8] “8” [9] “9” Примечание: • Подробнее см. стр. 69.

11. Программируемые функции

Функция	Код	Описание
Сигнал о приеме в память	#437	<p>Подача звукового сигнала, когда полученный документ сохранен в памяти.</p> <p>[0] “выкл.”</p> <p>[1] “вкл.” (по умолчанию)</p> <p>Примечание:</p> <ul style="list-style-type: none"> Если документы сохраняются в память из-за проблем с печатью, звуковые сигналы будут продолжаться до устранения проблемы. Если отображается сообщение, см. с стр. 114 по стр. 116 с указаниями по распечатке сохраненных документов. Убедитесь, что в аппарате достаточно бумаги для распечатки сохраненных документов. Если документы сохраняются в память благодаря активации предварительного просмотра факса (функция #448 на стр. 73), аппарат не издаст звуковой сигнал. Но аппарат начнет издавать звуковые сигналы, если память будет почти заполнена (только для моделей с поддержкой подключения к локальной сети). (☞)
Дружественный прием	#438	<p>Для автоматического получения факса, когда при ответе на вызов вы слышите тональный сигнал вызывающего факса (длинный гудок). При выборе “вкл.” для приема факса не нужно нажимать [Φ], а затем [2].</p> <p>[0] “выкл.”</p> <p>[1] “вкл.” (по умолчанию)</p>
Настройка входного лотка для факса ^{*2}	#440	<p>[1] “#1”: Стандартный входной лоток</p> <p>[2] “#3”: нижний входной лоток</p> <p>[3] “авто” (по умолчанию): аппарат автоматически выбирает нужный лоток в соответствии с форматом бумаги полученных факсов.</p> <p>Примечание:</p> <ul style="list-style-type: none"> Эта функция отображается, только если установлен нижний входной лоток (стр. 110).
Настройка ПК-факса	#442	<p>Чтобы получить факс на компьютер, включите эту функцию и выполните команду [ПК ФАКС] из программного обеспечения Multi-Function Station.</p> <p>Эта функция доступна, если режим предварительного просмотра факса выключен (функция #448 на стр. 73) (только для моделей с поддержкой подключения к сети). (☞)</p> <p>[0] “выкл.”: отключение этой функции.</p> <p>[1] “ВСЕГДА”: если аппарат распознает соединение с компьютером, он передает полученный документ на компьютер. Если аппарату не удается распознать соединение, он сохранит полученные документы в памяти и передаст данные после распознавания соединения.</p> <p>[2] “СОЕДИНЕНО” (по умолчанию): если аппарат распознает соединение с компьютером, он передает полученный документ на компьютер. Если аппарат не может распознать соединение, он печатает данные.</p>
Прием ПК-факсов ^{*3}	#443	<p>Выбор компьютера, который будет использоваться для приема факса. Подробнее см. стр. 73.</p>
Режим предварительного просмотра факса ^{*3}	#448	<p>Для установки режима предварительного просмотра факсов. Подробнее см. стр. 73.</p>

Функция	Код	Описание
Код доступа к предварительному просмотру факса через веб-интерфейс ^{*3}	#450	<p>Для установки кода доступа к предварительному просмотру факсов через веб-интерфейс.</p> <ol style="list-style-type: none"> [МЕНЮ] → [Ⓜ][4][5][0] → [ОК] Введите пароль (функция #155 на стр. 80). → [ОК] Введите код доступа к предварительному просмотру факса через веб-интерфейс, до 8 символов с использованием букв английского алфавита и цифр (о вводе символов см. на стр. 60). <ul style="list-style-type: none"> Также с помощью клавиши [0] или [1] можно ввести указанные ниже символы. ! @ # \$ % ^ & ' (. - _ { } [ОК] → [МЕНЮ]
Уведомление о получении факса	#451	<p>При выборе “вкл.” компьютер, подсоединенный к вашему аппарату с помощью USB/локальной сети^{*1}, получит уведомление после получения факсимильного документа.</p> <p>^{*1} Только для моделей с поддержкой подключения к сети (☞)</p> <p>[0] “выкл.” (по умолчанию) [1] “вкл.”</p> <p>Примечание:</p> <ul style="list-style-type: none"> При подключении к сети (☞): зарегистрируйте компьютеры, на которые уведомления отправляются через интерфейс браузера (стр. 100).
Настройка отправки факсимильных документов на электронную почту ^{*3}	#452	<p>Если полученный факсимильный документ необходимо передать на определенный адрес электронной почты, активируйте эту функцию (стр. 74).</p> <p>[0] “выкл.” (по умолчанию) [1] “вкл.”</p>
Удаление всех принятых факсов из памяти	#458	<p>Для удаления всех принятых факсов из памяти.</p> <ul style="list-style-type: none"> Перед активацией этой функции отсоедините следующие кабели. <ul style="list-style-type: none"> – Телефонный шнур – Кабель USB – Сетевой кабель (только для моделей с поддержкой подключения к сети) (☞) <p>[0] “нет” (по умолчанию) [1] “да”</p> <ol style="list-style-type: none"> [МЕНЮ] → [Ⓜ][4][5][8] [1] → “да” → [ОК] → [ОК] → [МЕНЮ]
Сброс настроек факса на значения по умолчанию	#459	<p>Для восстановления значений по умолчанию для функций факса.</p> <p>[0] “нет” (по умолчанию) [1] “да”</p> <ol style="list-style-type: none"> [МЕНЮ] → [Ⓜ][4][5][9] [1] → “да” → [ОК] → [ОК] → [МЕНЮ]

*1 Только для моделей с поддержкой функции интернет-факса. (☞)

*2 Только для моделей, оборудованных нижним входным лотком. (☞)

*3 Только для моделей с поддержкой подключения к сети. (☞)

11. Программируемые функции

11.1.3 Функции копирования

Функция	Код	Описание
Настройка входного лотка для копирования	#460	<p>Для установки входного лотка для использования с целью копирования.</p> <p>KX-MB2230/KX-MB2270: [1] “#1” (по умолчанию): стандартный входной лоток [2] “#2”: лоток ручной подачи*1 *1 Даже при выборе “#1” бумага для печати всегда подается из лотка ручной подачи при условии наличия бумаги в лотке для ручной подачи.</p> <p>KX-MB2510/KX-MB2540: [1] “#1” (по умолчанию): стандартный входной лоток [2] “#2”: многоцелевой лоток [3] “#3”: нижний входной лоток [4] “#1+#2+#3”, “#1+#2”, “#1+#3” или “#2+#3”*1 *1 Эти параметры отображаются только при соответствии размера бумаги (функция #380 на стр. 82, функция #381 на стр. 82 или функция #382 на стр. 83) и типа материала (функция #383 на стр. 83, функция #384 на стр. 83 или функция #385 на стр. 83). Если что-либо из вышеуказанного изменено, этот параметр будет изменен соответствующим образом.</p>
Разрешение по умолчанию для копирования	#461	<p>Для изменения разрешения по умолчанию для копирования.</p> <p>[1] “ТЕКСТ/ФОТО” (по умолчанию): для документов, содержащих текст и фотографии. [2] “ТЕКСТ”: для документов, содержащих только текст. [3] “ФОТО”: для документов, содержащих фотографии, чертежи с нанесением теней и т. д.</p>
Сохранение макета страницы	#467	<p>Для сохранения предыдущей настройки компоновки страницы.</p> <p>[0] “откл” (по умолчанию) [1] “вкл”</p>
Сохранение масштаба	#468	<p>Для сохранения предыдущей настройки масштабирования.</p> <p>[0] “откл” (по умолчанию) [1] “вкл”</p>
Сохранение сортировки	#469	<p>Для сохранения предыдущей настройки сортировки.</p> <p>[0] “откл” (по умолчанию) [1] “вкл”</p>
Сохранение дуплекса	#470	<p>Для сохранения предыдущей настройки дуплекса.</p> <p>[0] “откл” (по умолчанию) [1] “вкл”</p> <p>Примечание:</p> <ul style="list-style-type: none">● Включение этой функции повлияет на следующее:<ul style="list-style-type: none">– изготовление 2-сторонних копий 1-сторонних оригиналов (стр. 54).– изготовление 2-сторонних копий 2-сторонних оригиналов (стр. 54).● Даже если эта функция включена, она не будет применена во время изготовления 1-сторонних копий 2-сторонних оригиналов (стр. 54).● Во время изготовления 2-сторонних копий 2-сторонних оригиналов настройки оригинального документа будут сброшены, даже если эта функция включена. См. шаги 2–4 на стр. 54, чтобы снова изменить настройку.
Сохранение края	#473	<p>Для сохранения предыдущей настройки сгиба.</p> <p>[0] “откл” (по умолчанию) [1] “вкл”</p>

Функция	Код	Описание
Поле рамки	#474	Для установки полей. При выборе “вкл” размер копии уменьшается автоматически согласно установленным полям. Однако, если изменить коэффициент масштабирования (стр. 53), копии не будут уменьшены автоматически. [0] “откл” (по умолчанию) [1] “вкл”
Сохранение поля	#475	Для сохранения предыдущей настройки полей. [0] “откл” (по умолчанию) [1] “вкл”

11.1.4 Функции печати с ПК

Функция	Код	Описание
Время ожидания данных	#774	<p>Для изменения настройки тайм-аута передачи данных. Если компьютер не передает данные на аппарат в течение установленного времени, аппарат автоматически печатает данные, оставшиеся в памяти.</p> <ol style="list-style-type: none">1. [МЕНЮ] → [#][7][7][4] → [ОК]2. Введите нужную настройку времени ожидания данных от “005” до “600” секунд с помощью клавиатуры для набора.<ul style="list-style-type: none">• Настройка по умолчанию: “060” секунд.3. [ОК] → [МЕНЮ]
Взаимозаменяемая печать в формате A4/letter	#776	<p>Эта функция позволяет печатать документы формата A4 даже, если загружена бумага формата Letter, и наоборот. При выборе “вкл.” возможна взаимозаменяемая печать в формате A4/Letter.</p> <p>[0] “выкл.” [1] “вкл.” (по умолчанию)</p> <p>Примечание:</p> <ul style="list-style-type: none">• Эта функция не доступна для многоцелевого лотка/лотка ручной подачи.

11.1.5 Функции сканирования

Функция	Код	Описание
Режим сканирования	#493	<p>Настройка режима сканирования для сетевого сканирования. Подробнее см. стр. 48.</p> <p>[1] “ПРОСМОТР” (по умолчанию) [2] “ФАЙЛ” [3] “E-MAIL” [4] “OPC” [5] “E-MAIL АДРЕС” [6] “FTP СЕРВЕР” [7] “SMB ПАПКА”</p> <p>Примечание:</p> <ul style="list-style-type: none"> ● Программное обеспечение OPC может не входить в комплект вашего устройства (☞). Для использования программного обеспечения OPC необходимо указать путь к нему (стр. 48). ● Только для моделей с поддержкой подключения к сети (☞): следующие варианты выбора отображаются, только если настройка сервера заранее запрограммирована через веб-интерфейс. <ul style="list-style-type: none"> – “E-MAIL АДРЕС” (стр. 101) – “FTP СЕРВЕР” (стр. 101) – “SMB ПАПКА” (стр. 101)
Сохранение параметров сканирования	#494	<p>Для сохранения предыдущего параметра сканирования для сетевого сканирования. Если выбрано “вкл”, аппарат сохраняет настройки предыдущего сканирования для каждого режима сетевого сканирования.</p> <p>[0] “откл” (по умолчанию) [1] “вкл”</p>

11. Программируемые функции

11.1.6 Функции сети

Функция	Код	Описание
Режим DHCP	#500	Если выбрано “вкл”, следующие настройки будут установлены автоматически с помощью DHCP-сервера (Dynamic Host Configuration Protocol). – IP-адрес – Маска подсети – Шлюз по умолчанию [0] “откл” [1] “вкл” (по умолчанию)
IP-адрес	#501	Для установки IP-адреса для сетевого соединения. Эта функция доступна, если функция #500 отключена. 1. [МЕНЮ] → [#][5][0][1] → [ОК] 2. Введите IP-адрес аппарата в локальной сети с клавиатуры набора номера. → [ОК] → [МЕНЮ]
Маска подсети	#502	Для установки маски подсети для сетевого соединения. Эта функция доступна, если функция #500 отключена. 1. [МЕНЮ] → [#][5][0][2] → [ОК] 2. Введите маску подсети в локальной сети с клавиатуры набора номера. → [ОК] → [МЕНЮ]
Шлюз по умолчанию	#503	Для установки шлюза по умолчанию для сетевого соединения. Эта функция доступна, если функция #500 отключена. 1. [МЕНЮ] → [#][5][0][3] → [ОК] 2. Введите шлюз по умолчанию в локальной сети с клавиатуры набора номера. → [ОК] → [МЕНЮ]
DNS-сервер #1	#504	Для установки основного DNS-сервера для сетевого соединения. Эта функция доступна, если функция #500 отключена. 1. [МЕНЮ] → [#][5][0][4] → [ОК] 2. Введите основной DNS-сервер сети в локальной сети с клавиатуры набора номера. → [ОК] → [МЕНЮ]
DNS-сервер #2	#505	Для установки дополнительного DNS-сервера для сетевого соединения. Эта функция доступна, если функция #500 отключена. 1. [МЕНЮ] → [#][5][0][5] → [ОК] 2. Введите альтернативный DNS-сервер сети в локальной сети с клавиатуры набора номера. → [ОК] → [МЕНЮ]
Имя аппарата	#507	Для задания имени аппарата. 1. [МЕНЮ] → [#][5][0][7] → [ОК] 2. Введите имя аппарата длиной не более 15 знаков для его опознания в сети, используя буквы латинского алфавита и цифры (о вводе знаков см. стр. 60). <ul style="list-style-type: none">● Первый и последний символы должны быть буквами английского алфавита или цифрами.● Дефис можно также ввести нажатием клавиши [1]. 3. [ОК] → [МЕНЮ] Примечание: <ul style="list-style-type: none">● Чтобы аппарат опознавался в сети, имя аппарата по умолчанию присваивается автоматически. Во избежание наложений при изменении имени назначайте уникальное имя.
MAC-адрес	#508	Для отображения MAC-адреса аппарата. 1. [МЕНЮ] → [#][5][0][8] → [ОК] 2. Отобразится MAC-адрес аппарата. → [МЕНЮ]

Функция	Код	Описание
Bonjour	#513	Для настройки функции Bonjour. [0] “откл” [1] “вкл” (по умолчанию)
Состояние сети	#526	Для просмотра состояния сети. Подробнее см. стр. 119.
IP-фильтрация	#532	Если выбрано “вкл”, аппарат отклоняет/одобряет доступ из заранее запрограммированных IP-шаблонов. Существует возможность запрограммировать отклонение или утверждение IP-адреса. При помощи веб-интерфейса можно запрограммировать по 4 шаблона для протоколов IPv4 и IPv6 (стр. 102). [0] “откл” (по умолчанию) [1] “вкл”
Авто IP	#533	Для автоматического задания IP-адреса для сетевого соединения. Эта функция доступна, если функция #500 включена. Если выбрано “вкл”, IP-адрес будет выделен автоматически без использования DHCP-сервера (Dynamic Host Configuration Protocol). [0] “откл” (по умолчанию) [1] “вкл”
HTTPD	#534	Для установки HTTPD для сетевого соединения. При выборе параметра “вкл” можно получить доступ к веб-серверу. [0] “откл” [1] “вкл” (по умолчанию)
Протокол IPv6	#535	Если выбрано “вкл”, протокол IPv6 можно использовать. После установки драйвера обязательно измените протокол порта на IPv6. Адрес протокола IPv6 можно проверить, напечатав “СПИСОК НАСТРОЕК” (стр. 105). [0] “откл” (по умолчанию) [1] “вкл” Примечание: <ul style="list-style-type: none"> Чтобы активизировать эту функцию, необходимо выключить, а затем включить выключатель питания.
WINS-сервер #1	#538	Для задания основного WINS-сервера для сетевого соединения. Эта функция доступна, если функция #500 отключена. 1. [МЕНЮ] → [⇄][5][3][8] → [ОК] 2. Введите основной WINS-сервер сети в локальной сети с клавиатуры набора номера. → [ОК] → [МЕНЮ]
WINS-сервер #2	#539	Для задания дополнительного WINS-сервера для сетевого соединения. Эта функция доступна, если функция #500 отключена. 1. [МЕНЮ] → [⇄][5][3][9] → [ОК] 2. Введите альтернативный WINS-сервер сети в локальной сети с клавиатуры набора номера. → [ОК] → [МЕНЮ]
Редактирование адресной книги через Интернет	#567	Если выбрано “вкл”, можно просматривать и редактировать адресную книгу при помощи веб-интерфейса. [0] “откл” [1] “вкл” (по умолчанию)
Доступ к списку вызывавших абонентов через Интернет ^{*1}	#568	Если выбрано значение “вкл”, список вызывавших абонентов можно просматривать через веб-интерфейс (стр. 106). [0] “откл” [1] “вкл” (по умолчанию)
Доступ к отчетам через Интернет ^{*1}	#569	Если выбрано значение “вкл”, общий отчет можно просматривать через веб-интерфейс (стр. 106). [0] “откл” [1] “вкл” (по умолчанию)

11. Программируемые функции

Функция	Код	Описание
Удаление всех FTP/SMB-адресов	#578	<p>Для удаления всех мест назначений FTP и мест назначений папок SMB, сохраненных в устройстве.</p> <ul style="list-style-type: none"> • Перед активацией этой функции отсоедините следующие кабели. <ul style="list-style-type: none"> – Телефонный шнур – Кабель USB – Кабель локальной сети <p>[0] “НЕТ” (по умолчанию) [1] “ДА”</p> <p>Для удаления получателей FTP:</p> <ol style="list-style-type: none"> 1. [МЕНЮ] → [⏏][5][7][8] 2. [1] → “ДА” → [ОК] 3. [1] → “ДА” → [ОК] → [МЕНЮ] <p>Для удаления получателей папки SMB:</p> <ol style="list-style-type: none"> 1. [МЕНЮ] → [⏏][5][7][8] 2. [1] → “ДА” → [ОК] 3. [0] → “НЕТ” → [ОК] 4. [1] → “ДА” → [ОК] → [МЕНЮ]
Режим локальной сети	#580	<p>Для выбора режима локальной сети.</p> <p>Важно:</p> <ul style="list-style-type: none"> • Чтобы настроить эту функцию, убедитесь, что: <ul style="list-style-type: none"> – аппарат находится в режиме ожидания; – в устройстве автоматической подачи нет документа; – в лотке ручной подачи не находится бумага для печати; (☞) – функция отложенной передачи не активирована (функция #412 на стр. 65). <p>KX-MB2230/KX-MB2510/KX-MB2540 [0] “ВЫКЛ.” [1] “ПРОВОДНОЙ” (по умолчанию)</p> <p>KX-MB2270 [0] “ВЫКЛ.” [1] “ПРОВОДНОЙ” (по умолчанию) [2] “Б/ПРОВОДНОЙ”</p>
Состояние беспроводного соединения*2	#581	<p>Если для функции #580 установлен параметр “Б/проводной”, можно проверить состояние беспроводного подключения к локальной сети, нажав [▼] или [▲].</p>
WPS-PBC*2	#582	<p>Для настройки подключения к беспроводной сети с помощью WPS-PBC. Функция соответствует нажатию кнопки [WPS]. Подробнее см. стр. 29.</p>
WPS-PIN*2	#583	<p>Для настройки подключения к беспроводной сети с помощью WPS-PIN. Подробнее см. стр. 29.</p>
Поиск SSID*2	#584	<p>Для настройки подключения к беспроводной сети путем автоматического поиска SSID в сети. Подробнее см. стр. 29.</p>
Ручная настройка беспроводного соединения*2	#585	<p>Для настройки беспроводного соединения путем введения необходимой информации вручную. Подробнее см. стр. 29.</p>

Функция	Код	Описание
Восстановление беспроводного соединения*2	#586	Для восстановления всех настроек беспроводного соединения. [0] “НЕТ” (по умолчанию) [1] “ДА” 1. [МЕНЮ] → [#][5][8][6] 2. [1] → “ДА” → [ОК] 3. [1] → “ДА” → [ОК]

*1 Только для моделей с поддержкой функции факса. (☞)

*2 Только для моделей с поддержкой подключения к беспроводной локальной сети. (☞)

Эти функции доступны, только если для функции #580 установлен параметр “В/проводной”.

11. Программируемые функции

11.1.7 Функции печати с устройства USB

Функция	Код	Описание
Количество копий при печати с USB-накопителя	#660	Для установки числа копий для печати. 1. [МЕНЮ] → [⏏][6][6][0] → [ОК] 2. Введите нужное число копий от “01” до “99”, используя клавиатуру набора номера. <ul style="list-style-type: none">• Настройкой по умолчанию является “01”. 3. [ОК] → [МЕНЮ]
Ориентация бумаги при печати с USB-накопителя	#661	Для установки ориентации бумаги для печати. [1] “КНИЖНАЯ” (по умолчанию) [2] “АЛЬБОМНАЯ” Примечание: <ul style="list-style-type: none">• Подробнее см. стр. 47.
Настройка N в 1 при печати с USB-накопителя	#662	С помощью этой функции можно сэкономить бумагу, выбрав печать 2, 4 или 8 страниц на 1 странице. Размер документов уменьшается для соответствия формату бумаги для печати. [0] “ВЫКЛ.” (по умолчанию) [1] “2 НА 1” [2] “4 НА 1” [3] “8 НА 1” Примечание: <ul style="list-style-type: none">• Подробнее см. стр. 47.
Границы страницы при печати с USB-накопителя N в 1	#663	Можно выбрать, печатать ли границу между страницами при печати N на 1. [0] “НЕТ” (по умолчанию) [1] “СПЛОШ. ЛИНИЯ” Примечание: <ul style="list-style-type: none">• Подробнее см. стр. 47.
Дуплексная печать с USB-накопителя	#664	Можно включить или выключить настройку дуплексной печати страниц, а также выбрать тип сгиба. [0] “ВЫКЛ.” (по умолчанию) [1] “ШИР. КРОМКА” [2] “УЗК. КРОМКА” Примечание: <ul style="list-style-type: none">• Подробнее см. стр. 47.
Беспрерывная печать с USB-накопителя	#665	Можно выбрать, печатать ли документы в различных форматах на 1-й странице при печати с компоновкой страниц и дуплексной печати. [0] “ОТКЛ” [1] “ВКЛ” (по умолчанию) Примечание: <ul style="list-style-type: none">• Подробнее см. стр. 47.

Функция	Код	Описание
Входной лоток при печати с USB-накопителя	#669	<p>Для установки входного лотка, который будет использоваться при печати с устройства USB.</p> <p>[1] “#1” (по умолчанию): стандартный входной лоток</p> <p>[2] “#2” : многоцелевой лоток</p> <p>[3] “#3” : нижний входной лоток</p> <p>[4] “#1+#2+#3”, “#1+#2”, “#1+#3” или “#2+#3”^{*1}</p> <p>*1 Эти параметры отображаются только при соответствии размера бумаги (функция #380 на стр. 82, функция #381 на стр. 82 или функция #382 на стр. 83) и типа материала (функция #383 на стр. 83, функция #384 на стр. 83 или функция #385 на стр. 83). Если что-либо из вышеуказанного изменено, этот параметр будет изменен соответствующим образом.</p>
Настройка сортировки отображения при печати с USB-накопителя	#672	<p>[0] “ВЫКЛ.”</p> <p>[1] “по ИМЕНИ”: файлы и папки сортируются по алфавиту.</p> <p>[2] “по ДАТЕ” (по умолчанию): файлы и папки сортируются по дате.</p> <p>Примечание:</p> <ul style="list-style-type: none"> Выбор “по ИМЕНИ” или “по ДАТЕ” потребует времени для сортировки файлов и папок.

11.2 Программирование с помощью веб-обозревателя (только для моделей с поддержкой подключения к сети)

Функции можно изменять через веб-интерфейс, не прибегая к использованию аппарата.

- 1 Запустите программу Multi-Function Station. → **[Устройство]** → **[Встроенный Web сервер]**
 - Кроме того, к аппарату можно получить доступ, введя его IP-адрес в веб-обозревателе.
- 2 Выберите нужную категорию в строке меню.
[Устройство]: функции аппарата
[СЕТЬ]: сетевые функции
[Каталог]: регистрация адресной книги и т.д.
- 3 Введите “root” в качестве имени пользователя, затем введите пароль (функция #155 на стр. 80). → **[ОК]**
- 4 Выберите нужную функцию в меню.
- 5 Измените настройки или отредактируйте сведения.
 - Этот шаг может отличаться в зависимости от функции.
- 6 **[ОТПРАВИТЬ]**
 - Новый параметр будет передан в аппарат.
- 7 Закройте веб-обозреватель.

Примечание:

- Настройки, отображаемые в веб-обозревателе, можно обновить, нажав **[ПЕРЕЗАГРУЗИТЬ]**.

11.2.1 Функции устройства

Функции аппарата можно запрограммировать в меню **[Устройство]**.

- Большинство функций можно запрограммировать с аппарата. Подробную информацию о функциях и вариантах выбора см. на 78–99 (“11.1 Программирование с аппарата”).
- Следующие функции можно запрограммировать только через веб-интерфейс.

Функция	Описание
Настройка сведений о компьютере для оповещения о получении факса	Выбор ПК для отправки уведомления о получении факса (до 6 получателей). <ol style="list-style-type: none">1. Запустите приложение Multi-Function Station.2. [Устройство] → [Встроенный Web сервер] → [Устройство]3. Введите “root” в качестве имени пользователя, затем введите пароль (функция #155 на стр. 80). → [ОК]4. Выберите [ФУНКЦ ФАКС] в меню.5. Выберите [ВКЛ.] из выпадающего списка [УВЕДОМ О ПРИЕМЕ].6. Нажмите [ПРАВКА] рядом с [СПИСОК ПК ДЛЯ УВЕДОМЛЕНИЯ].7. Нажмите [СПИСОК] рядом с нужным получателем.8. Выберите в списке нужный ПК. → [ОТПРАВИТЬ]9. Закройте веб-обозреватель.

Функция	Описание
Добавление адресатов для отправки факсимильных документов на электронную почту	<p>Выберите адреса электронной почты получателей, на которые необходимо автоматически пересылать принятые факсимильные документы (до 6 адресов).</p> <p>Важно:</p> <ul style="list-style-type: none"> ● Заранее запрограммируйте настройки почтового сервера (стр. 103) и адреса электронной почты (стр. 103). <ol style="list-style-type: none"> 1. Запустите приложение Multi-Function Station. 2. [Устройство] → [Встроенный Web сервер] → [Устройство] 3. Введите “root” в качестве имени пользователя, затем введите пароль (функция #155 на стр. 80). → [ОК] 4. Выберите [ФУНКЦ ФАКС] в меню. 5. Выберите [ВКЛ.] из выпадающего списка [ФАКС НА E-MAIL]. 6. Нажмите [ПРАВКА] рядом с [ПОЛУЧАТЕЛЬ]. 7. Нажмите [АДРЕСНАЯ КНИГА] рядом с нужным получателем. 8. Выберите имя для отправки на требуемый адрес принятых факсимильных документов. 9. [ОТПРАВИТЬ] 10. Закройте веб-обозреватель. <p>Примечание:</p> <ul style="list-style-type: none"> ● Чтобы проверить состояние последних 15 передач, нажмите [СПИСОК] рядом с пунктом [РЕЗУЛЬТАТ] на шаге 6.
Установка информации для сканирования на FTP-сервер	<p>При отправке сканированных файлов на сервер FTP можно зарегистрировать адреса-тов FTP (до 6 получателей) на аппарате через интерфейс веб-браузера.</p> <ol style="list-style-type: none"> 1. Запустите приложение Multi-Function Station. 2. [Устройство] → [Встроенный Web сервер] → [Устройство] 3. Введите “root” в качестве имени пользователя, затем введите пароль (функция #155 на стр. 80). → [ОК] 4. Выберите [ФУНКЦ СКАН] в меню. 5. Нажмите [ПРАВКА] рядом с [FTP СЕРВЕР]. 6. Нажмите [ПРАВКА] рядом с нужным FTP-сервером. 7. Введите имя сервера, IP-адрес, путь к папке и т. д. → [ОТПРАВИТЬ] 8. Закройте веб-обозреватель. <p>Примечание:</p> <ul style="list-style-type: none"> ● Если не ввести путь к папке на шаге 7, отсканированное изображение будет сохранено в корневой папке.
Настройка информации для сканирования в папку SMB	<p>При отправке сканированных файлов в папку SMB с помощью веб-интерфейса можно зарегистрировать получателей папки SMB (до 6 получателей) на аппарате.</p> <ol style="list-style-type: none"> 1. Запустите приложение Multi-Function Station. 2. [Устройство] → [Встроенный Web сервер] → [Устройство] 3. Введите “root” в качестве имени пользователя, затем введите пароль (функция #155 на стр. 80). → [ОК] 4. Выберите [ФУНКЦ СКАН] в меню. 5. Нажмите [ПРАВКА] рядом с [SMB ПАПКА]. 6. Нажмите [ПРАВКА] рядом с нужной папкой SMB. 7. Введите имя папки и информацию об учетной записи. 8. Нажмите [ОБЗОР], затем выберите необходимый компьютер и/или каталог папки из списка. → [НОРМАЛЬНО] <ul style="list-style-type: none"> ● Ввести каталог папки можно также вручную. 9. [ОТПРАВИТЬ] 10. Закройте веб-обозреватель.

11.2.2 Функции сети

Функция	Меню	Описание
Установка сетевых функций	[ФУНКЦ ЛВС]	Введите настройки локальной сети. Подробнее см. стр. 94.
Установка фильтрации IP	[ФУНКЦ ЛВС]	Введите информацию фильтрации IP. <ol style="list-style-type: none"> Запустите приложение Multi-Function Station. [Устройство] → [Встроенный Web сервер] → [СЕТЬ] Введите "root" в качестве имени пользователя, затем введите пароль (функция #155 на стр. 80). → [ОК] Выберите [ФУНКЦ ЛВС] в меню. Нажмите [ПРАВКА] рядом с [IP ФИЛЬТРАЦИЯ]. Нажмите [ПРАВКА] рядом с [ФИЛЬТР (IPv4)]/[ФИЛЬТР (IPv6)]. Измените режим и отредактируйте сведения об IP-фильтрации. → [ОТПРАВИТЬ] Закройте веб-обозреватель.
Установка имени сообщества для SNMP	[SNMP]	Введите имя сообщества для SNMP. Подробнее об этом можно узнать у оператора связи или сетевого администратора.
Установка местоположения, в котором используется данный аппарат	[SNMP]/[BONJOUR]	Введите сведения о местоположении аппарата.
Установка имени службы для технологии Bonjour	[BONJOUR]	Введите имя службы Bonjour.
Отображение локального адреса ссылки для протокола IPv6	[IPv6]	Отображается локальный адрес ссылки.
Отображение адреса IPv6 для автоматической конфигурации	[IPv6]	Отображается IP-адрес для автоматической конфигурации.
Установка IP-адреса для IPv6	[IPv6]	Введите IP-адрес для IPv6. Подробнее об этом можно узнать у оператора связи или сетевого администратора.
Установка маршрутизатора по умолчанию для IPv6	[IPv6]	Введите адрес маршрутизатора по умолчанию для IPv6. Подробнее об этом можно узнать у оператора связи или сетевого администратора.
Установка информации для сканирования на сервер FTP	[ФУНКЦИИ FTP]	Введите информацию сервера FTP для отправки сканированных изображений с аппарата на сервер FTP. Подробнее см. стр. 101.
Установка информации для сканирования на SMB	[ФУНКЦИИ SMB]	Введите информацию папки SMB для отправки отсканированных изображений с аппарата в папку SMB. Подробнее см. стр. 101.

Функция	Меню	Описание
<p>Настройка данных сервера электронной почты для сканирования и отправки факса на адрес электронной почты. Настройка сообщений об ошибках</p>	<p>[ФУНКЦИИ E-MAIL]</p>	<p>Введите информацию о сервере электронной почты для отправки с аппарата отсканированных изображений, факсимильных сообщений и сообщений об ошибках по электронной почте.</p> <ol style="list-style-type: none"> 1. Запустите приложение Multi-Function Station. 2. [Устройство] → [Встроенный Web сервер] → [СЕТЬ] 3. Введите “root” в качестве имени пользователя, затем введите пароль (функция #155 на стр. 80). → [ОК] 4. Выберите [ФУНКЦИИ E-MAIL] в меню. 5. Нажмите [ПРАВКА] рядом с [E-MAIL СЕРВЕР]. 6. Введите адрес электронной почты (отправителя), сведения о сервере электронной почты и часовой пояс. 7. [ОТПРАВИТЬ] 8. Закройте веб-обозреватель.
<p>Установка данных о почтовом сервере для интернет-факса</p>	<p>[ФУНКЦИИ E-MAIL]</p>	<p>Введите информацию о сервере электронной почты для отправки с аппарата интернет-факсов по электронной почте.</p> <ol style="list-style-type: none"> 1. Запустите приложение Multi-Function Station. 2. [Устройство] → [Встроенный Web сервер] → [СЕТЬ] 3. Введите “root” в качестве имени пользователя, затем введите пароль (функция #155 на стр. 80). → [ОК] 4. Выберите [ФУНКЦИИ E-MAIL] в меню. 5. Нажмите [ПРАВКА] рядом с [ФАКС НА E-MAIL СЕРВЕР]. 6. Введите адрес электронной почты (отправителя), сведения о сервере электронной почты и часовой пояс. 7. [ОТПРАВИТЬ] 8. Закройте веб-обозреватель. <p>Примечание:</p> <ul style="list-style-type: none"> • Чтобы использовать прямой SMTP для отправки интернет-факса, установите адрес электронной почты отправителя в шаге 6.
<p>Задание функции уведомления об ошибках</p>	<p>[УВЕДОМЛЕНИЕ ОБ ОШИБКЕ]</p>	<p>[ВКЛ]: при возникновении неполадки аппарат отправляет сообщение электронной почты на зарегистрированные адреса. [ОТКЛ] (по умолчанию): отключение этой функции.</p>
<p>Регистрация получателей для функции уведомления об ошибках</p>	<p>[УВЕДОМЛЕНИЕ ОБ ОШИБКЕ]</p>	<p>Введите адрес электронной почты, на который будут отправляться уведомления об ошибках, и выберите типы неполадок.</p> <p>[ПРЕДУПРЕЖДЕНИЕ ОБ ОКОНЧАНИИ РЕСУРСА]: предупреждение о необходимости скорой замены тонер-картриджа или модуля барабана.</p> <p>[ПРЕДУПРЕЖДЕНИЕ ОБ ОТСУТСТВИИ БУМАГИ]: ошибка, обозначающая проблему с входным лотком для бумаги.</p> <p>[ПРЕДУПРЕЖДЕНИЕ О ВЫРАБОТКЕ РЕСУРСА]: ошибка, обозначающая необходимость замены тонер-картриджа или модуля барабана.</p>

11. Программируемые функции

11.2.3 Функции каталога (адресной книги)

Можно регистрировать, редактировать или удалять элементы в адресной книге и т.д. в меню **[Каталог]**.

Функция	Описание
Регистрация и редактирование адресов электронной почты и телефонных номеров в адресной книге	<p>Зарегистрируйте адрес электронной почты и телефонный номер. Эти данные можно использовать в качестве получателей для перечисленных ниже функций. Заранее убедитесь, что для функции доступа к адресной книге через Интернет (функция #567 на стр. 95) установлен параметр “вкл”.</p> <ul style="list-style-type: none">– отправка факсов (стр. 64);– отправка интернет-факсов*¹ (стр. 74);– Сканирование на адрес электронной почты (стр. 48)– Отправка факса на адрес электронной почты (стр. 74)– оповещение об ошибках (стр. 103). <p>*¹ Если необходимо использовать адрес электронной почты получателя для прямого SMTP интернет-факса, активируйте настройку прямого SMTP (функция #425 на стр. 87).</p> <ol style="list-style-type: none">1. Запустите приложение Multi-Function Station.2. [Устройство] → [Встроенный Web сервер] → [Каталог]3. Введите “root” в качестве имени пользователя, затем введите пароль (функция #155 на стр. 80). → [ОК]4. Выберите [АДРЕСНАЯ КНИГА] в меню.5. Нажмите [ПРАВКА] рядом с пунктом, который необходимо зарегистрировать или редактировать.6. Введите имя, адрес электронной почты и т.д.<ul style="list-style-type: none">• Если необходимо использовать адрес электронной почты для прямого SMTP интернет-факса, выберите из выпадающего списка [ФАКС ПО EMAIL] значение [ВКЛ.]. Если необходимо использовать адрес электронной почты для прямого SMTP интернет-факса, также выберите из выпадающего списка [DIRECT SMTP] значение [ВКЛ.].7. [ОТПРАВИТЬ]8. Закройте веб-обозреватель. <p>Примечание:</p> <ul style="list-style-type: none">• Адреса электронной почты можно зарегистрировать и редактировать с помощью аппарата (стр. 62).
Программирование сохраненных записей для передачи по рассылке (☞)	<p>Предварительно запрограммированные адреса электронной почты получателей можно использовать для следующих функций.</p> <ul style="list-style-type: none">– передача по рассылке для факса (стр. 66);– передача по рассылке для интернет-факса (стр. 75). <ol style="list-style-type: none">1. Запустите приложение Multi-Function Station.2. [Устройство] → [Встроенный Web сервер] → [Каталог]3. Введите “root” в качестве имени пользователя, затем введите пароль (функция #155 на стр. 80). → [ОК]4. Выберите [РАССЫЛКА] в меню.5. Нажмите [СПИСОК] рядом с памятью рассылки, которую необходимо запрограммировать.6. Нажмите [АДРЕСНАЯ КНИГА] рядом с нужным получателем.7. Выберите имя для отправки на требуемый адрес принятых факсимильных документов.8. Выберите нужный адрес электронной почты получателя.<ul style="list-style-type: none">• Для выбора других записей повторите шаги 6—8 (до 20 записей).9. [ОТПРАВИТЬ]10. Закройте веб-обозреватель.

12.1 Состояние аппарата

12.1.1 Использование дистанционного управления

Вы можете легко выполнять следующие функции с вашего компьютера.

- Программирование функций (стр. 78)
- сохранение, редактирование и удаление записей в адресной книге (стр. 62)*¹;
- сохранение или удаление сообщений для передачи по рассылке (стр. 62)*²;
- Просмотр записей в журнале (стр. 65)*²
- Сохранение общего отчета на компьютере*²
- Просмотр записей в списке вызывавших абонентов (стр. 76)*²
- Сохранение информации о вызывавшем абоненте в адресной книге (стр. 77)*²
- Сохранение списка вызывавших абонентов на компьютере*²
- Использование формата CSV (формата данных с разделителями-запятыми) для импорта или экспорта адресной книги*¹

*1 Только для моделей с поддержкой функции факса или подключения к сети. (☎)

*2 Только для моделей с поддержкой функции факса. (☎)

- 1 Запустите программу Multi-Function Station. → **[Устройство]** → **[Удаленное управление]**
 - Откроется окно **[Удаленное управление МФУ]**.
- 2 Выберите нужную вкладку.
 - Отображаются последние данные, поступившие в аппарат.
- 3 Выполните нужную операцию.
 - Для получения подробных сведений о любой функции щелкните **[Справка]**.
 - Для прекращения операции щелкните **[Отмена]**.
- 4 **[OK]**
 - Также можно щелкнуть **[Применить]** для продолжения следующей операции, не закрывая окна.
- 5 Введите пароль (функция #155 на стр. 80). → **[OK]**
 - Новые данные передаются в аппарат, и окно закрывается.

Примечание:

- Некоторые функции нельзя запрограммировать с компьютера.
- Если другой человек меняет настройки устройства на панели управления устройством, изменения, внесенные с ПК, могут быть перезаписаны. Поэтому перед внесением изменений в настройки убедитесь, что устройство не используется.

12.1.2 Использование приложения Статус устройства

Настройки и текущее состояние аппарата можно проверить с компьютера.

- 1 Запустите приложение Multi-Function Station.
- 2 **[Устройство]** → **[Статус устройства]**
 - Откроется окно **[Статус устройства]**.
- 3 Проверьте состояние аппарата.
[Статус]: текущее состояние аппарата

Примечание:

- Дополнительная информация (состояние тонера, бумаги для печати, сведения об аппарате и т. д.) отображается на вкладке **[Статус]**, если щелкнуть **[Дополнительная информация]**.
- Состояние аппарата можно обновить, щелкнув **[Обновить]**.
- При возникновении ошибки печати автоматически запускается приложение Статус устройства, отображающее сведения об ошибке.
- Подробнее смотрите в файле справки, который можно открыть, выбрав **[Справка]** в приложении Multi-Function Station.

12.1.3 Использование веб-обозревателя (только для моделей с поддержкой подключения к сети) (☎)

Настройки и состояние аппарата можно проверить с помощью веб-обозревателя.

- 1 Запустите программу Multi-Function Station. → **[Устройство]** → **[Встроенный Web сервер]**
 - Кроме того, к аппарату можно получить доступ, введя его IP-адрес в веб-обозревателе.
- 2 Выберите категорию в меню.
[СОСТОЯНИЕ]: информация о тонере, бумаге и т. д.
[ИНФОРМАЦИЯ]: текущее состояние аппарата, информация о сети и т. д.
- 3 Проверьте состояние аппарата.

Примечание:

- Состояние аппарата можно обновить, щелкнув **[ПЕРЕЗАГРУЗИТЬ]**.

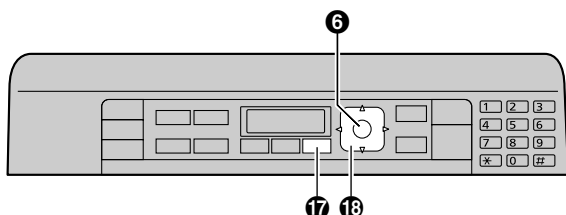
12.2 Списки и отчеты

Вы можете распечатывать следующие списки и отчеты.

- “СПИСОК НАСТРОЕК”
- “СПИСОК АДРЕСОВ”
- “ОБЩИЙ ОТЧЕТ”^{*1}
- “СПИСОК РАССЫЛКИ”^{*1}
- “ТЕСТ ПРИНТЕРА”
- “СПИСОК ВЫЗ. АБОН.”^{*1}
- “СПИСОК FTP”^{*2}

12. Полезная информация

- “СПИСОК СМВ ПАПОК”^{*2}
 - “СТАТУС Б/ПРОВОД.”^{*3}
 - “СЧЕТ ПЕЧАТИ ОТД”
- *1 Только для моделей с поддержкой функции факса. (☎)
- *2 Только для моделей с поддержкой подключения к сети. (☎)
- *3 Только для моделей с поддержкой подключения к беспроводной локальной сети. (☎)



- 1 Нажимайте **[МЕНЮ]** (17) до отображения “ПЕЧАТЬ ОТЧЕТА”.
- 2 Нажимайте **[<]** или **[>]** (18) для отображения необходимой записи.
- 3 Нажмите **[ОК]** (6) для начала печати. → **[МЕНЮ]** (17)

Просмотр списка вызывавших абонентов при помощи веб-интерфейса (только для моделей с поддержкой подключения к локальной сети и факса) (☎)

Важно:

- Предварительно установите значение “вкл” для списка вызывавших абонентов в сети (функция #568 на стр. 95).
1. Запустите приложение Multi-Function Station.
 2. **[Устройство]** → **[Встроенный Web сервер]** → **[Устройство]**
 3. Введите “root” в качестве имени пользователя, затем введите пароль (функция #155 на стр. 80). → **[ОК]**
 4. Выберите **[ФУНКЦ ФАКС]** в меню.
 5. Нажмите **[СПИСОК]** рядом с **[ИДЕНТ.ВЫЗЫВ.АБОН.]**.
 6. Отобразится список вызывавших абонентов.
 7. Закройте веб-обозреватель.

Просмотр общего отчета при помощи веб-интерфейса (только для моделей с поддержкой подключения к локальной сети и факса) (☎)

Важно:

- Предварительно установите значение “вкл” для просмотра журнала в сети (функция #569 на стр. 95).
1. Запустите приложение Multi-Function Station.
 2. **[Устройство]** → **[Встроенный Web сервер]** → **[Устройство]**
 3. Введите “root” в качестве имени пользователя, затем введите пароль (функция #155 на стр. 80). → **[ОК]**
 4. Выберите **[ФУНКЦ ФАКС]** в меню.

5. Нажмите **[СПИСОК]** рядом с **[ЖУРНАЛ]**.
6. Отобразится общий отчет.
7. Закройте веб-обозреватель.

12.3 Экологический режим

Установив на аппарате экологический режим, можно уменьшить число копий, создаваемых аппаратом, и количество энергии, потребляемой аппаратом.

При активации экологического режима будут автоматически установлены следующие настройки.

- Активируется копирование “2 на 1”.
- Активируется дуплексное копирование.
- Подсветка ЖК-дисплея выключается. (☎)
- Аппарат переходит в режим энергосбережения через 1 минуту.

Активация экологического режима

1. Нажмите **[ЕКО]** несколько раз, чтобы отобразить “ЭКО РЕЖИМ ВКЛ”.
 - Индикатор **[ЕКО]** включается.
2. **[ОК]**

Настройка экологического режима

Все настройки экологического режима можно изменить.

1. Нажмите **[ЕКО]** несколько раз, чтобы отобразить “ЭКО РЕЖИМ ВКЛ”.
2. Нажимайте **[<]** или **[>]** для выбора настройки, которую следует изменить.
3. Нажимайте **[▼]** или **[▲]** для выбора нужной записи.
 - Для настройки других записей повторите шаги 2 и 3.
4. **[ОК]**

Варианты выбора, доступные для каждой настройки:

“N НА 1”

– “2 НА 1”

– “4 НА 1”

– “8 НА 1”

– “ВЫКЛ.”

“ОРИЕНТАЦИЯ”

– “КНИЖНАЯ”

– “АЛЬБОМНАЯ”

“2-СТОП”

– “ШИР. КРОМКА”

– “УЗК. КРОМКА”

– “ВЫКЛ.”

“ПОДСВЕТКА” (☎)

– “ВЫКЛ.”

– “АВТО”

12.4 Отмена операций

Текущую операцию можно отменить с аппарата. Кроме того, можно выбрать, какую операцию следует отменить.

1 [⊙]

- Если операция не отменяется, перейдите к шагу 2.

2 Для отмены печати:

Нажмите [⊙] несколько раз, чтобы отобразить “СТОП ПЕЧАТЬ?”.

Для отмены сканирования:

Нажмите [⊙] несколько раз, чтобы отобразить “СТОП СКАН-Е?”.

Для отмены копирования:

Нажмите [⊙] несколько раз, чтобы отобразить “СТОП КОПИР-Е?”.

Для отмены отправки или получения факсов*1:

Нажмите [⊙] несколько раз, чтобы отобразить “СТОП ФАКС?”.

Для отмены передачи по рассылке*1:

Нажмите [⊙] несколько раз, чтобы отобразить “РАССЫЛ. ОТМЕНЕНА”.

Для отмены повторного набора факса*1:

Нажмите [⊙] несколько раз, чтобы отобразить “ОТМЕНА ОТПРАВКИ?”.

*1 Только для моделей с поддержкой функции факса.
(☞)

3 [OK]

12.5 Режим ограничения

Можно ограничить выполнение операций, установив код отдела.

Только пользователи, знающие код отдела, могут:

- сделать копию (стр. 52)
- напечатать документ (стр. 43)
- напечатать документ с запоминающего устройства USB (стр. 46)

Примечание:

- Можно установить коды отделов и настройки ограничения для разных отделов (до 10 отделов).
- При пользовании функцией режима ограничения не допускайте, чтобы код администратора был известен многим пользователям.

12.5.1 Настройка режима ограничения

Включение режима ограничения

1. [МЕНЮ] → [⊞][1][5][4] → [OK]
2. Введите код администратора (функция #151 на стр. 80). → [OK]

3. [1] → “вкл.”
 - [0] → “выкл.”
4. [OK] → [МЕНЮ]

Установка режима ограничения для отделов

Важно:

- Убедитесь, что для функции #154 предварительно установлено значение “вкл.” (стр. 107).

1. Нажмите кнопку [МЕНЮ] несколько раз, чтобы отобразить “НАСТРОЙКА ОТДЕЛА”. → [▶]
2. Введите код администратора (функция #151 на стр. 80). → [OK]
3. Нажимайте [◀] или [▶] для выбора “нов”. → [OK]
4. Введите имя, состоящее не более чем из 16 знаков (о вводе знаков см. стр. 60). → [OK]
5. Введите 4-значный код отдела при помощи клавиш 0–9. → [OK]
6. При необходимости измените настройку “ПЕЧАТЬ” или “КОПИР”.
Несколько раз нажмите [▼] или [▲], чтобы выбрать нужную настройку. → [OK]
7. [МЕНЮ]

Редактирование настроек режима ограничения для отделов

Важно:

- Убедитесь, что для функции #154 предварительно установлено значение “вкл.” (стр. 107).

1. Нажмите кнопку [МЕНЮ] несколько раз, чтобы отобразить “НАСТРОЙКА ОТДЕЛА”. → [▶]
2. Введите код администратора (функция #151 на стр. 80). → [OK]
3. Нажимайте [◀] или [▶] для выбора “РЕДАКТ”. → [OK]
4. Нажимайте [▼] или [▲] для отображения нужного элемента. → [МЕНЮ] → [✖]
5. При необходимости отредактируйте имя. → [OK]
6. При необходимости отредактируйте код отдела. → [OK]
7. При необходимости отредактируйте настройки отдела.
Несколько раз нажмите [▼] или [▲], чтобы выбрать нужную настройку. → [OK]
8. [⊙] → [МЕНЮ]

Удаление записи

Важно:

- Убедитесь, что для функции #154 предварительно установлено значение “вкл.” (стр. 107).

1. Нажмите кнопку [МЕНЮ] несколько раз, чтобы отобразить “НАСТРОЙКА ОТДЕЛА”. → [▶]
2. Введите код администратора (функция #151 на стр. 80). → [OK]

12. Полезная информация

3. Нажимайте [**◀**] или [**▶**] для выбора “РЕДАКТ”. → [**OK**]
 - Чтобы удалить все записи, несколько раз нажмите [**◀**] или [**▶**] для выбора “УДАЛИТЬ ВСЕ”. → [**OK**] → [**OK**] → [**⊙**]
4. Нажимайте [**▼**] или [**▲**] для отображения нужного элемента. → [**МЕНЮ**] → [**⌘**]
 - Чтобы отменить удаление, нажмите [**⊙**].
5. [**OK**] → [**МЕНЮ**]

12.5.2 Просмотр и печать счетчика для отделов

Просмотр подсчитанного количества копий/распечаток для отделов

1. [**МЕНЮ**] → [**⌘**][4][7][9] → [**OK**]
2. Введите код администратора (функция #151 на стр. 80). → [**OK**]
3. Нажимайте [**▼**], [**▲**], [**◀**] или [**▶**] для выбора нужной записи. → [**МЕНЮ**]

Печать отчетов о подсчитанном количестве копий/распечаток для отделов

1. Нажмите [**МЕНЮ**] несколько раз, чтобы отобразить “ПЕЧАТЬ ОТЧЕТА”.
2. Нажимайте [**◀**] или [**▶**] для выбора “СЧЕТ ПЕЧАТИ ОТД”. → [**OK**]
3. Введите код администратора (функция #151 на стр. 80). → [**OK**]
4. [**МЕНЮ**]

Сброс счетчиков для отделов

1. Нажмите кнопку [**МЕНЮ**] несколько раз, чтобы отобразить “НАСТРОЙКА ОТДЕЛА”. → [**▶**]
2. Введите код администратора (функция #151 на стр. 80). → [**OK**]
3. Нажимайте [**◀**] или [**▶**] для выбора “СЧЕТЧИК СВРОСА”. → [**OK**]
4. [**OK**] → [**⊙**]
 - Чтобы отменить сброс, нажмите [**⊙**].

Примечание:

- Сброс подсчитанного количества копий/распечаток будет произведен только при включенном режиме ограничения (функция #154 на стр. 107).

12.6 USB-накопитель

Вы можете распечатывать файлы, хранящиеся на USB-накопителе, и сохранять файлы в памяти USB-накопителя.

Примечание:

- С этим устройством можно использовать USB-накопители класса Mass Storage (формат: FAT12/FAT16/FAT32, размер сектора: 512 байт).
- Следующие типы USB-накопителей не могут быть использованы:

- устройства в формате NTFS;
- флеш-накопители USB с множественным номером логического устройства (LUN);
- флеш-накопители USB с несколькими разделами;
- устройства с функцией шифрования;
- устройства с встроенной функцией USB-концентратора.

Даже если ваш USB-накопитель не принадлежит к этим типам, он может не работать с данным аппаратом.

- Если флэш-накопитель USB подключен через USB-концентратор, устройство не будет распознано. Не подключайте через USB-концентратор.
- Перед повторным подключением USB-накопителя выньте его полностью.
- Для каждой сканированной страницы может потребоваться приблизительно до 10 МБ свободного места.
- Чтобы обеспечить соответствие ограничениям на постоянное излучение:
 - используйте запоминающие устройства USB, которые соответствуют стандартам по электромагнитной совместимости (например: CE, FCC).

Папка для файлов на USB-накопителе

При сохранении файла в памяти USB-накопителя будет создана следующая папка:

USB:/(имя устройства)/IMAGE/XXXXXXXX
 (“XXXXXXXX” — это последние 8 цифр MAC-адреса)

Важно:

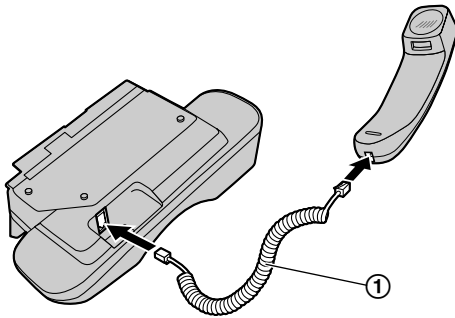
- **Не вынимайте USB-накопитель и не выключайте переключатель питания во время чтения или записи данных. Это может привести к повреждению аппарата или файла.**
- **Обязательно создавайте резервные копии данных.**
- **Мы не несем ответственности за любой ущерб, полученный в результате повреждения или потери данных, хранящихся на USB-накопителе.**
- **При утилизации или передаче USB-накопителя другому лицу рекомендуется удалить сохраненные данные. Данные, сохраненные на USB-накопителе, находятся исключительно под ответственностью пользователя.**

12.7 Телефонная трубка (только для моделей с поддержкой функции факса)

Важно:

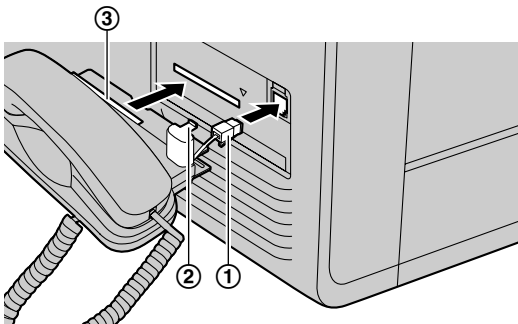
- **Прежде чем устанавливать или снимать телефонную трубку, обязательно выключите выключатель питания.**

- 1 Подсоедините провод телефонной трубки (1).



- 2 Вставьте разъем телефонной трубки, (1), держатель (2), и подставку (3).

- Удалите герметизирующую пленку из соединительного гнезда телефонной трубки, если она прикреплена.

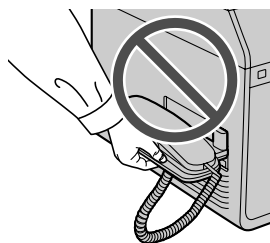
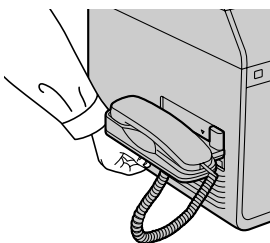


Осторожно:

- При перемещении аппарата обязательно держите его за край. Не держитесь за телефонную трубку.

Правильно

Неправильно

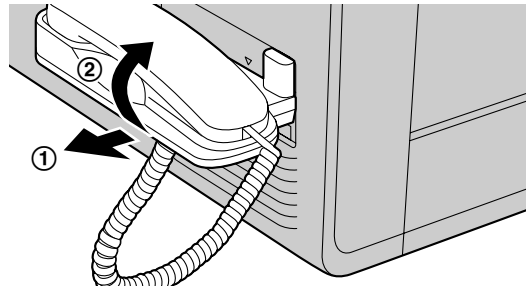


Примечание:

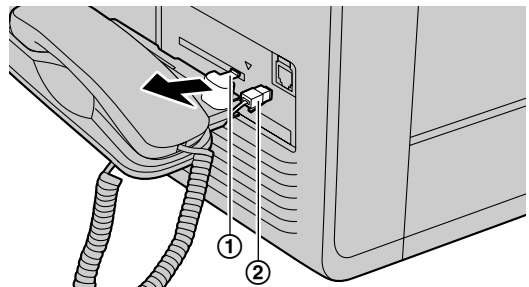
- Во время разговора с абонентом можно отправить факс с помощью стекла сканера, нажав [◆], а затем [1] (для получения факса нажмите [2]).

Для снятия блока трубки

- Немного потяните телефонную трубку вперед (1), затем поднимите ее в направлении, указанном стрелкой (2), чтобы снять край.



- Выньте выступ (1), затем отсоедините разъем телефонной трубки (2).



12.8 Вызов с использованием адресной книги (только для моделей с поддержкой функции факса) 👍

Перед использованием этой функции сохраните нужные имена и номера телефонов в адресной книге (стр. 62).

- Убедитесь, что индикатор [ФАКС] включен.

12.8.1 Использование адресной книги

- Нажмите [□].
 - Убедитесь, что на входе документов нет документов.
- Нажимайте [▼] или [▲] для отображения необходимой записи.
- Нажмите [МОНИТОР] или снимите трубку.
 - Аппарат начинает набирать номер автоматически.

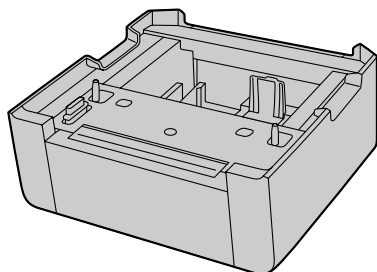
Примечание:

- Для получения дополнительной информации о поиске имени по первой букве см. стр. 61.

12.9 Нижний входной лоток (опция)



Можно добавить нижний входной лоток. Информацию по аксессуарам см. на стр. 15.



Количество бумаги, загружаемой в аппарат, указано на стр. 147.

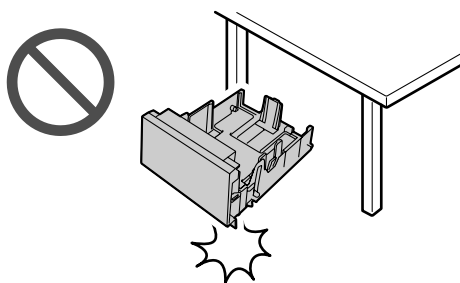
- По умолчанию для печати установлен формат обычной бумаги А4.
 - Чтобы использовать бумагу других форматов, измените настройку формата бумаги для печати (функция #382 на стр. 83).
 - Чтобы использовать бумагу других типов, измените значение параметра типа бумаги для печати (функция #385 на стр. 83).

Важно:

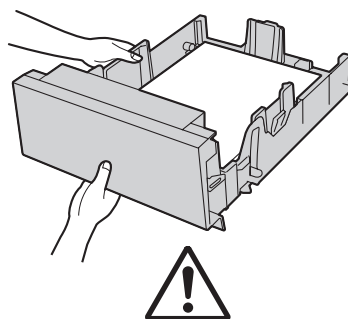
- Перед началом установки нижнего входного лотка обязательно отсоедините шнур питания от аппарата.
- После установки можно выбрать использование нижнего входного лотка для следующих целей:
 - Настройка входного лотка для печати списков и отчетов (функция #390 на стр. 83).
 - Настройка входного лотка для бумаги на прием и передачу факсов (функция #440 на стр. 88). (☎)
 - Настройка входного лотка для копирования (функция #460 на стр. 90).
- Чтобы использовать нижний входной лоток с компьютером, необходимо изменить свойства принтера. Подробнее см. стр. 110.

Меры предосторожности при обращении с нижним входным лотком

- Не роняйте нижний входной лоток.



- Извлекая или устанавливая нижний входной лоток, держите его обеими руками. Нижний входной лоток, заполненный бумагой для печати, весит приблизительно 3,6 кг (kg).



Приблизительно 3,6 кг (kg)

- Не устанавливайте аппарат в местах, где он будет неустойчив или подвергаться вибрации. Аппарат с установленным нижним входным лотком, заполненным бумагой для печати, весит приблизительно 25 кг (kg).
- При переноске аппарата обязательно снимите нижний лоток заранее и переносите их по отдельности. При переноске устройства вместе с нижним лотком он может упасть.

12.9.1 Установка нижнего входного лотка

Для использования нижнего входного лотка с компьютером сделайте следующее.

- 1 Откройте окно принтера.
 - Для Windows XP:
[Принтеры и факсы]
 - Для Windows Vista:
[Панель управления] → [Принтеры]
 - Для Windows 7/Windows 8:
[Панель управления] → [Устройства и принтеры]
- 2 Выберите имя аппарата.
- 3 Для Windows XP:
Выберите [Свойства] в меню [Файл].

- Отображается окно свойств принтера.

Для Windows Vista:

Выберите **[Свойства]** в меню **[Упорядочить]**.

- Отображается окно свойств принтера.

Для Windows 7/Windows 8:

Кликните правой кнопкой на значке устройства. →

[Свойства принтера]

- Отображается окно свойств принтера.

- 4 Кликните **[Автоконфигурация]** на вкладке **[Аппарат]**.
→ **[ОК]**

- Нижний входной лоток будет обнаружен автоматически.
 - Для **[Номер лотка]**, будет выбрано **[2]**.

Если настройка не изменяется автоматически, измените ее вручную.

- 5 **[ОК]**

13.1 Отчетные сообщения (только для моделей с поддержкой функции факса)

Для обозначения состояния передачи или приема факса аппаратом в отчете об отправке и в общем отчете печатается одно из указанных ниже сообщений (стр. 65).

Сообщение	Код	Причина и решение
СБОЙ СВЯЗИ	40–42 46–72 FF	<ul style="list-style-type: none"> Ошибка во время передачи или приема. Повторите попытку или уточните у абонента.
	43 44	<ul style="list-style-type: none"> Неисправность телефонной линии. Подключите телефонный шнур аппарата к другой телефонной розетке и повторите попытку. Ошибка при международной связи. Попробуйте использовать режим международной связи (функция #411, на стр. 85).
ЗАСТРЕВАНИЕ ДОКУМЕНТА	----	<ul style="list-style-type: none"> Удалите застрявший документ (стр. 136).
ОШ.-В ДРУГ. ФАКСЕ	53 54 59 70	<ul style="list-style-type: none"> Ошибка при приеме или передаче вследствие неполадки в факсимильном аппарате абонента. Уточните у абонента.
ФАКС ИЗ ЧЕРН. СПИСКА НЕ ПРИНЯТ	----	<ul style="list-style-type: none"> Функция запрета на прием нежелательных факсов аппарата отклонила прием факса.
ПАМЯТЬ ПЕРЕПОЛНЕНА	----	<ul style="list-style-type: none"> Память переполнена принятыми документами из-за отсутствия бумаги для печати или застревания бумаги для печати. Вставьте бумагу (стр. 36, 38, 110) или удалите застрявшую бумагу (стр. 131). Если в настройке ПК-факса (функция #442 на стр. 88) установлено значение “ВСЕГДА”, проверьте соединение между компьютером и аппаратом. Если для режима предварительного просмотра факса (функция #448 на стр. 73) установлено значение “Вкл.”, используйте для просмотра, печати или сохранения документов веб-обозреватель компьютера, подключенного через локальную сеть, а затем удалите ненужные документы (стр. 74). 
НЕТ ДОКУМЕНТА / СБОЙ ЗАХВ. БУМ.	----	<ul style="list-style-type: none"> Документ вставлен в аппарат неправильно. Вставьте документ еще раз и повторите попытку. Верхняя крышка автоматического податчика документов закрыта не полностью. Крепко надавите на передний и задний края верхней крышки автоматического податчика документов, а затем подайте документ еще раз.
ФАКС АБОНЕНТА НЕ ОТВЕЧАЕТ	----	<ul style="list-style-type: none"> Факсимильный аппарат абонента занят или в нем закончилась бумага. Попробуйте еще раз. Факсимильный аппарат абонента звонит слишком много раз. Отправьте факс вручную (стр. 64). Ваш абонент использует не факсимильный аппарат, а какое-то иное устройство. Уточните у абонента. Набранный номер не обслуживается.
НАЖАТА КНОПКА ‘СТОП’	----	<ul style="list-style-type: none"> Нажата кнопка , и сеанс факсимильной связи отменен.
ОТКРЫТА КРЫШКА КОНСОЛИ	----	<ul style="list-style-type: none"> Открыта передняя крышка. Закройте ее и повторите попытку.
НОРМАЛЬНО	----	<ul style="list-style-type: none"> Передача или прием факса завершены успешно.

13.1.1 Отчетные сообщения интернет-факса (список кодов ошибок)

Если интернет-факс не может быть отправлен или получен, в общем отчете журнала и в отчете об отправке отображается код ошибки. Если приведенные инструкции не помогают решить проблему, обратитесь к сетевому администратору.

Код ошибки	Причина	Способ устранения
C0	Проблема с сетью.	Проверьте соединение кабеля 10Base-T/100Base-TX.
C1	Произошла ошибка связи во время начальной процедуры.	Попросите отправителя выслать документ повторно.
C2	Подключение было потеряно из-за слишком большого размера электронного письма. Неправильные настройки SMTP.	Разделите документ на меньшие части и отправьте их. Проверьте настройки SMTP.
C3	Адрес электронной почты был введен неправильно.	Проверьте адрес электронной почты.
C5	Проблема с сетью.	Проверьте соединение кабеля 10Base-T/100Base-TX.
C6	Указанный SMTP-сервер недоступен.	Проверьте настройки IP-адреса SMTP-сервера.
C7	Проблема с сетью.	Проверьте соединение кабеля 10Base-T/100Base-TX.
C8	Формат полученных данных не поддерживается.	Попросите отправителя послать данные вложения в поддерживаемом формате, а именно: <ul style="list-style-type: none"> • формат TIFF-F; • Данные изображения, которое соответствует формату бумаги
C9	Нет доступа к POP-серверу (неправильный IP-адрес POP-сервера). POP-сервер не работает.	Проверьте IP-адрес POP-сервера.
CA	Нет доступа к POP-серверу (ошибка имени пользователя или пароля).	Проверьте имя пользователя и пароль для доступа к POP-серверу, а также настройки APOP.
CC-CD	Ошибка DNS-сервера/тайм-аут подключения к DNS-серверу/DNS-сервер недоступен.	Проверьте имя POP-сервера. Проверьте имя SMTP-сервера. Проверьте IP-адрес DNS-сервера.
CE	Ошибка проверки подлинности при подключении к SMTP-серверу (проверка подлинности SMTP).	Проверьте имя пользователя и пароль для проверки подлинности SMTP.

13.2 Сообщения на дисплее

13.2.1 Общие сообщения

Для обозначения состояния аппарата на дисплее отображается одно или несколько указанных ниже сообщений.

Дисплей	Причина и решение
“ВЫЗВАТЬ СЕРВИС”	<ul style="list-style-type: none"> Какая-то неполадка в аппарате. Обратитесь в сервисную службу.
“ЗАМ-ТЕ БАРАБАН”	<ul style="list-style-type: none"> Неисправен модуль барабана. Замените модуль барабана.
“ЗАМЕНИТЕ ТОНЕР”	<ul style="list-style-type: none"> Тонер-картридж вставлен неправильно. Вставьте его правильно (стр. 21). Неисправен тонер-картридж. Замените тонер-картридж.
“ПРОВ-ТЕ КАРТРИДЖ”	<ul style="list-style-type: none"> Тонер-картридж или модуль барабана вставлен неправильно. Вставьте его правильно (стр. 21).
“ПРОВЕРИТЬ ДОКУМ.”	<ul style="list-style-type: none"> Документ вставлен в аппарат неправильно. Удалите документ, а затем нажмите [⊙], чтобы сбросить сообщение. Вставьте документ правильно. При частых сбоях подачи документов прочистите ролики податчика документов (стр. 139) и повторите попытку. Верхняя крышка автоматического податчика документов закрыта не полностью. Крепко надавите на передний и задний края верхней крышки автоматического податчика документов, а затем подайте документ еще раз.
“ПРОВЕРИТЬ БУМАГУ ЛОТ #1”	<ul style="list-style-type: none"> Загружена бумага для печати неправильного формата. Загрузите бумагу для печати формата, который указан на дисплее. Если данное сообщение отображается часто, также измените параметр формата бумаги для печати (функция #380 на стр. 82). Для параметра формата бумаги для печати (функция #380 на стр. 82) нужно установить значение “А5”, “В5 (ISO)”, “В5 (JIS)” или “16K”, чтобы полученные факсы сохранились в памяти. Измените параметр формата бумаги для печати и загрузите соответствующую бумагу для печати. <p>Примечание:</p> <ul style="list-style-type: none"> “#1”: проверьте стандартный входной лоток. Отображаемый формат бумаги зависит от настроенного формата бумаги для печати (функция #380 на стр. 82). “#2”: проверьте лоток ручной подачи/многоцелевой лоток. Отображаемый формат бумаги зависит от настроенного формата бумаги для печати (функция #381 на стр. 82). “#3”: проверьте нижний входной лоток. Отображаемый формат бумаги зависит от настроенного формата бумаги для печати (функция #382 на стр. 83).
“ПРОВ УСТАНОВ ВХ ЛОТОК #1”	<ul style="list-style-type: none"> Входной лоток для бумаги установлен неправильно. Снимите входной лоток для бумаги и вставьте его назад. <p>Примечание:</p> <ul style="list-style-type: none"> “#1”: стандартный входной лоток
“ПРОВ. ЗАХВ. БУМ. ВХ ЛОТОК #1”	<ul style="list-style-type: none"> Бумага для печати подана в аппарат неправильно. Вставьте бумагу для печати еще раз. При частых сбоях подачи документов прочистите ролики податчика документов (стр. 140) и повторите попытку. <p>Примечание:</p> <ul style="list-style-type: none"> “#1”: Стандартный входной лоток (стр. 36) “#2”: Лоток ручной подачи/Многоцелевой лоток (стр. 38) “#3”: Нижний входной лоток (стр. 110)
“ПРОВ ЗАД. КРЫШКУ”	<ul style="list-style-type: none"> Открыта задняя крышка. Закройте ее.
“ОХЛАЖД. ПЕЧКИ ЖДИТЕ”	<ul style="list-style-type: none"> Аппарат выполняет охлаждение печи. Подождите.

Дисплей	Причина и решение
“БАРАБАН НА ИСХ”	<ul style="list-style-type: none"> Срок службы картриджа барабана заканчивается. Если у вас под рукой нет нового картриджа, купите его как можно скорее, так как срок использования текущего картриджа подходит к концу.
“БАРАБАН ИЗНОШЕН”	<ul style="list-style-type: none"> Срок службы картриджа барабана закончился. Незамедлительно замените модуль барабана.
“ПРЕВ. РАЗМ. Е-MAIL”	<ul style="list-style-type: none"> При сканировании на адрес электронной почты превышено ограничение количества сканированных страниц или размера файла, содержащего сканированные данные. Разбейте документ на части.
“ФАКС В ПАМЯТИ”	<ul style="list-style-type: none"> В памяти аппарата содержится документ. О том, как распечатать документ, см. другие сообщения на дисплее. Данные о емкости памяти для хранения факсов см. на стр. 143.
“ПРОСМОТР ФАКСА”	<ul style="list-style-type: none"> Если для режима предварительного просмотра факса (функция #448 на стр. 73) установлено значение “ВКЛ.”, <ul style="list-style-type: none"> используйте для просмотра, печати или сохранения полученных факсимильных документов веб-обозреватель компьютера, подключенного через локальную сеть, а затем удалите ненужные документы (стр. 74). установите значение “ВЫКЛ.”. Факсимильные документы, сохраненные в память, будут автоматически напечатаны.
“ПРЕВЫШЕН РАЗМЕР”	<ul style="list-style-type: none"> При сканировании на FTP-сервер или в папку SMB превышено ограничение количества сканированных страниц или размера файла, содержащего сканированные данные. Разбейте документ на части.
“ОТКРЫТА ПЕР. КРЫШ”	<ul style="list-style-type: none"> Открыта передняя крышка. Закройте ее.
“ВЫПОЛН. КОПИР.”	<ul style="list-style-type: none"> Копирование прекращено из-за возникновения неполадки (например, отсутствия бумаги для печати или замятия бумаги для печати). О том, как продолжить копирование, см. другие отображаемые сообщения.
“НИЗКАЯ ТЕМПЕРАТ.”	<ul style="list-style-type: none"> Внутренняя часть аппарата очень холодная, и аппарат не работает. Используйте аппарат в более теплом месте.
“ПАМЯТЬ ПОЛНА”	<ul style="list-style-type: none"> При выполнении передачи из памяти размер документа превысил емкость памяти аппарата. Отправьте весь документ вручную. При выполнении копирования размер документа превышает емкость памяти аппарата. Нажмите [⊗], чтобы удалить это сообщение с дисплея. Разбейте документ на части. Не осталось места для сохранения новых записей в адресной книге. Удалите ненужные записи (стр. 62).
“ОШИБКА МОДЕМА”	<ul style="list-style-type: none"> Какая-то неполадка в модеме аппарата. Обратитесь в сервисную службу.
“ФАКС НЕ ОТВЕЧАЕТ”	<ul style="list-style-type: none"> Факсимильный аппарат абонента занят или в нем закончилась бумага. Попробуйте еще раз.
“НЕТ БУМАГИ ВХ ЛОТОК #1”	<ul style="list-style-type: none"> Бумага для печати не загружена, или бумага закончилась во входном лотке. Вставьте бумагу. <p>Примечание:</p> <ul style="list-style-type: none"> “#1”: Стандартный входной лоток (стр. 36) “#2”: Лоток ручной подачи/Многоцелевой лоток (стр. 38) “#3”: Нижний входной лоток (стр. 110)
“БУМ В ВХ ЛОТ #2”	<ul style="list-style-type: none"> В лоток ручной подачи установлена бумага для печати (стр. 38).
“ЗАСТРЯЛА БУМАГА” “ОТКРЫТА ЗАД. КРЫШ” “ОТКРЫТЬ ПЕР. КРЫШ”	<ul style="list-style-type: none"> Замятие бумаги для печати. Удалите застрявшую бумагу (стр. 131). Снимите защитную пленку с модуля барабана (стр. 22).

13. Справка

Дисплей	Причина и решение
“ПК НЕИСПР/ЗАНЯТ”	<ul style="list-style-type: none"> ● Кабель между аппаратом и компьютером подключен неправильно. Проверьте соединения (стр. 24, 31). ● Неплоадка компьютера (пример: убедитесь, что компьютер включен). ● Приложение для сканирования из программы Multi-Function Station выполняется на компьютере с ошибками. Перезагрузите компьютер и повторите попытку.
“ПК/ФАКС”	<ul style="list-style-type: none"> ● Если в настройке ПК-факса (функция #442 на стр. 88) установлено значение “ВСЕГДА”, <ul style="list-style-type: none"> – проверьте соединение между компьютером и аппаратом. – убедитесь, что компьютер включен.
“ЖДИТЕ”	<ul style="list-style-type: none"> ● Аппарат разогревается. Подождите.
“ОШИБКА ПОЛЛИНГА”	<ul style="list-style-type: none"> ● Факсимильный аппарат абонента не имеет функции отправки/получения методом поллинга. Уточните у абонента.
“ПРЕВ. ВРЕМ. ДОЗВ. ”	<ul style="list-style-type: none"> ● Факсимильный аппарат абонента занят или в нем закончилась бумага. Попробуйте еще раз.
“УДАЛИТЬ ДОКУМЕНТ”	<ul style="list-style-type: none"> ● Документ застрял. Удалите застрявший документ (стр. 136). ● Произведена попытка отправки или копирования документа длиной более 600 мм (mm) с помощью автоматического податчика документов. Удалите документ, а затем нажмите [⏏], чтобы сбросить сообщение. Разделите документ на два или более листов и повторите попытку. ● Верхняя крышка автоматического податчика документов закрыта не полностью. Крепко надавите на передний и задний края верхней крышки автоматического податчика документов, а затем подайте документ еще раз.
“УДАЛИТЕ БУМАГУ В ВХ ЛОТОК #2”	<ul style="list-style-type: none"> ● При попытке получения факсов или печати отчетов бумага для печати устанавливается во входной лоток ручной подачи. Удалите бумагу для печати из лотка ручной подачи.
“ПАМЯТЬ ЗАПОЛНЕНА”	<ul style="list-style-type: none"> ● Память переполнена принятыми документами из-за отсутствия бумаги для печати или застревания бумаги для печати. Вставьте бумагу (стр. 35) или удалите застрявшую бумагу (стр. 131). ● Если для ПК-факса (функция #442 на стр. 88) установлено значение “ВСЕГДА”, <ul style="list-style-type: none"> – проверьте соединение между компьютером и аппаратом. – убедитесь, что компьютер включен. ● Если для режима предварительного просмотра факса (функция #448 на стр. 73) установлено значение “ВКЛ. ”, <ul style="list-style-type: none"> – используйте для просмотра, печати или сохранения полученных факсимильных документов веб-обозреватель компьютера, подключенного через локальную сеть, а затем удалите ненужные документы (стр. 74). – установите значение “ВЫКЛ. ”. Факсимильные документы, сохраненные в память, будут автоматически напечатаны.
“ЭКОНОМИЯ ЭНЕРГИИ”	<ul style="list-style-type: none"> ● Аппарат переходит в режим сна, после пребывания в режиме энергосбережения (функция #403 на стр. 84) до 5 минут. Нажмите любую клавишу, чтобы перевести аппарат в режиме ожидания для следующей процедуры. <p>Примечание:</p> <ul style="list-style-type: none"> ● Аппарат может не перейти в режим сна, если подается звуковой сигнал предупреждения или отображается сообщение об ошибке.
“НЕТ ТОНЕРА”	<ul style="list-style-type: none"> ● Тонер закончился. Немедленно замените тонер-картридж.
“ТОНЕР НА ИСХОДЕ”	<ul style="list-style-type: none"> ● Срок службы тонера почти истек. Как можно скорее замените тонер-картридж.
“ТОНЕР ЗАКОНЧЕН”	<ul style="list-style-type: none"> ● Срок службы тонер-картриджа истек. Немедленно замените тонер-картридж.
“МАЛО ТОНЕРА”	<ul style="list-style-type: none"> ● Срок службы тонера заканчивается. Вскоре понадобится заменить тонер-картридж.
“ОШИБКА ПЕРЕДАЧИ”	<ul style="list-style-type: none"> ● Ошибка при передаче. Попробуйте еще раз.

Дисплей	Причина и решение
“USB ПАМЯТЬ ОШИБКА ДОСТУПА”	<ul style="list-style-type: none"> ● USB-накопитель был вынут во время чтения/записи. Вставьте его и повторно выполните операцию. ● Произошел сбой во время чтения/записи USB-накопителя. С помощью компьютера проверьте, может ли накопитель считывать и записывать в обычном режиме.
“USB ПАМЯТЬ ПРЕВЫШЕН РАЗМЕР”	<ul style="list-style-type: none"> ● Нет места для сохранения новых данных на USB-накопителе. Удалите ненужные данные с помощью компьютера. ● При выполнении сканирования в память USB-накопителя общее количество отсканированных страниц превышает ограничение. Разбейте документ на части.
“USB ПАМЯТЬ ОШИБКА ФОРМАТА”	<ul style="list-style-type: none"> ● Носитель не отформатирован или отформатирован в неподдерживаемом формате (например, NTFS). С помощью компьютера отформатируйте в FAT32. Форматирование удаляет все данные на USB-накопителе. Создайте резервную копию данных перед форматированием.
“USB ПАМЯТЬ ОШИБКА USB”	<ul style="list-style-type: none"> ● Подключен неподдерживаемый USB-накопитель. Устройства с особыми функциями безопасности или функциями концентратора не могут быть использованы.
“USB ПАМЯТЬ НЕ УСТАНОВЛЕН”	<ul style="list-style-type: none"> ● USB-накопитель был вынут из аппарата. Вставьте его еще раз. ● USB-накопитель отсутствует в устройстве. Вставьте его.
“USB ПАМЯТЬ ЗАЩИТА ОТ ЗАПИСИ”	<ul style="list-style-type: none"> ● Переключатель защиты от записи на USB-накопителе находится в положении блокировки. Разблокируйте переключатель, чтобы разрешить запись. ● В свойствах папки для сохранения на USB-накопителе установлен параметр “только чтение”. С помощью компьютера разрешите запись в папку для сохранения. (Подробнее об особенностях имени папки для сохранения см. на стр. 108.)

13.2.2 Сообщения интерфейса

Дисплей	Причина и решение
“ОШИБКА СОЕДИНЕН.”	<ul style="list-style-type: none"> ● Неправильный IP-адрес сервера или конфигурация сети. Обратитесь к сетевому администратору. ● Сервер не работает. Обратитесь к сетевому администратору.
“ОШИБКА ДАННЫХ”	<ul style="list-style-type: none"> ● Кабель между аппаратом и компьютером подключен неправильно. Проверьте соединения (стр. 24, 31). ● Неправильный IP-адрес сервера или конфигурация сети. Обратитесь к сетевому администратору. ● Возможно, у компьютера недостаточный объем памяти. Выберите для сканирования меньшее разрешение и повторите попытку. ● Конфигурация сервера электронной почты требует проходить проверку подлинности. Проверьте конфигурацию сервера электронной почты. ● Папка SMB доступна только для чтения. Обратитесь к сетевому администратору.
“ПРЕВ. РАЗМ. Е-MAIL”	<ul style="list-style-type: none"> ● При сканировании на адрес электронной почты превышено ограничение количества сканированных страниц или размера файла, содержащего сканированные данные. Разбейте документ на части.
“ПРЕВЫШЕН РАЗМЕР”	<ul style="list-style-type: none"> ● При сканировании на FTP-сервер или в папку SMB превышено ограничение количества сканированных страниц или размера файла, содержащего сканированные данные. Разбейте документ на части.
“ОШИБКА ЛОГИНА”	<ul style="list-style-type: none"> ● Неправильное имя или пароль для входа на сервер; у вас нет разрешения для входа на сервер. Обратитесь к сетевому администратору.
“ОШИБКА ИМЕНИ”	<ul style="list-style-type: none"> ● Неправильное имя сервера. Обратитесь к сетевому администратору. ● Сервер не работает. Чтобы включить сервер, обратитесь к сетевому администратору.
“НЕТ СЕТИ”	<ul style="list-style-type: none"> ● Кабель между аппаратом и компьютером подключен неправильно. Проверьте соединения (стр. 24, 31). ● Убедитесь, что компьютер включен.
“ОШИБКА ПУТИ”	<ul style="list-style-type: none"> ● Неправильный путь к FTP-серверу или папке SMB. Обратитесь к сетевому администратору.
“ОШИБКА ДОСТ. К ПК”	<ul style="list-style-type: none"> ● Убедитесь, что компьютер включен. ● Приложение для сканирования из программы Multi-Function Station выполняется на компьютере с ошибками. Перезагрузите компьютер и повторите попытку. ● Если компьютер занят, закройте другие приложения. ● Ваш брандмауэр блокирует сетевое соединение. Чтобы аппарат смог получить доступ к компьютеру, отключите брандмауэр или измените настройки брандмауэра.
“ПК НЕИСПР/ЗАНЯТ”	<ul style="list-style-type: none"> ● Кабель между аппаратом и компьютером подключен неправильно. Проверьте соединения (стр. 24, 31). ● Неполадка компьютера (пример: убедитесь, что компьютер включен). ● Приложение для сканирования из программы Multi-Function Station выполняется на компьютере с ошибками. Перезагрузите компьютер и повторите попытку.

13.3 Коды состояния сети (только для моделей с поддержкой подключения к сети)

Когда во время сканирования ПК отображается сообщение (стр. 118) или сетевая функция не работает должным образом, можно просмотреть подробную информацию о состоянии сети.

1 [МЕНЮ] → [⌘][5][2][6] → [ОК]

- Указывается код состояния сети.

2 [МЕНЮ]

Код	Состояние	Причина	Способ устранения
000	Нет подключения	Аппарат неправильно подключен к сети.	Проверьте подсоединения (стр. 24).
110	Не в сети	IP-адрес не настроен.	Настройте IP-адрес.
112	Не в сети	IP-адрес не определен из-за неправильной IP-конфигурации.	Исправьте конфигурацию сведений об IP-адресе.
113	Не в сети	IP-адрес не определен из-за его дублирования.	Измените IP-адрес.
121	Не в сети	Аппарат автоматически выделяет IP-адрес с помощью DHCP-сервера.	—
128	Не в сети	От DHCP-сервера нет ответа, или на нем произошла ошибка.	Обратитесь к сетевому администратору.
131	Не в сети	Аппарат автоматически выделяет IP-адрес с помощью функции "Авто IP".	—
210	В сети	Сеть работает благодаря ручной настройке IP-адреса.	—
220	В сети	Сеть работает благодаря выделению IP-адреса с помощью DHCP-сервера.	—
230	В сети	Сеть работает благодаря выделению IP-адреса с помощью функции "Авто IP".	—
342	В сети	Протокол NetBIOS не работает из-за неправильного NetBIOS-имени.	Исправьте имя аппарата (функция #507 на стр. 94).
343	В сети	Протокол NetBIOS не работает, так как NetBIOS-имя не является уникальным.	Измените имя аппарата (функция #507 на стр. 94).
344	В сети	Не удалось согласовать NetBIOS-имя между другими сетями, так как не указан WINS-сервер.	Обратитесь к сетевому администратору.
352	В сети	Служба Bonjour не работает из-за неправильного имени главного узла Bonjour.	Исправьте имя аппарата (функция #507 на стр. 94).
353	В сети	Служба Bonjour не работает, так как имя главного узла Bonjour не является уникальным.	Измените имя аппарата (функция #507 на стр. 94).
354	В сети	Технология Bonjour не работает из-за неправильного имени службы Bonjour.	Исправьте имя службы Bonjour (стр. 102).
355	В сети	Технология Bonjour не работает, так как имя службы Bonjour не является уникальным.	Измените имя службы Bonjour (стр. 102).
801-999	Системная ошибка	Произошла системная ошибка.	Обратитесь в сервисную службу.


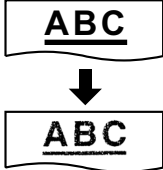
13.4 Устранение неполадок

13.4.1 Общие сведения

Неисправность	Причина и решение
Аппарат не работает.	<ul style="list-style-type: none"> Проверьте соединения (стр. 24, 31).
Место выхода бумаги для печати быстро заполняется, или бумага для печати не складывается надлежащим образом в месте выхода бумаги для печати.	<ul style="list-style-type: none"> Возможно, бумага для печати скручивается вследствие высокой влажности. Попробуйте перевернуть бумагу и вставить ее еще раз. Если бумага скручена слишком сильно, удалите ее из места выхода бумаги для печати. Если проблема сохраняется, попробуйте бумагу из новой пачки.
Нельзя отрегулировать громкость, отобразить записи, сохраненные в адресной книге.	<ul style="list-style-type: none"> Аппарат установлен на режим сканирования или копирования. Установите аппарат в режим факса, нажав [ФАКС] (стр. 26). Если неполадку устранить не удастся, обратитесь в сервисный центр.
Отображается ошибка печати при использовании следующих элементов: <ul style="list-style-type: none"> ПК-ФАКС (☎) Дистанционное управление Средство настройки беспроводного соединения (☎). 	<ul style="list-style-type: none"> Для ПК-факса, дистанционного управления и средства настройки беспроводного соединения используется драйвер принтера. Ошибки связи отображаются как ошибки печати.
Программное обеспечение Multi-Function Station работает неправильно.	<ul style="list-style-type: none"> Если USB-кабель соединен с USB-концентратором, соедините кабель непосредственно с USB-портом компьютера. Убедитесь в том, что установлен последний Пакет обновления для версии Windows, установленной на вашем компьютере. Подробнее можно узнать на веб-узле Microsoft. Убедитесь в том, что в компьютере установлено достаточно памяти и имеется достаточно свободного места на жестком диске. Если компьютер предупреждает о недостатке памяти, закройте другие приложения. При недостатке места на жестком диске удалите ненужные файлы. Удалите программное обеспечение Multi-Function Station и установите его повторно.
Не удается установить или отменить установку приложения Multi-Function Station.	<ul style="list-style-type: none"> Возможно, повреждены некоторые файлы, которые требуются для установки или отмены установки приложения Multi-Function Station. Чтобы устранить неполадку, используйте утилиту MfsCleaner (находится на поставляемом компакт-диске). <ol style="list-style-type: none"> Вставьте прилагаемый компакт-диск в устройство для чтения компакт-дисков. <ul style="list-style-type: none"> Программа установки запускается автоматически. [Сервис] → [Средство для удаления приложений] <ul style="list-style-type: none"> Откроется окно [MfsCleaner]. Щелкните [Очистить], а затем щелкните [Да], чтобы перезагрузить компьютер. <p>Примечание:</p> <ul style="list-style-type: none"> О повторной установке приложения Multi-Function Station см. стр. 30.
Инструкции по эксплуатации невозможно просмотреть с помощью программного обеспечения Multi-Function Station.	<ul style="list-style-type: none"> Заранее установите на компьютер инструкции по эксплуатации (стр. 32).

Неисправность	Причина и решение
<p>Невозможно найти аппарат в диалоговом окне [Устройство-адресат] или [Выбрать устройство...] при работе со следующими функциями.</p> <ul style="list-style-type: none"> – Сканирование – Дистанционное управление – ПК-ФАКС (☎) – Статус устройства 	<ul style="list-style-type: none"> ● Не установлен драйвер принтера. Установите его на ваш компьютер (стр. 30).
<p>Не помню пароль для программирования функций через дистанционное управление.</p>	<ul style="list-style-type: none"> ● Возможно, вы изменили пароль для программирования функций. Если вы забыли его, назначьте новый пароль с помощью функции #155 (стр. 80). Получив запрос на ввод текущего пароля, введите вместо него "0101".
<p>Не помню текущий код администратора для настроек режима ограничения (функция #151 на стр. 80).</p>	<ul style="list-style-type: none"> ● Возможно, код администратора был изменен. Если вы забыли его, назначьте новый пароль с помощью функции #151 (стр. 80). Получив запрос на ввод текущего пароля, введите вместо него "0101".
<p>Связанные с электронной почтой функции не работают должным образом (только для моделей с поддержкой подключения к сети). (☎)</p>	<ul style="list-style-type: none"> ● Для сред, где для отправки электронной почты требуется SSL/TLS шифрование, включите SSL в настройках сервера электронной почты. Однако, SSL не используется для интернет-факса.
<p>Сообщение "пров. захв. бум. вх лоток #2" по-прежнему отображается даже после удаления застрявшей бумаги для печати из многоцелевого лотка. (☎)</p>	<ul style="list-style-type: none"> ● Улавливающий рычаг многоцелевого лотка не поднят. При закладке бумаги убедитесь, что улавливающий рычаг поднят до конца. Для получения дополнительной информации о том, как обращаться с рычагом, см. стр. 39.
<p>Сообщение "застряла бумага" по-прежнему отображается даже после удаления застрявшей бумаги для печати из многоцелевого лотка. (☎)</p>	<ul style="list-style-type: none"> ● Улавливающий рычаг многоцелевого лотка не поднят. Убедитесь, что улавливающий рычаг поднят до конца. Для получения дополнительной информации о том, как обращаться с рычагом, см. стр. 39.

13.4.2 Ошибки при печати

Неисправность	Причина и решение
<p>Бумага для печати смялась или согнулась при печати.</p> 	<ul style="list-style-type: none"> ● Убедитесь, что бумага для печати правильно загружена (стр. 35). ● Попробуйте перевернуть бумагу для печати или повернуть ее на 180 градусов.
<p>Низкое качество печати (например, разводы, размытые точки или полосы).</p> 	<ul style="list-style-type: none"> ● К бумаге некоторых типов прилагаются рекомендации о предпочтительной стороне печати. Попытайтесь перевернуть бумагу для печати. ● Возможно, вы использовали бумагу, содержащую более 20 % хлопка и/или волокна (например, бумагу для фирменных бланков или резюме). ● Слишком влажная бумага для печати. Используйте новую бумагу.

13. Справка

Неисправность	Причина и решение
Бумага для печати заменена, но качество печати по-прежнему низкое.	<ul style="list-style-type: none">● Стекло или ролики загрязнены пастой-корректором и т.п. Прочистите их (стр. 138, 139). Вставляйте документ только после того, как корректирующая жидкость полностью высохла.● Включен режим экономии тонера функции #482 (стр. 84).● Тонер заканчивается. Замените тонер-картридж.● Для выяснения срока службы и состояния картриджа барабана распечатайте тестовую страницу принтера (стр. 105). Если качество печати остается низким, замените тонер-картридж и модуль барабана.
Пустой лист при получении документа.	<ul style="list-style-type: none">● При использовании копира документ расположен неправильной стороной.● Абонент неправильно вставил документ в аппарат. Уточните у абонента (только для моделей с поддержкой функции факса). (☎)
При печати из приложения Microsoft PowerPoint® и других приложений цветные объекты или объекты в оттенках серого печатаются черным, а не в оттенках серого.	<ul style="list-style-type: none">● Выберите [Цвет] или снимите флажок рядом с [Оттенки серого] в диалоговом окне печати, чтобы цветные или серые объекты печатались правильно в оттенках серого.
При использовании аппарата в качестве принтера результаты печати искажены.	<ul style="list-style-type: none">● Когда аппарат подключен к компьютеру через интерфейс USB, и печать осуществляется с помощью компьютера, немедленный повторный запуск печати может привести к искажению результата печати. Чтобы избежать этого, необходимо подождать 60 секунд до повторного запуска печати.
Тонер не закрепляется на бумаге, выходящей из задней стороны.	<ul style="list-style-type: none">● Зеленые рычаги под задней крышкой находятся в свободном положении. Поднимите зеленые рычаги назад в исходное положение. Кроме того, обязательно закройте заднюю крышку после печати.

13.4.3 Сканер

Неисправность	Причина и решение
Не могу сканировать.	<ul style="list-style-type: none">● При сканировании с высоким разрешением требуется большой объем памяти. Если компьютер предупреждает о недостатке памяти, закройте другие приложения и повторите попытку.● Выберите меньшее разрешение и повторите попытку.● Уменьшите область сканирования и повторите попытку.<ol style="list-style-type: none">1. Для предварительного просмотра отсканированного изображения щелкните [Просмотр].2. Для указания области сканирования перетяните рамку.3. Нажмите [Сканировать] для начала сканирования.● Аппарат используется. Повторите попытку позднее.● На жестком диске недостаточно места. Удалите ненужные файлы и повторите попытку.● Проверьте соединение между компьютером и аппаратом (стр. 24, 31).● Перезагрузите компьютер и повторите попытку.● Вы попытались сканировать документ, длина которого превышает установленный формат бумаги. Измените установку или разбейте документ в соответствии с форматом бумаги и повторите попытку.
Документ не подается в аппарат, если он используется в качестве сканера (только автоматический податчик документов). (☎)	<ul style="list-style-type: none">● Удалите документ из автоматического податчика документов и вставьте еще раз (стр. 41).
Сканирование продолжается даже после нажатия [Отмена].	<ul style="list-style-type: none">● Подождите. Обработка запроса на отмену занимает некоторое время.

Неисправность	Причина и решение
Имя нужного компьютера не отображается на аппарате при сканировании документов из аппарата (только для моделей с поддержкой подключения к сети). (☞)	<ul style="list-style-type: none"> ● Не установлен драйвер принтера. Установите его на ваш компьютер (стр. 30). ● Для функции перечисления имен ПК установлено значение [Выкл]. Установите для настройки [Список имен ПК в устройстве] значение [Вкл] (стр. 33). ● К аппарату подсоединено максимальное число компьютеров в сети (до 30 компьютеров). Установите для настройки [Список имен ПК в устройстве] значение [Выкл] на других компьютерах (стр. 33).
На копиях при сканировании (копировании) возникают полосы (кайма).	<ul style="list-style-type: none"> ● Интерференционные полосы (муар) могут возникать в зависимости от соотношения между типом исходного документа и разрешением сканирования (копирования). В частности это может произойти при сканировании печатных материалов (журналов, брошюр и т.д.). Это нормальное явление для сканеров. Тем не менее, изменение разрешения может улучшить качество копий.

13.4.4 Копир

Неисправность	Причина и решение
Аппарат не копирует.	<ul style="list-style-type: none"> ● Нельзя выполнять копирование во время программирования. Сделайте копию после программирования. ● Документ вставлен неправильно (стр. 41). ● Бумага для печати не вставлена в аппарат или закончилась. Вставьте бумагу (стр. 35).
Нечеткие буквы на скопированных документах.	<ul style="list-style-type: none"> ● Оригинал слишком темный или слишком светлый. Измените контрастность (стр. 52) и повторите попытку.
Копированные документы слишком темные и их невозможно прочитать.	<ul style="list-style-type: none"> ● В качестве документа использовалась цветная бумага. Измените контрастность (стр. 52) и сделайте более светлую копию документа, используя разрешение "ТЕКСТ" (стр. 52).

13.4.5 Факс (☞)

Неисправность	Причина и решение
Не удается отправлять документы.	<ul style="list-style-type: none"> ● Телефонный шнур подсоединен к гнезду [EXT] на аппарате. Подсоедините к гнезду [LINE] (стр. 24). ● Факсимильный аппарат абонента занят или в нем закончилась бумага. Попробуйте еще раз. ● Ваш абонент использует не факсимильный аппарат, а какое-то иное устройство. Уточните у абонента. ● Факсимильный аппарат абонента не смог ответить на факс автоматически. Отправьте факс вручную (стр. 64). ● Установите максимальную скорость факса на "14.4kbps" (функция #418 на стр. 86).
Не удается отправить факс по международной связи.	<ul style="list-style-type: none"> ● Воспользуйтесь режимом международной связи (функция #411 на стр. 85). ● Добавьте две паузы в конце телефонного номера или наберите номер вручную.
Абонент жалуется, что буквы на полученном документе искажены.	<ul style="list-style-type: none"> ● Если ваша линия предоставляет специальные услуги (например, ожидание вызова), то, возможно, эта услуга была активизирована при передаче факса. Подсоедините аппарат к линии, которая не предоставляет таких услуг. ● Снята трубка другого телефона на этой же телефонной линии. Положите трубку дополнительного телефона и повторите попытку.

13. Справка

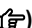

Неисправность	Причина и решение
Абонент жалуется на качество полученных документов.	<ul style="list-style-type: none"> ● Попробуйте сделать копию документа. Если качество копии хорошее, возможно, неисправен аппарат абонента. Если скопированное изображение является нечетким, слишком темным, на нем имеются черные и белые линии или грязные пятна, см. раздел “13.4.2 Ошибки при печати”, стр. 121. ● Оригинал слишком темный или слишком светлый. Измените контрастность (стр. 64) и повторите попытку.
Ваш абонент жалуется, что полученные документы слишком темные и их невозможно прочитать.	<ul style="list-style-type: none"> ● В качестве документа использовалась цветная бумага. Измените контрастность (стр. 52) и сделайте более светлую копию документа с помощью разрешения “Текст” (стр. 52), а затем повторите попытку.
Не удается получать документы.	<ul style="list-style-type: none"> ● Телефонный шнур подсоединен к гнезду [EXT] на аппарате. Подсоедините к гнезду [LINE] (стр. 24). ● Настройка ПК-факса (функция #442 на стр. 88) включена, полученные факсимильные документы автоматически передаются на компьютер. Просмотрите полученные документы с помощью компьютера (стр. 73). ● Режим предварительного просмотра факса (функция #448 на стр. 73) включен, полученные факсимильные документы автоматически сохраняются в память. Используйте для просмотра полученных документов веб-обозреватель компьютера, подключенного через локальную сеть (стр. 74). ● Установите максимальную скорость факса на “14.4kbps” (функция #418 на стр. 86). ● Во входной лоток ручной подачи установлена бумага для печати. Удалите бумагу для печати из лотка ручной подачи. (☞)
Не удается принять весь документ (только для моделей с поддержкой подключения к сети). (☞)	<ul style="list-style-type: none"> ● Активирована отправка факсимильных документов на адрес электронной почты (функция #452 на стр. 89). В этом случае могут быть приняты только факсимильные документы, не превышающие объем памяти факса (стр. 143). Отключите эту функцию, а затем попросите отправителя выслать документ повторно.
Не удается получать документы автоматически.	<ul style="list-style-type: none"> ● Установлен режим приема ТЕЛ. Установите на режим ТОЛЬКО ФАКС (стр. 68) или режим ТЕЛ/ФАКС (стр. 69). ● Слишком много времени до ответа на вызов. Увеличьте число звонков, после которого аппаратом осуществляется ответ на вызов (функция #210, стр. 81).
На дисплее отображается “СОЕДИНЕНИЕ”, но факсы не принимаются.	<ul style="list-style-type: none"> ● Входящий вызов не является факсимильным. Измените режим приема на ТЕЛЕФОН (стр. 68) или ТЕЛ/ФАКС (стр. 69).
Низкое качество печати полученных документов.	<ul style="list-style-type: none"> ● Если документы копируются должным образом, аппарат исправен. Возможно, ваш абонент отправил тусклый документ, или его аппарат неисправен. Попросите отправить более четкую копию документа или проверить факсимильный аппарат. ● Если документы не копируются должным образом, см. раздел “13.4.2 Ошибки при печати”, стр. 121.
Абонент жалуется, что не может отправить документ.	<ul style="list-style-type: none"> ● Память переполнена принятыми документами из-за отсутствия бумаги для печати или застревания бумаги для печати. Вставьте бумагу (стр. 35) или удалите застрявшую бумагу (стр. 131). ● Если в настройке ПК-факса (функция #442 на стр. 88) установлено значение “ВСЕГДА”, проверьте соединение между компьютером и аппаратом. ● Если для режима предварительного просмотра факса (функция #448 на стр. 73) установлено значение “Вкл.”, используйте для просмотра, печати или сохранения документов веб-обозреватель компьютера, подключенного через локальную сеть, а затем удалите ненужные документы (стр. 74). ● Для аппарата не установлен режим ТОЛЬКО ФАКС. Нажимайте [АВТООТВЕТ ФАКСА], чтобы включить индикатор [АВТООТВЕТ ФАКСА].

Неисправность	Причина и решение
Не удается установить нужный тип приема.	<ul style="list-style-type: none"> ● Если вы хотите установить режим ФАКС: <ul style="list-style-type: none"> – нажимайте [АВТООТВЕТ ФАКСА], чтобы включить индикатор [АВТООТВЕТ ФАКСА]. ● Чтобы установить режим ТЕЛ или ТЕЛ/ФАКС: <ul style="list-style-type: none"> – выберите нужный режим с помощью функции #404 (стр. 85) и нажимайте [АВТООТВЕТ ФАКСА], чтобы выключить индикатор [АВТООТВЕТ ФАКСА].
При подсоединенном дополнительном телефоне не удается получать документы, нажимая [*][#][9] .	<ul style="list-style-type: none"> ● Необходимо заблаговременно активизировать дистанционное включение факса (функция #434 на стр. 87). ● Твердо нажмите [*][#][9]. ● Возможно, вы изменили код дистанционного включения факса с [*][#][9] (настройка по умолчанию). Проверьте правильность кода дистанционного включения факса (функция #434 на стр. 87).
Не слышно тонального сигнала готовности.	<ul style="list-style-type: none"> ● Телефонный шнур подсоединен к гнезду [EXT] на аппарате. Подсоедините к гнезду [LINE] (стр. 24). ● Если для подключения аппарата вы используете разветвитель/двойник, удалите разветвитель/двойник и подключите аппарат к телефонной розетке напрямую. Если аппарат работает нормально, проверьте разветвитель/двойник. ● Отсоедините аппарат от телефонной линии и подсоедините заведомо исправный телефон. Если исправный телефон работает нормально, обратитесь в центр обслуживания, чтобы отремонтировать аппарат. Если исправный телефон не работает, обратитесь в телефонную компанию. ● Не подсоединен сетевой или телефонный шнур. Проверьте подсоединения (стр. 24). ● Если аппарат подсоединен через модем компьютера, подсоедините аппарат непосредственно к гнезду телефонной линии.
Не могу делать вызовы.	<ul style="list-style-type: none"> ● Возможно, неправильно установлен параметр режима набора номера. Измените соответствующий параметр (функция #120 на стр. 78).
Аппарат не звонит.	<ul style="list-style-type: none"> ● Выключена громкость звонка. Отрегулируйте громкость (стр. 26).
Абонент жалуется на то, что слышит только тональный сигнал факса и не может говорить.	<ul style="list-style-type: none"> ● Установлен режим ТОЛЬКО ФАКС (стр. 68). Сообщите абоненту, что данный номер используется только для факсимильной связи. ● Измените режим приема на ТЕЛЕФОН (стр. 68) или ТЕЛ/ФАКС (стр. 69).
Кнопка [●] или [Ⓜ] работает неправильно.	<ul style="list-style-type: none"> ● При нажатии этой кнопки во время набора номера вставляется пауза. Если же кнопку нажать сразу после получения тонального сигнала, повторно набирается последний номер.
Не удается получить факсимильный документ на компьютер.	<ul style="list-style-type: none"> ● Убедитесь, что следующие функции были заблаговременно установлены. <ul style="list-style-type: none"> – Получение ПК-факсов (функция #442, стр. 88) – Настройка компьютера для получения ПК-факсов (функция #443 на стр. 73)
Полученные факсимильные документы не отображаются через веб-браузер (только для моделей с поддержкой подключения к сети). (☞)	<ul style="list-style-type: none"> ● Убедитесь, что следующие функции были заблаговременно установлены. <ul style="list-style-type: none"> – Режим предварительного просмотра факса через веб-интерфейс (функция #448 на стр. 73) – Код доступа к предварительному просмотру факсов через веб-интерфейс (функция #450 на стр. 89) ● Отображение полученного факсимильного документа через веб-обозреватель во время печати, копирования или сканирования невозможно. Повторите попытку после завершения печати, копирования или сканирования.
Полученные факсимильные документы не удаляются через веб-браузер (только для моделей с поддержкой подключения к сети). (☞)	<ul style="list-style-type: none"> ● Просмотрите, напечатайте или сохраните полученные факсимильные документы перед удалением (стр. 74).

13.4.6 Использование USB-накопителя

Неисправность	Причина и решение
Я не могу сохранить данные на USB-накопителе.	<ul style="list-style-type: none">● USB-накопитель отсутствует в устройстве. Вставьте поддерживаемый USB-накопитель (стр. 108).● USB-накопитель защищен от записи. Снимите защиту от записи. (Подробнее о снятии защиты от записи см. в документации устройства.)● USB-накопитель может быть неисправен. С помощью компьютера проверьте, может ли накопитель считывать и записывать в обычном режиме.● Нет места для сохранения новых файлов на USB-накопителе. Удалите ненужные файлы и повторите попытку.
Я не могу распечатать файл, сохраненный на USB-накопителе.	<ul style="list-style-type: none">● USB-накопитель отсутствует в устройстве. Вставьте поддерживаемый USB-накопитель (стр. 108).● Вы пытались печатать различные форматы файлов на 1 странице. Активируйте настройки непрерывной печати (стр. 47).● Возможно, файл поврежден. Попробуйте просмотреть файл на компьютере.● Файл слишком велик или имеет неподдерживаемый формат. Используйте поддерживаемый формат файла (стр. 46).

13.4.7 Сеть (только для моделей с поддержкой подключения к сети) 

Неисправность	Причина и решение												
<p>Не удается работать со следующими функциями.</p> <ul style="list-style-type: none"> – ПК-печать – Сканирование – Дистанционное управление – ПК-ФАКС  – Статус устройства 	<ul style="list-style-type: none"> ● Проверьте LED-индикатор сетевого порта на главной плате. Если LED-индикатор горит или мигает, доступ к сети работает правильно. Если LED-индикатор не горит и не мигает, убедитесь в правильности подсоединения сетевого кабеля (кабеля Ethernet категории 5 (Cat-5)) к сетевому порту главной платы. ● Если LED-индикатор мигает, и вы не можете выполнить нужную операцию, то, возможно, изменен IP-адрес аппарата. Чтобы определить IP-адрес, нажмите [Изменить IP] в диалоговом окне сообщения об ошибке подключения. <ul style="list-style-type: none"> ● Будет определен IP-адрес аппарата. <p>Примечание:</p> <ul style="list-style-type: none"> ● Если IP-адрес не определяется, введите его вручную (функция #501 на стр. 94). IP-адреса компьютера и аппарата должны быть в одном и том же классе локальных IP-адресов, как это показано ниже. Задайте IP-адрес в диапазоне числа, указанного в классе, соответствующем шкале вашей локальной сети. <table border="1" data-bbox="532 749 1266 991" style="width: 100%; border-collapse: collapse; text-align: center;"> <thead> <tr> <th>Класс</th> <th>Маска подсети</th> <th>IP-адрес</th> </tr> </thead> <tbody> <tr> <td>Класс А</td> <td>255.0.0.0</td> <td>10.0.0.1 - 10.255.255.254</td> </tr> <tr> <td>Класс В</td> <td>255.255.0.0</td> <td>172.xx.0.1 - 172.xx.255.254^{*1}</td> </tr> <tr> <td>Класс С</td> <td>255.255.255.0</td> <td>192.168.xx.1 - 192.168.xx.254^{*2}</td> </tr> </tbody> </table> <p>^{*1} Значение “xx” должно быть одинаковым для аппарата и для компьютера, как это показано в следующем примере. Пример: 172.16.0.1 - 172.16.255.254 (Доступный диапазон “xx” 16 - 31)</p> <p>^{*2} Значение “xx” должно быть одинаковым для аппарата и для компьютера, как это показано в следующем примере. Пример: 192.168.0.1 - 192.168.0.254 (Доступный диапазон “xx” 0 - 255)</p> <ul style="list-style-type: none"> ● Ваш брандмауэр блокирует соединение. Для надлежащей работы с приложением Multi-Function Station следует отключить брандмауэр или изменить его настройки. ● Если для функции #580 был установлен параметр “выкл.”, измените параметр на “проводной” или “б/проводной”. Если для функции #580 был установлен параметр “б/проводной”, см. “13.4.8 Беспроводная локальная сеть ” на стр. 128. ● Убедитесь в правильности конфигурации сети. Обратитесь к сетевому администратору. 	Класс	Маска подсети	IP-адрес	Класс А	255.0.0.0	10.0.0.1 - 10.255.255.254	Класс В	255.255.0.0	172.xx.0.1 - 172.xx.255.254 ^{*1}	Класс С	255.255.255.0	192.168.xx.1 - 192.168.xx.254 ^{*2}
Класс	Маска подсети	IP-адрес											
Класс А	255.0.0.0	10.0.0.1 - 10.255.255.254											
Класс В	255.255.0.0	172.xx.0.1 - 172.xx.255.254 ^{*1}											
Класс С	255.255.255.0	192.168.xx.1 - 192.168.xx.254 ^{*2}											
<p>Аппарат не появляется в диалоговом окне [Выберите сетевое устройство] при установке программы Multi-Function Station.</p>	<ul style="list-style-type: none"> ● Ваш брандмауэр блокирует соединение, и программа установки не может найти аппараты. Обратитесь к вашему сетевому администратору и временно отключите брандмауэр. ● Аппарат подсоединен к другому сегменту сети, и программа настройки не может отобразить ни одно устройство. Убедитесь в правильности конфигурации сети. Обратитесь к сетевому администратору. 												

13. Справка

Неисправность	Причина и решение
<p>После установки ОС Microsoft Windows XP с пакетом обновления 2 или более поздней версии отображается диалоговое окно [Оповещение системы безопасности Windows] с запросом о необходимости блокирования [RCCMFLPD] и исчезает возможность работы с приведенными ниже функциями.</p> <ul style="list-style-type: none">– ПК-печать– Сканирование– Дистанционное управление– ПК-ФАКС (☎)– Статус устройства	<ul style="list-style-type: none">● Нажмите [блокировать] и запустите средство настройки брандмауэра Windows, чтобы разрешить передачу данных для программы Multi-Function Station (стр. 129).

13.4.8 Беспроводная локальная сеть ☎

Неисправность	Причина и решение
<p>Имя сети (SSID) беспроводной точки доступа не может быть обнаружено.</p>	<ul style="list-style-type: none">● Беспроводная точка доступа настроена не показывать имя сети (SSID). Введите имя сети (SSID) вручную (функция #585 на стр. 29).● Разместите устройство и беспроводную точку доступа близко друг к другу, а затем попытайтесь настроить снова.● Если рядом расположены устройства, генерирующие электромагнитные волны (микроволновые печи, цифровые беспроводные телефоны и т.п.) или другие беспроводные сетевые устройства:<ul style="list-style-type: none">– держите указанные устройства подальше от аппарата и беспроводной точки доступа.– временно отключите питание указанных устройств.
<p>Я не могу найти имя сети (SSID) или ключ сети.</p>	<ul style="list-style-type: none">● Подтвердите информацию о настройках беспроводной точки доступа. Более подробную информацию об этой процедуре см. в документации к беспроводной точке доступа.
<p>Устройство не подключается к беспроводной точке доступа.</p>	<ul style="list-style-type: none">● Разместите устройство и беспроводную точку доступа близко друг к другу, а затем попытайтесь настроить снова.● Если рядом расположены устройства, генерирующие электромагнитные волны (микроволновые печи, цифровые беспроводные телефоны и т.п.) или другие беспроводные сетевые устройства:<ul style="list-style-type: none">– держите указанные устройства подальше от аппарата и беспроводной точки доступа.● Неправильные настройки для беспроводной точки доступа. Подтвердите информацию о настройках беспроводной точки доступа и попробуйте снова. Более подробную информацию об этой процедуре см. в документации к беспроводной точке доступа.● Беспроводная точка доступа настроена на ограничение доступа для определенных устройств. Подтвердите настройки беспроводной точки доступа.
<p>Беспроводная связь медленная или нестабильная.</p>	<ul style="list-style-type: none">● Если есть препятствия между аппаратом и беспроводной точкой доступа, переместите аппарат как можно ближе к беспроводной точке доступа.● Если рядом расположены устройства, генерирующие электромагнитные волны (телевизоры, микроволновые печи, цифровые беспроводные телефоны, и т.д.), держите аппарат и беспроводную точку доступа подальше от перечисленных выше устройств.

13.4.9 Использование автоответчика (только для моделей с поддержкой функции факса)

Неисправность	Причина и решение
Не удается получать документы автоматически.	<ul style="list-style-type: none"> Слишком длинное сообщение-приветствие на автоответчике. Сократите сообщение. Запишите сообщение продолжительностью менее 10 секунд. Автоответчик звонит слишком много раз. Установите на 1 или 2 звонка.
Не могу получать голосовые сообщения.	<ul style="list-style-type: none"> Проверьте, включен ли автоответчик и правильно ли он подсоединен к аппарату (стр. 70). Установите на автоответчике число звонков до ответа от 1 до 2.
Я набрал код дистанционного доступа к автоответчику, но произошло разъединение линии.	<ul style="list-style-type: none"> Возможно, код содержит знак "#", который используется для специальных функций, предоставляемых телефонными компаниями. Замените код на автоответчике на другой, не содержащий знака "#".
Абоненты жалуются, что не могут отправлять документы.	<ul style="list-style-type: none"> В памяти автоответчика не осталось места для записи голосовых сообщений. Смотрите инструкцию по эксплуатации автоответчика и удалите ненужные сообщения. Вы установили автоответчик только на воспроизведение сообщения-приветствия.

13.4.10 При сбоях питания

- Аппарат не будет работать.
- Все содержащиеся в памяти документы (во время копирования и печати с ПК) будут утеряны.

Только для моделей с поддержкой функции факса

- Аппарат не предназначен для экстренных телефонных вызовов в случае перебоя электропитания. Для обращения в экстренные службы следует использовать другие средства.
- Передача и прием факсов будут прерваны.
- Во время передачи или приема факсов документы будут утрачены.
- При восстановлении питания печатается отчет о сбое электропитания, в котором сообщается, какие именно факсы, хранившиеся в памяти, были утрачены.

13.4.11 Средство настройки брандмауэра для пользователей ОС Microsoft Windows (только для моделей с поддержкой подключения к сети)

После установки ОС Microsoft Windows XP с пакетом обновления 2 или более поздней версии/Windows Vista/Windows 7 вы не сможете использовать указанные ниже функции, поскольку будет активизирована функция брандмауэра Windows, блокирующая соединение.

- Статус устройства
- Менеджер LPD (средство сетевой связи)

Средство настройки брандмауэра Windows позволяет изменять настройки безопасности брандмауэра Windows и использовать функции, упомянутые выше, надлежащим образом.

- Вставьте компакт-диск, поставляемый с аппаратом, в устройство чтения компакт-дисков.
 - Если отображается диалоговое окно **[Выберите язык]**, выберите необходимый язык для использования в этом программном обеспечении. Щелкните **[ОК]**.
- [Сервис] → [Настройки Windows Firewall]**
 - Откроется окно **[Инструмент настройки Брандмауэр Windows]**.
- [Добавить в список исключений] → [ОК] → [ОК]**

Проверка настроек безопасности (для пользователей Windows XP)

- [Панель управления] → [Центр обеспечения безопасности]**
 - Откроется окно **[Центр обеспечения безопасности Windows]**.
- [Брандмауэр Windows]**
 - Отобразится диалоговое окно **[Брандмауэр Windows]**.
- Щелкните вкладку **[Исключения]**.

13. Справка

4. Убедитесь, что [Panasonic Trap Monitor Service] и [Panasonic LPD] отображены и отмечены в списке [Программы и службы].

Проверка настроек безопасности (для пользователей Windows Vista)

1. [Панель управления] → [Центр обеспечения безопасности]
 - Откроется окно [Центр обеспечения безопасности Windows].
2. [Брандмауэр Windows]
 - Отобразится диалоговое окно [Брандмауэр Windows].
3. [Изменить параметры]
 - Отобразится диалоговое окно [Контроль учетных записей пользователей].
4. [Продолжить]
5. Щелкните вкладку [Исключения].
6. Убедитесь, что [Panasonic Trap Monitor Service], [Panasonic LPD Manager] и [Panasonic LPD] отображены и отмечены в списке [Программа или порт].

Проверка настроек безопасности (для пользователей ОС Windows 7/Windows 8)

1. [Панель управления] → [Система и безопасность] → [Брандмауэр Windows] → [Дополнительные параметры]
 - Откроется окно [Брандмауэр Windows в режиме повышенной безопасности].
2. [Правила для входящих подключений]
3. Убедитесь, что [Panasonic Trap Monitor Service], [Panasonic LPD Manager] и [Panasonic LPD] отображены и отмечены в списке [Правила для входящих подключений].

13.4.12 Замечание для пользователей серии KX-MB200/KX-MB700/KX-FLB880

Если вы уже установили программное обеспечение Multi-Function Station для серии KX-MB200/KX-MB700/KX-FLB880 на компьютер, следуйте инструкциям для изменения или добавления драйвера принтера, который изменяется после установки программного обеспечения Multi-Function Station для серии KX-MB2200/KX-MB2500/DP-MB250/DP-MB310. Драйвер принтера можно изменить или добавить указанным ниже способом.

- 1 Запустите Windows и вставьте компакт-диск для серии KX-MB200/KX-MB700/KX-FLB880 в CD-ROM привод.
 - Если отображается диалоговое окно [Выберите язык], выберите необходимый язык для использования в этом программном обеспечении. Щелкните [ОК].
- 2 [Изменить]
- 3 Выберите [Изменить утилиты] или [Добавить Multi-Function Station драйвер]. Затем следуйте инструкциям на экране.

Важно:

- Пользователи версий, предшествующих 1.12, должны загрузить самую последнюю версию программного обеспечения указанным далее образом, а затем активировать его.
[Пуск] → [Все программы] → [Panasonic] → имя аппарата → [Web-страница поддержки]. Затем следуйте инструкциям на экране.

14.1 Замятие бумаги для печати

14.1.1 Если бумага для печати замялась внутри аппарата

На дисплее появляется такое сообщение:

– “ЗАСТРЯЛА БУМАГА”



“ОТКРЫТА ЗАД. КРЫШЬ”

“ОТКРЫТЬ ПЕР. КРЫШЬ”

Примечание:

- Прежде чем открывать переднюю крышку, закройте лоток ручной подачи/многоцелевой лоток и выходной лоток.

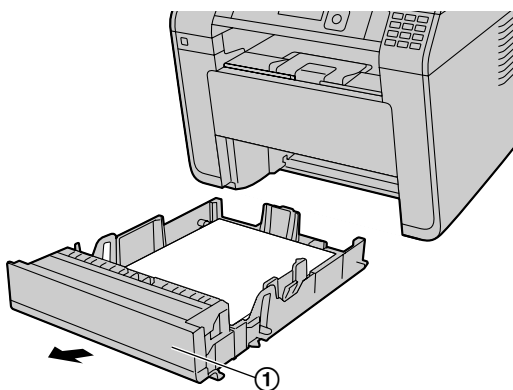
Осторожно:

- Не пытайтесь с силой вытащить застрявшую бумагу.



Важно:

- Выдвиньте стандартный входной лоток (1) до щелчка, а затем полностью выдвиньте лоток, поднимая его переднюю часть.

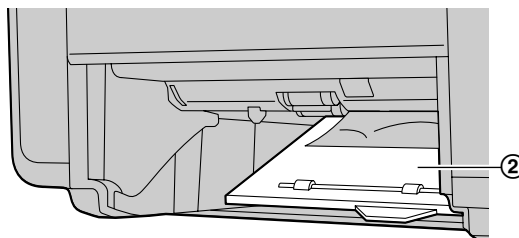
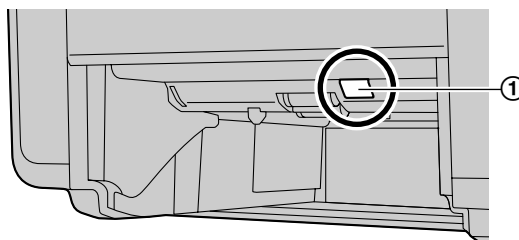


- Если установлен нижний лоток подачи бумаги (1), вытащите его тоже. Если есть застрявшая бумага, удалите ее.

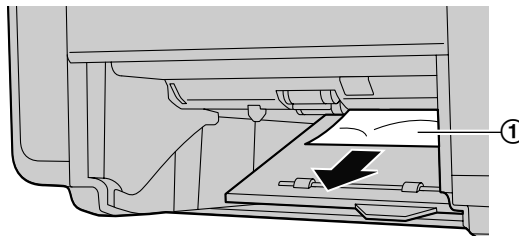
Вариант 1:

Если бумага для печати замялась рядом со стандартным входным лотком:

1. Нажмите фиксатор (1), чтобы открыть нижнюю крышку аппарата (2) наполовину.



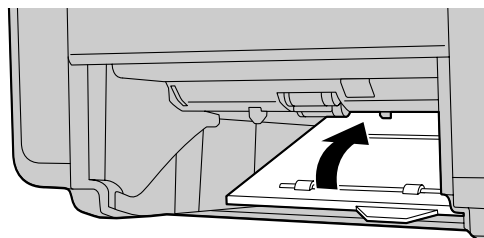
2. Удалите застрявшую бумагу (1).



- В зависимости от того, насколько сильно застряла бумага, ее может быть не видно. Загляните внутрь снизу, чтобы увидеть застрявшую бумагу.
3. Закройте нижнюю крышку до щелчка.

Важно:

- Убедитесь, что нижняя крышка полностью закрыта.

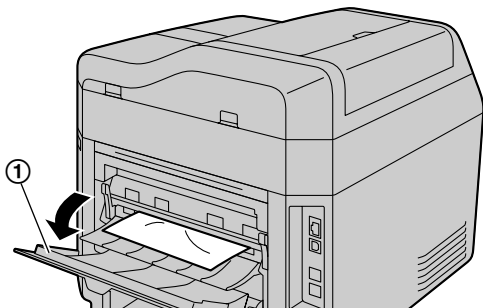


14. Замятия бумаги

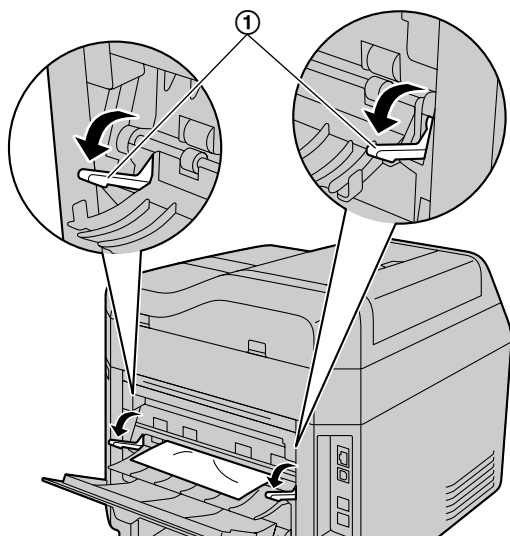
Вариант 2:

Если бумага для печати замялась внутри задней крышки:

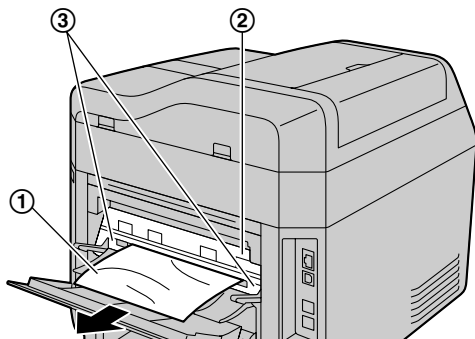
1. Откройте заднюю крышку (1).



2. Нажимайте вниз на оба зеленых рычага (1) до их остановки.



3. Извлеките замятую бумагу (1), осторожно потянув ее на себя.

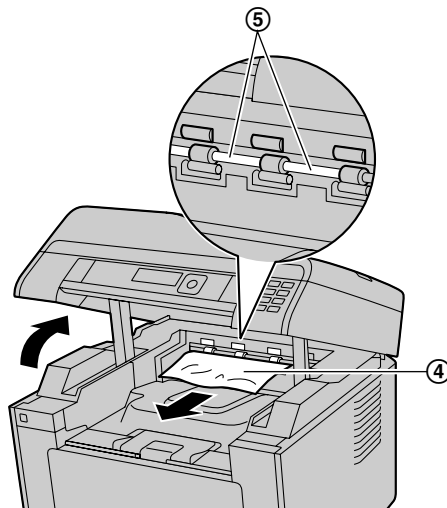


Осторожно:

- Термофиксатор (2) нагревается во время работы. Не прикасайтесь к нему.

Примечание:

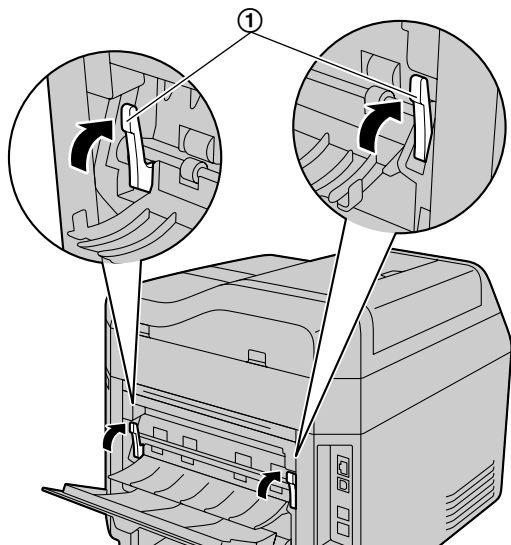
- Область рядом с задней крышкой (3) также может нагреваться.
- Если бумагу для печати не удается удалить с тыльной стороны, откройте верхнюю крышку и удалите замятую бумагу (4). После удаления бумаги закройте верхнюю крышку.



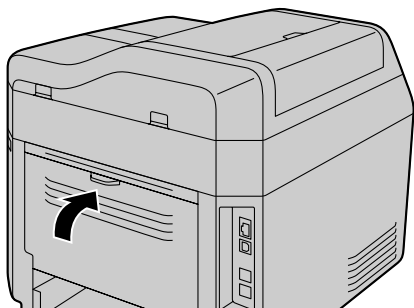
Осторожно:

- Область рядом с выводющим роликом (5) нагревается. Не прикасайтесь к нему.

4. Поднимите зеленые рычаги (1) назад в исходное положение.



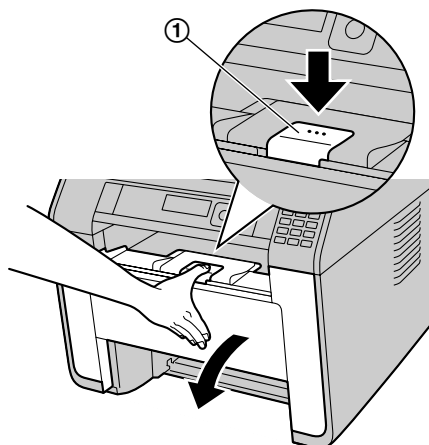
5. Прочно закройте заднюю крышку.



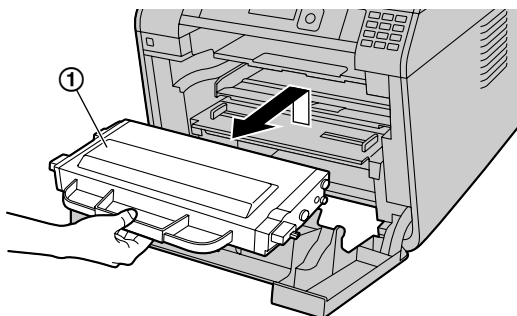
Вариант 3:

Если бумага для печати замялась внутри передней крышки:

1. Нажмите кнопку (1) и откройте переднюю крышку.

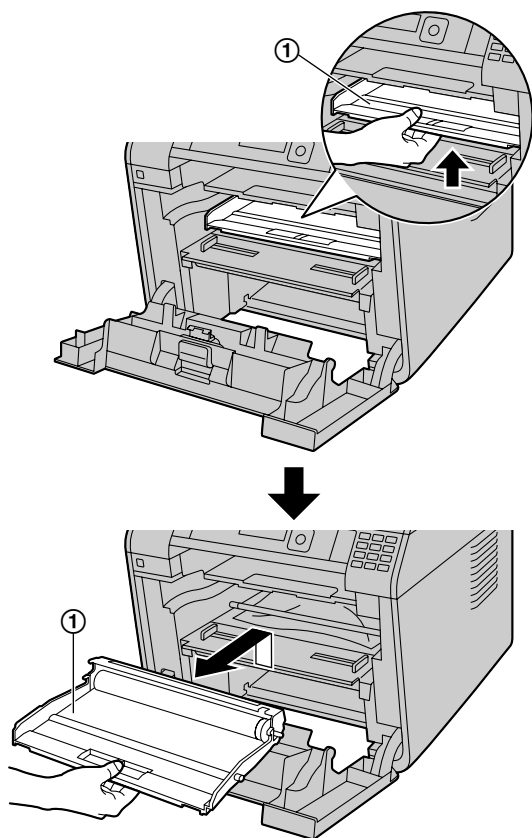


2. Извлеките тонер-картридж (1).



14. Замятия бумаги

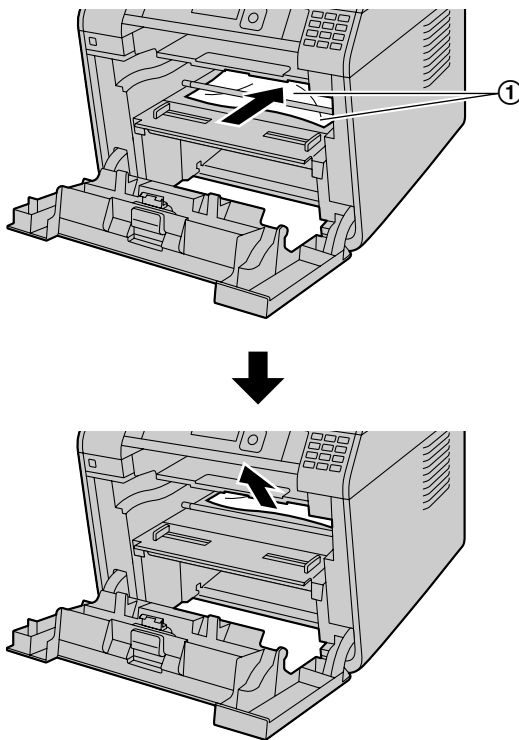
3. Извлеките модуль барабана (①).



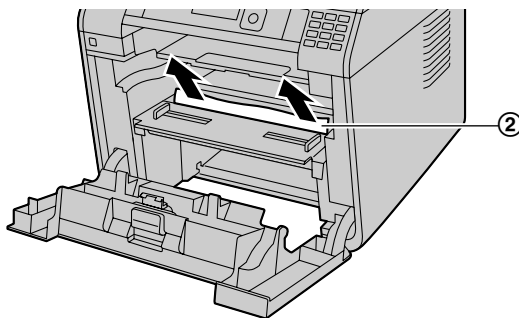
4. Удалите застрявшую бумагу.

- Если нижний край листа (①) находится под роликом, продвиньте бумагу в сторону задней

части устройства, чтобы высвободить ее, а затем вытащите ее.



- Если торчит верхний край бумаги для печати (②), вытащите ее, удерживая за переднюю часть застрявшей бумаги.



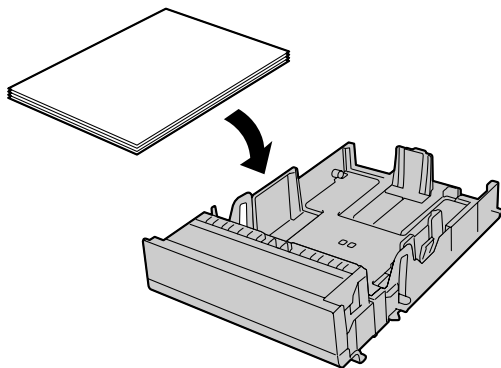
- После удаления замятой бумаги вставьте тонер-картридж и модуль барабана назад в аппарат.
5. Закройте переднюю крышку, чтобы убрать сообщение об ошибке, а затем вставьте входной лоток для бумаги.

14.1.2 Если бумага для печати подается в аппарат неправильно

На дисплее появляется такое сообщение:

– “ПРОВ. ЗАХВ. БУМ. ВХ ЛОТОК #1”

- 1 Полностью выдвиньте стандартный входной лоток.
- 2 Загрузите бумагу для печати еще раз.



- 3 Вставьте стандартный входной лоток в аппарат.

Примечание:

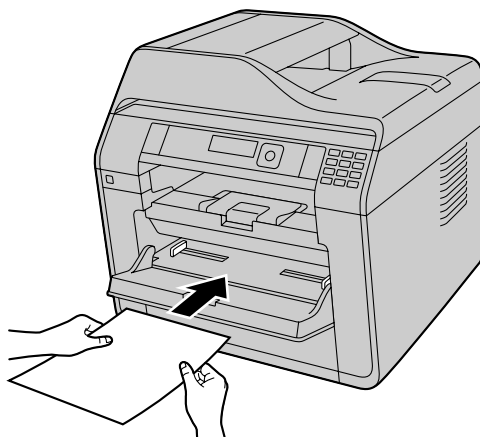
- Если сообщение по-прежнему отображается, проверьте характеристики бумаги для печати и вставьте ее еще раз. Подробнее см. стр. 35.

14.1.3 Если бумага для печати, загруженная в лоток ручной подачи/многоцелевой лоток, не подается в аппарат правильно

На дисплее появляется следующее сообщение.

– “ПРОВ. ЗАХВ. БУМ. ВХ ЛОТОК #2”

- 1 Извлеките бумагу для печати.
- 2 Вставьте бумагу для печати еще раз.



Примечание:

- Если сообщение по-прежнему отображается, проверьте характеристики бумаги для печати и вставьте ее еще раз. Подробнее см. стр. 38.

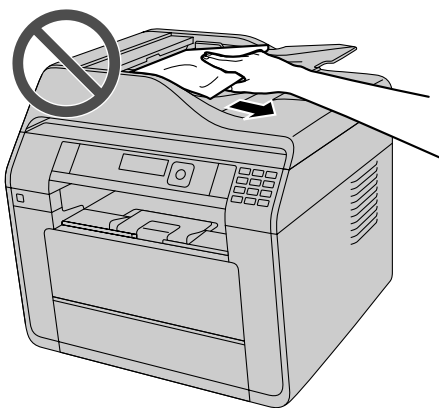
14.2 Замятия документов (автоматический податчик документов)

На дисплее появляется такое сообщение:

- “удалить документ”

Осторожно:

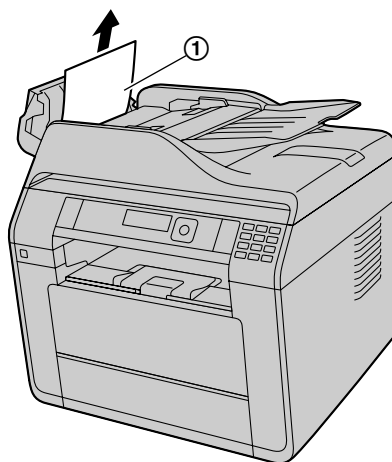
- Не пытайтесь с силой вытянуть замятый документ, не открывая крышку АПД.



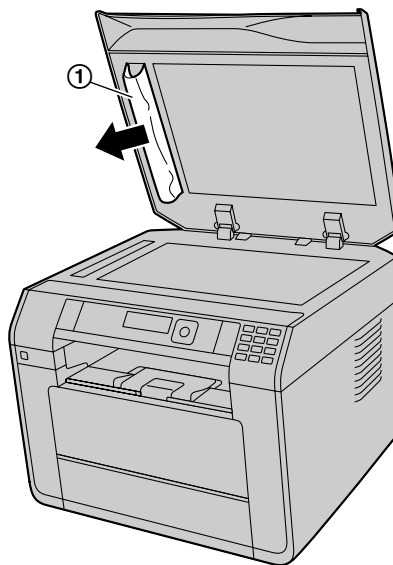
- 1 Откройте крышку АПД (①), удерживая при этом крышку для документов (②).



- 2 Осторожно удалите замятый документ (①).
Если замятие документа произошло вблизи места входа документов:



- Если не удастся извлечь замятый документ (①), откройте крышку для документов, извлеките документ, затем закройте крышку для документов.



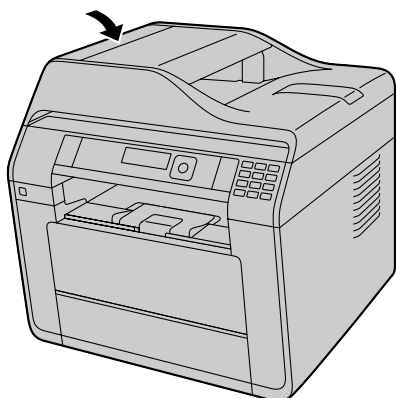
Если замятие документа произошло вблизи места выхода документов:



- Если не удастся извлечь замятый документ, откройте внутреннюю крышку (2), извлеките документ (1), затем закройте крышку.



3 Закройте крышку АПД.



- Нажмите [⏻], чтобы удалить это сообщение с дисплея.

15. Чистка

15.1 Чистка белых пластин и стекла

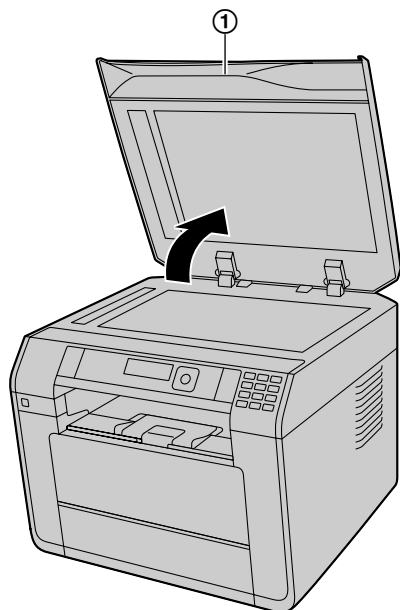
Прочистите белые пластины и стекло, если черная линия, белая линия или грязные разводы появляются на:

- бумаге для печати,
- оригинальном документе,
- отсканированных данных, или
- факсимильном документе, полученном вашим абонентом. (☞)

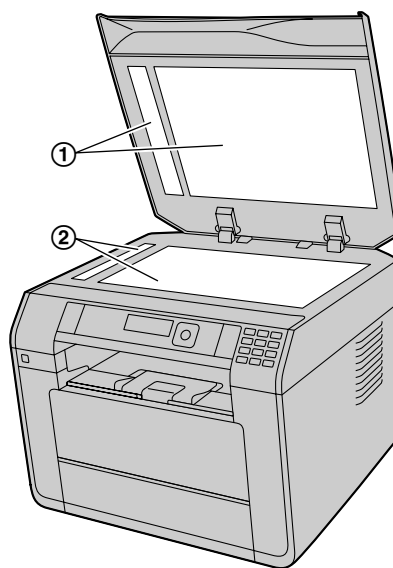
Осторожно:

- Не используйте для чистки бумажные полотенца или салфетки.

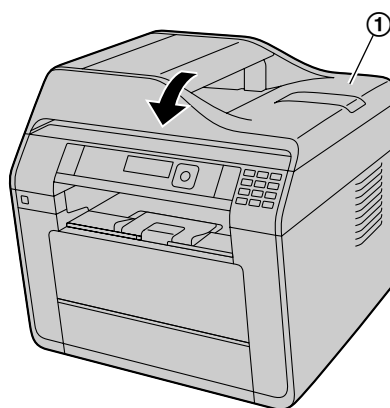
- 1 Откройте крышку для документов (①).



- 2 Удерживайте крышку для документов (①) во время чистки белых пластин и стекла сканера (②).



- 3 Закройте крышку для документов (①).



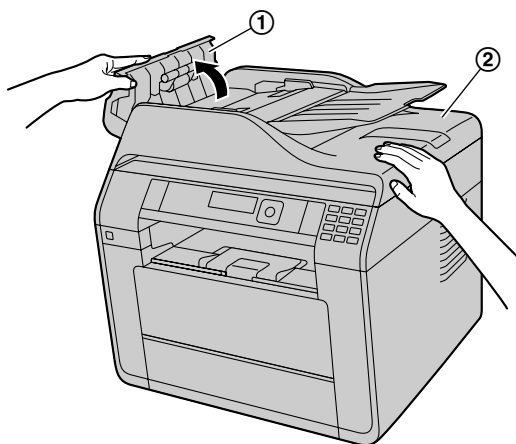
15.2 Чистка роликов податчика документов

Очистите ролики, если часто происходят сбои подачи документов, или когда на документах появляются полосы либо грязные разводы.

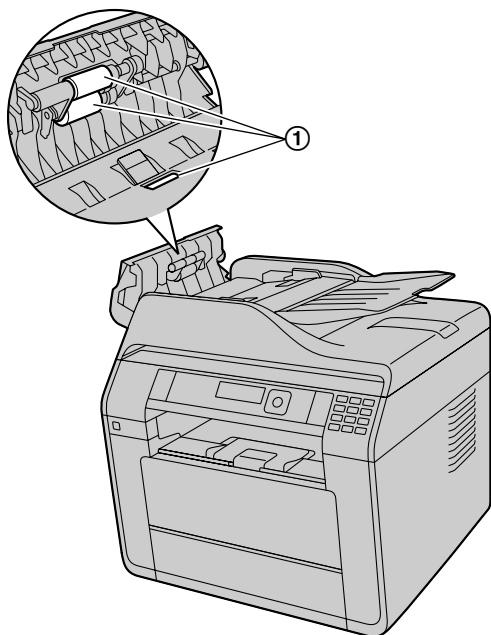
Осторожно:

- Не используйте для чистки бумажные полотенца или салфетки.

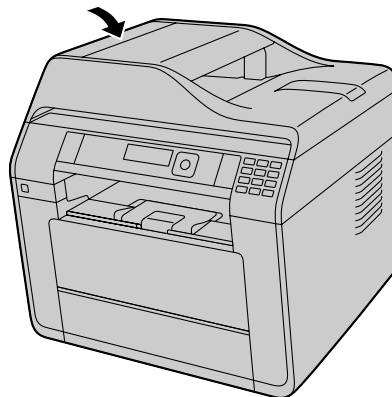
- 1 Выключите выключатель питания.
- 2 Откройте крышку АПД (①), удерживая при этом крышку для документов (②).



- 3 Прочистите ролики податчика документов (①) тканью, смоченной водой, и дайте всем частям полностью высохнуть.



- 4 Закройте крышку АПД.



- 5 Включите выключатель питания.

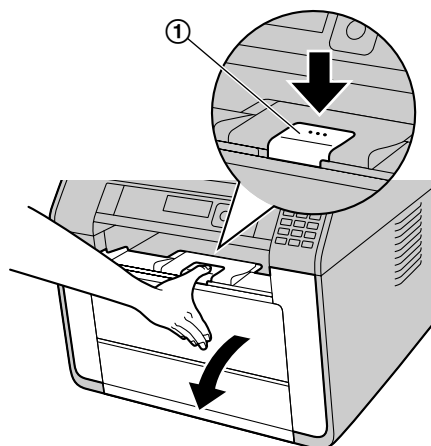
15.3 Чистка роликов податчика бумаги на многоцелевом лотке

Очистите ролики податчика бумаги, если документы, подаваемые из универсального лотка, часто застревают.

Осторожно:

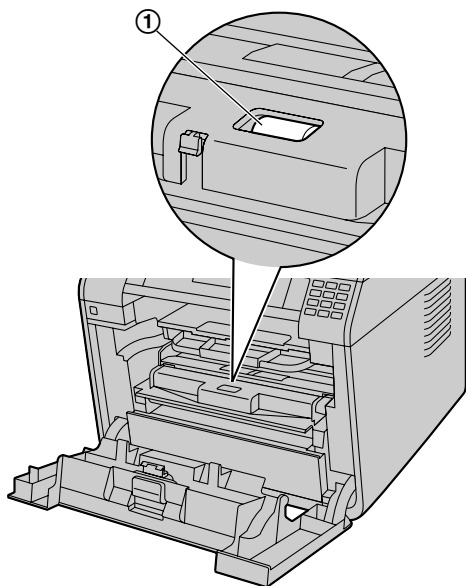
- Не используйте для чистки бумажные полотенца или салфетки.

- 1 Выключите выключатель питания.
- 2 Нажмите кнопку (①) и откройте переднюю крышку.

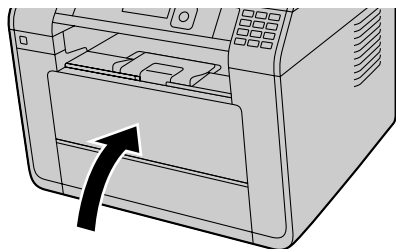


15. Чистка

- 3 Можно очистить ролики подачи бумаги (①) тканью, слегка смоченной водой, после чего необходимо тщательно высушить все детали.



- 4 Закройте переднюю крышку.



- 5 Включите выключатель питания.

15.4 Чистка подающих роликов

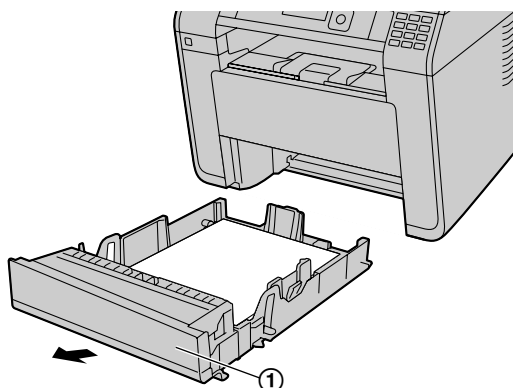
Очистите подающие ролики, если документы, подаваемые из стандартного входного лотка, часто застревают.

Осторожно:

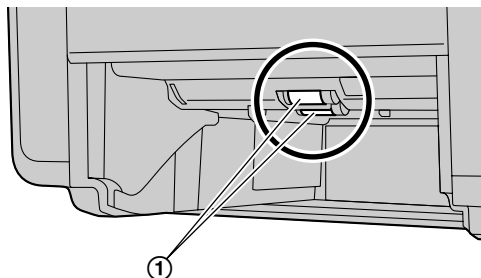
- Не используйте для чистки бумажные полотенца или салфетки.

- 1 Выключите выключатель питания.

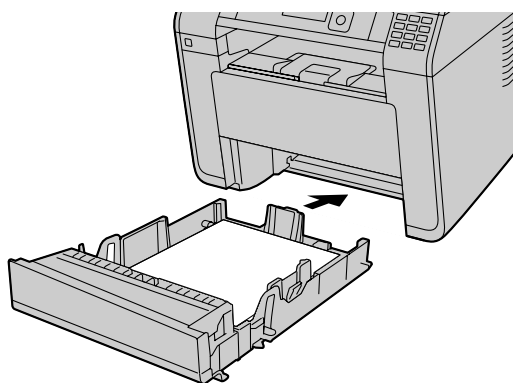
- 2 Выдвиньте стандартный входной лоток (①) до щелчка, а затем полностью выдвиньте лоток, поднимая его переднюю часть.



- 3 Очистите подающие ролики (①) тканью, слегка смоченной водой, и дайте всем деталям полностью высохнуть.



- 4 Вставьте стандартный входной лоток в аппарат, поднимая переднюю часть лотка. Затем до конца вставьте лоток в аппарат.



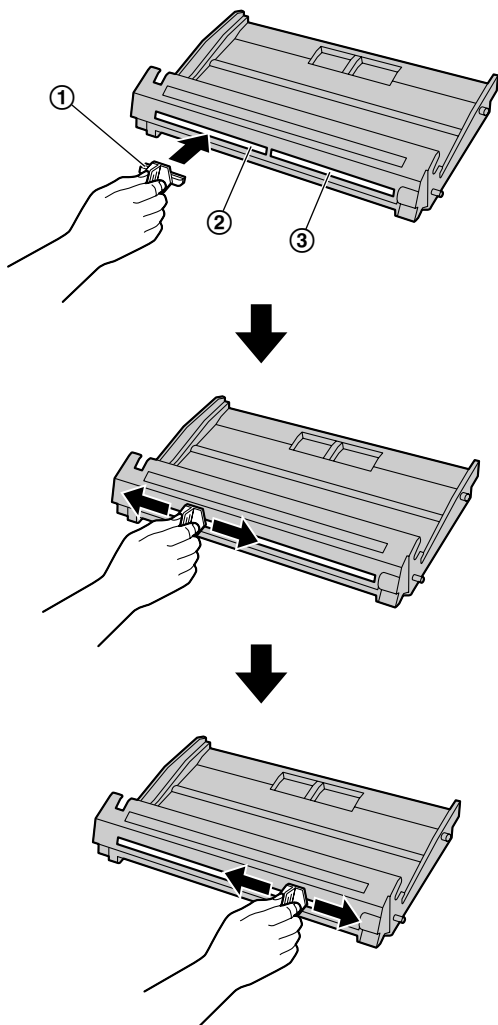
15.5 Чистка модуля барабана

Важно:

- Если канавка модуля барабана загрязнена, на отпечатанных листах могут появляться линии или грязные разводы. Для поддержания высокого

качества печати удалите весь тонер, скопившийся внутри модуля барабана.

- Очиститель модуля барабана поставляется со сменным тонер-картриджем. При замене только тонер-картриджа очистите модуль барабана, используя очиститель.
- Вставьте очиститель (1) в левую канавку (2) и двигайте им из стороны в сторону не менее 3 раза, чтобы прочистить модуль барабана внутри. Повторите операцию для правой канавки (3).



Примечание:

- Убедитесь, что каждая канавка прочищена на всем протяжении до конца.

16.1 Технические характеристики

Наименование		Технические характеристики	
Тип телефонной линии ^{*1}		линии АТС общего пользования	
Размеры документа	Стекло сканера	Ширина: макс. 216 мм (мм) Длина: макс. 297 мм (мм)	
	Автоматический пода- чик документов (ADF)	Ширина: макс. 216 мм (мм)/мин. 125 мм (мм) Длина: макс. 600 мм (мм)/мин. 105 мм (мм)	
Эффективная ширина сканирования		208 мм (мм)	
Эффективная ширина печати		Letter/Legal: 208 мм (мм) A4: 202 мм (мм)	
Время передачи ^{*1*2}		Приблизительно 4 сек/стр. (передача из памяти ECM-MMR) ^{*3}	
Плотность сканирования	Разрешение сканиро- вания	до 600 × 1 200 точ./дюйм (dpi) (оптическое) до 19 200 × 19 200 точ./дюйм (dpi) (интерполированное)	
	Разрешение копирова- ния	до 600 × 600 точ./дюйм (dpi)	
	Разрешение факса ^{*1}	По горизон- тали	8 точек (pels)/мм (мм)
По верти- кали		3,85 линии/мм (мм) при стандартном разре- шении, 7,7 линии/мм (мм) при четком/фото разреше- нии, 15,4 линии/мм (мм) при сверхчетком разреше- нии	
Тип сканера		Цветной контактный сенсор изображений (CIS)	
Тип принтера		Лазерный принтер	
Система сжатия данных ^{*1}		модифицированная Хаффмана (MH), модифицированная READ (MR), двойная модифицированная READ (MMR)	
Скорость модема ^{*1}		33 600 / 31 200 / 28 800 / 26 400 / 24 000 / 21 600 / 19 200 / 16 800 / 14 400 / 12 000 / 9 600 / 7 200 / 4 800 / 2 400 бит/сек (bps); автоматическое снижение	
Условия окружающей среды		10 °C - 32,5 °C, 20 % - 70 % относительной влажности	
Габариты (ширина × глубина × высота)		прибл. 400 мм (мм) × 413 мм (мм) × 400 мм (мм) (Ширина составляет 495 мм (мм) при установленной теле- фонной трубке.)	
Масса (вес)		KX-MB2230/KX-MB2270: прибл. 15 кг (kg) KX-MB2510/KX-MB2540: прибл. 16 кг (kg)	

Наименование		Технические характеристики
Потребляемая мощность	В выключенном состоянии* ⁴	Меньше 0,1 Вт (W)
	В режиме сна* ⁴	KX-MB2230: Меньше 1,0 Вт (W) ^{*5} Меньше 1,3 Вт (W) ^{*6} KX-MB2270: Меньше 1,0 Вт (W) ^{*5} Меньше 1,3 Вт (W) ^{*6} Меньше 2,3 Вт (W) ^{*7} KX-MB2510: Меньше 1,0 Вт (W) ^{*5} Меньше 1,3 Вт (W) ^{*6} KX-MB2540: Меньше 1,0 Вт (W) ^{*5} Меньше 1,3 Вт (W) ^{*6}
	Предварительный нагрев	прибл. 55 Вт (W)
	Копирование	прибл. 500 Вт (W)
	Максимально	Приблиз. 1 000 Вт (W) (при включенной лампе нагревателя)
Источник питания		220-240 В (V) переменного тока, 50/60 Гц (Hz)
Емкость памяти (для рабочей памяти и памяти для хранения)		KX-MB2230/KX-MB2270/KX-MB2510: 64 МБ (MB) KX-MB2540: 128 МБ (MB)
Емкость памяти факса* ¹		KX-MB2230/KX-MB2270: 3,1 МБ (MB) всего Приблизительно 80 страниц памяти для приема Приблизительно 150 страниц памяти для передачи KX-MB2540: 7,9 МБ (MB) всего Приблизительно 400 страниц памяти для приема Приблизительно 200 страниц памяти для передачи (На основе тестовой диаграммы ITU-T № 1 в стандартном разрешении.)
Размер памяти при сканировании на адрес электронной почты* ⁸		Всего 5 МБ (MB) (включая заголовок и сообщение электронной почты) или 100 страниц, в зависимости от того, какой лимит достигнут первым.
Размер памяти при сканировании на сервер FTP* ⁸		Всего 10 МБ (MB) или 100 страниц, в зависимости от того, какой лимит достигнут первым.
Размер памяти при сканировании в папку SMB* ⁸		Всего 10 МБ (MB) или 100 страниц, в зависимости от того, какой лимит достигнут первым.
Емкость сканирования в память USB-накопителя* ⁹		100 страниц
Параметры лазерных диодов	Мощность лазера	Макс. 10 мВт (mW)
	Длина волны	760 нм (nm) - 800 нм (nm)
	Длительность эмиссии	Постоянная

16. Общая информация

Наименование		Технические характеристики
Скорость печати (страниц в минуту) (приблиз.)	Симплекс	KX-MB2230/KX-MB2270: A4: 28 стр./мин Letter: 29 стр./мин KX-MB2510/KX-MB2540: A4: 30 стр./мин Letter: 31 стр./мин
	Дуплекс	A4: 28 стр./мин Letter: 29 стр./мин
Разрешение печати		600 × 600 точ./дюйм (dpi)
Максимальная месячная нагрузка:		KX-MB2230/KX-MB2270: до 15 000 страниц KX-MB2510/KX-MB2540: до 30 000 страниц
Параметры светодиодного индикатора контактного датчика изображения	Выходная мощность светодиодного индикатора	Макс. 1 мВт (mW)
	Длина волны	Красный: 630 нм (nm), тип. Зеленый: 520 нм (nm), тип. Синий: 465 нм (nm), тип.
	Длительность эмиссии	Постоянная
Беспроводная локальная сеть ^{*10}	Антенна	1 × 1 (разнесение)
	Способ передачи	Система SISO (один вход/один выход) – OFDM, OFDM, DSSS
	Стандарт связи	IEEE802.11n/b/g
	Диапазон частот (центральная частота)/канал	2,412 ГГц (GHz) – 2,472 ГГц (GHz) (1 – 13к.)
	Скорость передачи данных ^{*11}	IEEE802.11n: 6,5 – 72,2 Мбит/с (Mbps) IEEE802.11g: 6 – 54 Мбит/с (Mbps) IEEE802.11b: 1 – 11 Мбит/с (Mbps)
	Метод доступа	Режим инфраструктуры/Специальный режим
	Безопасность ^{*12}	WPA/WPA2-PSK (TKIP/AES) Open System (WEP64/WEP128)
	WPS	Метод PBC (метод нажатия кнопки), метод PIN (ввод PIN-кода)

Наименование		Технические характеристики
Интернет-факс ^{*13}	Протокол передачи данных	TCP/IP, SMTP, POP3, SMTP AUTH, POP перед SMTP
	Формат электронной почты	MIME Base 64, тип содержимого: изображение/TIFF
		Многокомпонентный/смешанный формат файлов вложений (текст/обычный, изображение/TIFF)
	Формат данных	RFC3949 (RFC2301), минимальный набор TIFF-FX
		Профиль: TIFF-F Схема кодирования: MH/MR/MMR Максимальный размер документа (Ширина × Длина): 216 мм (мм) × 600 мм (мм)
		Разрешение: 8 точек × 3,85 линий/мм (мм), 8 точек × 7,7 линий/мм (мм), 8 точек × 15,4 линий/мм (мм)
	Подтверждение сообщения Интернет-факса	MDN
Совместимые типы сети	Ethernet (10 Base-T/100 Base-TX)	
Модели, поддерживающие передачу	Интернет-факс совместим со стандартами ТТС (JT-T37, полный режим)	
Компьютерный интерфейс	USB ^{*14*15}	
	Локальная сеть (10 Base-T/100 Base-TX) ^{*8*14}	
	Беспроводная локальная сеть (IEEE802.11b/g/n) ^{*10}	

*1 Только для моделей с поддержкой функции факса. (☞)

*2 Скорость передачи зависит от содержания страниц, разрешения, состояния телефонной линии и возможностей аппарата абонента.

*3 Скорость передачи основана на Испытательной схеме ITU-T №1 в обычном режиме. Если скорость аппарата абонента ниже, чем скорость данного аппарата, время передачи может увеличиться.

*4 На основании стандарта IEC 62301.

*5 Только при подключении через USB-интерфейс и при условии, что режим локальной сети (функция #580 на стр. 96) выключен.

*6 Только при подключении к проводной локальной сети.

*7 Только при подключении к беспроводной локальной сети.

*8 Только для моделей с поддержкой подключения к сети. (☞)

*9 Только для моделей с поддержкой USB-накопителей. (☞)

*10 Только для моделей с поддержкой подключения к беспроводной локальной сети. (☞)

*11 Фактическая скорость передачи данных по линии может различаться в зависимости от сетевой среды и подключенных беспроводных устройств.

*12 В зависимости от используемого беспроводного маршрутизатора (беспроводной точки доступа) подключение между аппаратом и беспроводным маршрутизатором может быть невозможно. При подключении с помощью 802.11n выберите WPA-PSK (AES) или WPA2-PSK (AES) для безопасности.

*13 Только для моделей с поддержкой интернет-факса. (☞)

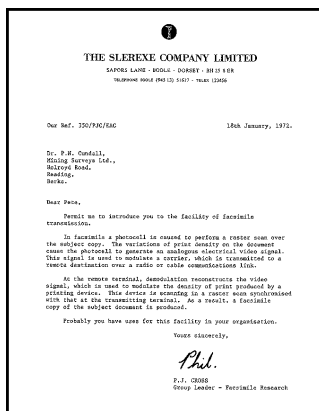
*14 Чтобы обеспечить соответствие ограничениям на постоянное излучение:

- используйте только экранированный кабель USB (например, сертифицированный кабель USB 2.0 для высокоскоростной передачи данных).
- используйте только экранированный кабель локальной сети (кабель Ethernet категории 5 (Cat-5)). (☞)

*15 Для защиты аппарата в районах, где случаются грозы, используйте только экранированный кабель USB.

16. Общая информация

Испытательная схема ITU-T №1



Примечание:

- Конструкция и технические характеристики могут быть изменены без предварительного уведомления.
- Рисунки и иллюстрации в настоящей инструкции могут незначительно отличаться от реальной продукции.

Характеристики бумаги для печати

Наименование			Технические характеристики
Стандартный входной лоток	Формат бумаги	Симплекс	A4, Letter, A5, Legal, B5 (ISO/JIS), 16K, 216 × 330, 216 × 340
		Дуплекс	A4, Letter, Legal, 216 × 330, 216 × 340
	Тип бумаги	Симплекс	Обычная бумага/тонкая бумага
		Дуплекс	
	Плотность бумаги	Симплекс	от 64 г/м ² (g/m ²) до 90 г/м ² (g/m ²)
		Дуплекс	
Лоток ручной подачи/Многоцелевой лоток	Формат бумаги	Симплекс	<ul style="list-style-type: none"> • A4, Letter, A5, A6, Legal, B5 (ISO/JIS), B6 (ISO/JIS), 16K, 216 × 330, 216 × 340, Пользовательская*1 • Конверт #10/Конверт DL/Конверт YOUKEI #4/Конверт CHOUKEI #3/Конверт CHOUKEI #4 • Японская открытка
		Дуплекс	A4, Letter, Legal, 216 × 330, 216 × 340
	Тип бумаги	Симплекс	Обычная бумага/тонкая бумага/толстая бумага/наклейка/конверт/японская открытка
		Дуплекс	Обычная бумага/тонкая бумага
	Плотность бумаги	Симплекс	от 64 г/м ² (g/m ²) до 165 г/м ² (g/m ²)
		Дуплекс	от 64 г/м ² (g/m ²) до 90 г/м ² (g/m ²)

Наименование		Технические характеристики	
Нижний входной лоток (дополнительный) (☞)	Формат бумаги	Симплекс	A4, Letter, A5, Legal, B5 (ISO/JIS), 16K, 216 × 330, 216 × 340
		Дуплекс	A4, Letter, Legal, 216 × 330, 216 × 340
	Тип бумаги	Симплекс	Обычная бумага/тонкая бумага
		Дуплекс	
	Плотность бумаги	Симплекс	от 64 г/м ² (g/m ²) до 90 г/м ² (g/m ²)
		Дуплекс	

- *1 При выполнении печати с компьютера можно также использовать бумагу для печати нестандартного формата.
 – GDI: 90-216 × 200-356 мм (mm)

Емкость лотка

Тип лотка	Тип бумаги	Емкость лотка (подача) ^{*1}	Емкость лотка (выход) ^{*2}
Стандартный входной лоток	Тонкая бумага (от 64 г/м ² (g/m ²) до 75 г/м ² (g/m ²))	500 ^{*3*4}	150
	Обычная бумага (от 75 г/м ² (g/m ²) до 80 г/м ² (g/m ²))	500 ^{*3*4}	150
	Обычная бумага (от 80 г/м ² (g/m ²) до 90 г/м ² (g/m ²))	410 ^{*3}	150
Лоток ручной подачи ^{*5} / Многоцелевой лоток	Тонкая бумага (от 64 г/м ² (g/m ²) до 75 г/м ² (g/m ²))	50	150
	Обычная бумага (от 75 г/м ² (g/m ²) до 90 г/м ² (g/m ²))	50	150
	Толстая бумага (от 90 г/м ² (g/m ²) до 165 г/м ² (g/m ²))	25	1 ^{*6}
	Этикетки	25	1 ^{*6}
	Конверт	10	1 ^{*6}
	Открытка	10	1 ^{*6}
Нижний входной лоток (дополнительный) (☞)	Тонкая бумага (от 64 г/м ² (g/m ²) до 75 г/м ² (g/m ²))	500 ^{*3*4}	150
	Обычная бумага (от 75 г/м ² (g/m ²) до 80 г/м ² (g/m ²))	500 ^{*3*4}	150
	Обычная бумага (от 80 г/м ² (g/m ²) до 90 г/м ² (g/m ²))	410 ^{*3}	150

- *1 Если загрузить больше указанного количества бумаги, может произойти замятие бумаги, что может вызвать ее повреждение.
 *2 Количество листов, которое помещается в лотке выхода бумаги, может варьироваться в зависимости от условий эксплуатации.
 *3 200 листов формата А5.
 *4 В зависимости от типа бумаги, объем загруженной бумаги может оказаться выше ограничительной метки для бумаги. В этом случае удалите некоторое количество бумаги из лотка.
 *5 Во входной лоток ручной подачи можно загрузить только 1 лист для всех видов бумаги.
 *6 Толстая бумага и специальные материалы будут выводиться с тыльной стороны. В этом случае уберите всю бумагу и материалы после печати.

16. Общая информация

Формат бумаги

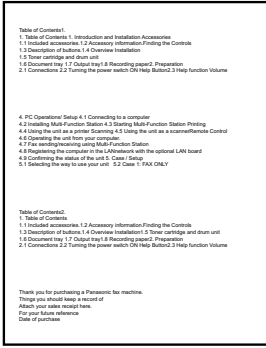
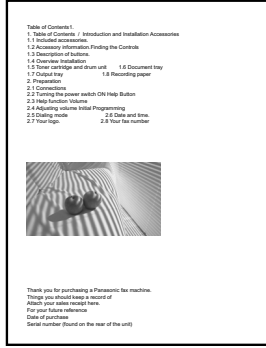
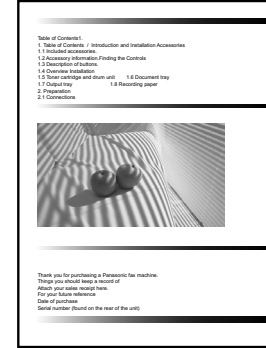
(ширина × длина)

Наименование		Технические характеристики
Обычная бумага/тонкая бумага/ толстая бумага/наклейка	A4	210 × 297 мм (мм)
	A5	148 × 210 мм (мм)
	A6	105 × 148 мм (мм)
	Letter	216 × 279 мм (мм)
	Legal	216 × 356 мм (мм)
	B5 (ISO)	176 × 250 мм (мм)
	B5 (JIS)	182 × 257 мм (мм)
	B6 (ISO)	125 × 176 мм (мм)
	B6 (JIS)	128 × 182 мм (мм)
	16K	195 × 270 мм (мм)
	216 × 330	216 × 330 мм (мм)
	216 × 340	216 × 340 мм (мм)
	Нестандартная бумага	90-216 × 200-356 мм (мм)
Конверт	Конверт #10	104,7 × 241,3 мм (мм)
	Конверт DL	110 × 220 мм (мм)
	Конверт YOUKEI #4	105 × 235 мм (мм)
	Конверт CHOUKEI #3	120 × 235 мм (мм)
	Конверт CHOUKEI #4	90 × 205 мм (мм)
Открытка	Японская открытка	100 × 148 мм (мм)

Срок службы тонер-картриджа

Тонер-картридж необходимо регулярно заменять, а срок его службы зависит от типа печатаемых документов. Страницы подсчитаны на основе стандарта “ISO/IEC 19752”^{*1} при печати на бумаге формата А4 с настройкой плотности печати по умолчанию. Приведенные ниже примеры показывают зависимость возможного количества напечатанных страниц от содержимого печати.

*1 “ISO/IEC 19752” является мировым стандартом, связанным с “Методом определения ресурса тонер-картриджей для монохромных электрографических принтеров и многофункциональных устройств, которые могут содержать компоненты принтера”, выданным ISO (Международной организацией по стандартизации).

Пример 1	Пример 2	Пример 3																		
 <p>Table of Contents 1 Table of Contents 1 Introduction and Installation Accessories 1.1 Included accessories 1.2 Accessory information Finding the Controls 1.3 Description of features 1.4 Overview Installation 1.5 Power-on/initialization 1.6 Document tray 1.7 Output tray 1.8 Recycled paper 1.9 Connections 2 Troubleshooting 2.1 Connections 2.2 Turning the power switch ON Help Button 2.3 Help function Volume 2.4 Replacing paper Initial Programming 2.5 Charging mode 2.6 Day and time 2.7 Sleep mode 2.8 View the number 2.9 Sleep mode</p> <p>4 PC Operations Setup 4.1 Connecting to a computer 4.2 Installing Multi-Function Station 4.3 Operating Multi-Function Station Printing 4.4 Using the unit as a printer Scanning 4.5 Using the unit as a scanner/feature Control 4.6 Operating the unit when using computer 4.7 Operating the unit when using computer 4.8 Replacing the computer in the LAN/network with the optional LAN board 4.9 Connecting the unit of the unit to a LAN board 5 Selecting the way to use your unit 5.2 Case 1 FAX ONLY</p> <p>Table of Contents 1 Table of Contents 1.1 Included accessories 1.2 Accessory information Finding the Controls 1.3 Description of features 1.4 Overview Installation 1.5 Toner cartridge and drum unit 1.6 Document tray 1.7 Output tray 1.8 Recycled paper 1.9 Connections 2 Troubleshooting 2.1 Connections 2.2 Turning the power switch ON Help Button 2.3 Help function Volume 2.4 Replacing paper Initial Programming 2.5 Charging mode 2.6 Day and time 2.7 Sleep mode 2.8 View the number 2.9 Sleep mode</p> <p>Thank you for purchasing a Panasonic fax machine. Things you should keep a record of about your unit are listed here. For your future reference Date of purchase Serial number (found on the rear of the unit)</p>	 <p>Table of Contents 1 Table of Contents 1 Introduction and Installation Accessories 1.1 Included accessories 1.2 Accessory information Finding the Controls 1.3 Description of features 1.4 Overview Installation 1.5 Power-on/initialization 1.6 Document tray 1.7 Output tray 1.8 Recycled paper 1.9 Connections 2 Troubleshooting 2.1 Connections 2.2 Turning the power switch ON Help Button 2.3 Help function Volume 2.4 Replacing paper Initial Programming 2.5 Charging mode 2.6 Day and time 2.7 Sleep mode 2.8 View the number 2.9 Sleep mode</p> <p>Thank you for purchasing a Panasonic fax machine. Things you should keep a record of about your unit are listed here. For your future reference Date of purchase Serial number (found on the rear of the unit)</p>	 <p>Table of Contents 1 Table of Contents 1 Introduction and Installation Accessories 1.1 Included accessories 1.2 Accessory information Finding the Controls 1.3 Description of features 1.4 Overview Installation 1.5 Power-on/initialization 1.6 Document tray 1.7 Output tray 1.8 Recycled paper 1.9 Connections 2 Troubleshooting 2.1 Connections</p> <p>Thank you for purchasing a Panasonic fax machine. Things you should keep a record of about your unit are listed here. For your future reference Date of purchase Serial number (found on the rear of the unit)</p>																		
<p>Приблизительное количество отпечатков:</p> <table border="0"> <tr> <td>KX-FAT421A7</td> <td>2 000</td> </tr> <tr> <td>KX-FAT430A7</td> <td>3 000</td> </tr> <tr> <td>KX-FAT431A7</td> <td>6 000</td> </tr> </table>	KX-FAT421A7	2 000	KX-FAT430A7	3 000	KX-FAT431A7	6 000	<p>Приблизительное количество отпечатков:</p> <table border="0"> <tr> <td>KX-FAT421A7</td> <td>1 000</td> </tr> <tr> <td>KX-FAT430A7</td> <td>1 500</td> </tr> <tr> <td>KX-FAT431A7</td> <td>3 000</td> </tr> </table>	KX-FAT421A7	1 000	KX-FAT430A7	1 500	KX-FAT431A7	3 000	<p>Приблизительное количество отпечатков:</p> <table border="0"> <tr> <td>KX-FAT421A7</td> <td>700</td> </tr> <tr> <td>KX-FAT430A7</td> <td>1 000</td> </tr> <tr> <td>KX-FAT431A7</td> <td>2 000</td> </tr> </table>	KX-FAT421A7	700	KX-FAT430A7	1 000	KX-FAT431A7	2 000
KX-FAT421A7	2 000																			
KX-FAT430A7	3 000																			
KX-FAT431A7	6 000																			
KX-FAT421A7	1 000																			
KX-FAT430A7	1 500																			
KX-FAT431A7	3 000																			
KX-FAT421A7	700																			
KX-FAT430A7	1 000																			
KX-FAT431A7	2 000																			

Примечание:

- Фактический срок службы тонер-картриджа определяется рядом факторов: температурой, влажностью, типом бумаги, а также тем, сколько тонера расходуется для определенного числа страниц в одном задании печати. Фактическое число страниц, которое может напечатать тонер-картридж, может быть значительно меньше расчетного, если аппарат часто используется для печати заданий, содержащих небольшое число страниц. ПОСКОЛЬКУ МНОГИЕ ФАКТОРЫ, ОПРЕДЕЛЯЮЩИЕ ФАКТИЧЕСКИЙ СРОК СЛУЖБЫ ТОНЕР-КАРТРИДЖА, НЕВОЗМОЖНО ПРЕДУГАДАТЬ, МЫ НЕ МОЖЕМ ГАРАНТИРОВАТЬ МИНИМАЛЬНОЕ ЧИСЛО СТРАНИЦ, КОТОРОЕ БУДЕТ НАПЕЧАТАНО ТОНЕР-КАРТРИДЖЕМ.
- Количество страниц зависит от насыщенности, толщины и размера символов.
- Срок службы тонер-картриджа зависит от числа печатаемых страниц в каждом задании печати. Если практически каждое задание печати содержит по 1 странице, срок службы картриджа сокращается прил. на 30 % по сравнению с приведенным выше примером 1.
- При включении режима экономии тонера срок службы тонер-картриджа увеличивается примерно на 20 %.
- Подробную информацию о сроках службы тонер-картриджа см. на стр. 15.

Ресурс барабана

Модуль барабана необходимо регулярно заменять. Максимальный срок службы барабана составляет прилбл. 18 000 односторонних страниц формата А4.

Примечание:

- Фактический срок службы модуля барабана определяется рядом факторов: температурой, влажностью и типом бумаги. ПОСКОЛЬКУ МНОГИЕ ФАКТОРЫ, ОПРЕДЕЛЯЮЩИЕ ФАКТИЧЕСКИЙ СРОК СЛУЖБЫ МОДУЛЯ БАРАБАНА, НЕВОЗМОЖНО ПРЕДУГАДАТЬ, МЫ НЕ МОЖЕМ ГАРАНТИРОВАТЬ МИНИМАЛЬНОЕ ЧИСЛО СТРАНИЦ, КОТОРОЕ БУДЕТ НАПЕЧАТАНО МОДУЛЕМ БАРАБАНА. Как следствие, фактическое число страниц, которое можно напечатать с помощью модуля барабана, может быть значительно меньше расчетного.
- Если на дисплее отображается сообщение “БАРАБАН ИЗНОШЕН”, срок службы картриджа барабана почти закончился. В этом случае аппарат не прекращает печать, однако настоятельно рекомендуется заменить модуль барабана во избежание низкого качества печати.

16. Общая информация

Утилизация отработанных материалов

Отработанные материалы должны быть утилизированы в соответствии со всеми действующими федеральными и местными нормами по охране окружающей среды.

16.2 Сведения об авторских правах и лицензиях

- Данный продукт содержит программное обеспечение Net-SNMP, которое используется в соответствии со следующими лицензионными условиями.

---- Part 1: CMU/UCD copyright notice: (BSD like) -----

Copyright 1989, 1991, 1992 by Carnegie Mellon University

Derivative Work - 1996, 1998-2000

Copyright 1996, 1998-2000 The Regents of the University of California

All Rights Reserved

Permission to use, copy, modify and distribute this software and its documentation for any purpose and without fee is hereby granted, provided that the above copyright notice appears in all copies and that both that copyright notice and this permission notice appear in supporting documentation, and that the name of CMU and The Regents of the University of California not be used in advertising or publicity pertaining to distribution of the software without specific written permission.

CMU AND THE REGENTS OF THE UNIVERSITY OF CALIFORNIA DISCLAIM ALL WARRANTIES WITH REGARD TO THIS SOFTWARE, INCLUDING ALL IMPLIED WARRANTIES OF MERCHANTABILITY AND FITNESS. IN NO EVENT SHALL CMU OR THE REGENTS OF THE UNIVERSITY OF CALIFORNIA BE LIABLE FOR ANY SPECIAL, INDIRECT OR CONSEQUENTIAL DAMAGES OR ANY DAMAGES WHATSOEVER RESULTING FROM THE LOSS OF USE, DATA OR PROFITS, WHETHER IN AN ACTION OF CONTRACT, NEGLIGENCE OR OTHER TORTIOUS ACTION, ARISING OUT OF OR IN CONNECTION WITH THE USE OR PERFORMANCE OF THIS SOFTWARE.

---- Part 2: Networks Associates Technology, Inc copyright notice (BSD) -----

Copyright (c) 2001-2003, Networks Associates Technology, Inc
All rights reserved.

Redistribution and use in source and binary forms, with or without modification, are permitted provided that the following conditions are met:

- * Redistributions of source code must retain the above copyright notice, this list of conditions and the following disclaimer.
- * Redistributions in binary form must reproduce the above copyright notice, this list of conditions and the following disclaimer in the documentation and/or other materials provided with the distribution.
- * Neither the name of the Networks Associates Technology, Inc nor the names of its contributors may be used to endorse or promote products derived from this software without specific prior written permission.

THIS SOFTWARE IS PROVIDED BY THE COPYRIGHT HOLDERS AND CONTRIBUTORS "AS IS" AND ANY EXPRESS OR IMPLIED WARRANTIES, INCLUDING, BUT NOT LIMITED TO, THE IMPLIED WARRANTIES OF MERCHANTABILITY AND FITNESS FOR A PARTICULAR PURPOSE ARE DISCLAIMED. IN NO EVENT SHALL THE COPYRIGHT HOLDERS OR CONTRIBUTORS BE LIABLE FOR ANY DIRECT, INDIRECT, INCIDENTAL, SPECIAL, EXEMPLARY, OR CONSEQUENTIAL DAMAGES (INCLUDING, BUT NOT LIMITED TO, PROCUREMENT OF SUBSTITUTE GOODS OR SERVICES; LOSS OF USE, DATA, OR PROFITS; OR BUSINESS INTERRUPTION) HOWEVER CAUSED AND ON ANY THEORY OF LIABILITY, WHETHER IN CONTRACT, STRICT LIABILITY, OR TORT (INCLUDING NEGLIGENCE OR OTHERWISE) ARISING IN ANY WAY OUT OF THE USE OF THIS SOFTWARE, EVEN IF ADVISED OF THE POSSIBILITY OF SUCH DAMAGE.

16. *Общая информация*

---- Part 3: Cambridge Broadband Ltd. copyright notice (BSD) ----

Portions of this code are copyright (c) 2001-2003, Cambridge Broadband Ltd.
All rights reserved.

Redistribution and use in source and binary forms, with or without modification, are permitted provided that the following conditions are met:

- * Redistributions of source code must retain the above copyright notice, this list of conditions and the following disclaimer.
- * Redistributions in binary form must reproduce the above copyright notice, this list of conditions and the following disclaimer in the documentation and/or other materials provided with the distribution.
- * The name of Cambridge Broadband Ltd. may not be used to endorse or promote products derived from this software without specific prior written permission.

THIS SOFTWARE IS PROVIDED BY THE COPYRIGHT HOLDER "AS IS" AND ANY EXPRESS OR IMPLIED WARRANTIES, INCLUDING, BUT NOT LIMITED TO, THE IMPLIED WARRANTIES OF MERCHANTABILITY AND FITNESS FOR A PARTICULAR PURPOSE ARE DISCLAIMED. IN NO EVENT SHALL THE COPYRIGHT HOLDER BE LIABLE FOR ANY DIRECT, INDIRECT, INCIDENTAL, SPECIAL, EXEMPLARY, OR CONSEQUENTIAL DAMAGES (INCLUDING, BUT NOT LIMITED TO, PROCUREMENT OF SUBSTITUTE GOODS OR SERVICES; LOSS OF USE, DATA, OR PROFITS; OR BUSINESS INTERRUPTION) HOWEVER CAUSED AND ON ANY THEORY OF LIABILITY, WHETHER IN CONTRACT, STRICT LIABILITY, OR TORT (INCLUDING NEGLIGENCE OR OTHERWISE) ARISING IN ANY WAY OUT OF THE USE OF THIS SOFTWARE, EVEN IF ADVISED OF THE POSSIBILITY OF SUCH DAMAGE.

---- Part 4: Sun Microsystems, Inc. copyright notice (BSD) ----

Copyright © 2003 Sun Microsystems, Inc., 4150 Network Circle, Santa Clara,
California 95054, U.S.A. All rights reserved.

Use is subject to license terms below.

This distribution may include materials developed by third parties.

Sun, Sun Microsystems, the Sun logo and Solaris are trademarks or registered trademarks of Sun Microsystems, Inc. in the U.S. and other countries.

Redistribution and use in source and binary forms, with or without modification, are permitted provided that the following conditions are met:

- * Redistributions of source code must retain the above copyright notice, this list of conditions and the following disclaimer.
- * Redistributions in binary form must reproduce the above copyright notice, this list of conditions and the following disclaimer in the documentation and/or other materials provided with the distribution.
- * Neither the name of the Sun Microsystems, Inc. nor the names of its contributors may be used to endorse or promote products derived from this software without specific prior written permission.

THIS SOFTWARE IS PROVIDED BY THE COPYRIGHT HOLDERS AND CONTRIBUTORS "AS IS" AND ANY EXPRESS OR IMPLIED WARRANTIES, INCLUDING, BUT NOT LIMITED TO, THE IMPLIED WARRANTIES OF MERCHANTABILITY AND FITNESS FOR A PARTICULAR PURPOSE ARE DISCLAIMED. IN NO EVENT SHALL THE COPYRIGHT HOLDERS OR CONTRIBUTORS BE LIABLE

FOR ANY DIRECT, INDIRECT, INCIDENTAL, SPECIAL, EXEMPLARY, OR CONSEQUENTIAL DAMAGES (INCLUDING, BUT NOT LIMITED TO, PROCUREMENT OF SUBSTITUTE GOODS OR SERVICES; LOSS OF USE, DATA, OR PROFITS; OR BUSINESS INTERRUPTION) HOWEVER CAUSED AND ON ANY THEORY OF LIABILITY, WHETHER IN CONTRACT, STRICT LIABILITY, OR TORT (INCLUDING NEGLIGENCE OR OTHERWISE) ARISING IN ANY WAY OUT OF THE USE OF THIS SOFTWARE, EVEN IF ADVISED OF THE POSSIBILITY OF SUCH DAMAGE.

Кроме того, в данном изделии используется программное обеспечение, содержащее следующие уведомления и лицензии.

/*****

Copyright 1988, 1989, 1990 by Carnegie Mellon University
Copyright 1989 TGV, Incorporated

All Rights Reserved

Permission to use, copy, modify, and distribute this software and its documentation for any purpose and without fee is hereby granted, provided that the above copyright notice appear in all copies and that both that copyright notice and this permission notice appear in supporting documentation, and that the name of CMU and TGV not be used in advertising or publicity pertaining to distribution of the software without specific, written prior permission.

CMU AND TGV DISCLAIMS ALL WARRANTIES WITH REGARD TO THIS SOFTWARE, INCLUDING ALL IMPLIED WARRANTIES OF MERCHANTABILITY AND FITNESS, IN NO EVENT SHALL CMU OR TGV BE LIABLE FOR ANY SPECIAL, INDIRECT OR CONSEQUENTIAL DAMAGES OR ANY DAMAGES WHATSOEVER RESULTING FROM LOSS OF USE, DATA OR PROFITS, WHETHER IN AN ACTION OF CONTRACT, NEGLIGENCE OR OTHER TORTIOUS ACTION, ARISING OUT OF OR IN CONNECTION WITH THE USE OR PERFORMANCE OF THIS SOFTWARE.

*****/

- Данный продукт содержит программное обеспечение `thttpd`, которое было разработано компанией ACME Labs и используется в соответствии со следующими лицензионными условиями.

Copyright 1995, 1998, 1999, 2000 by Jef Poskanzer <jef@acme.com>.

All rights reserved.

Redistribution and use in source and binary forms, with or without modification, are permitted provided that the following conditions are met:

1. Redistributions of source code must retain the above copyright notice, this list of conditions and the following disclaimer.
2. Redistributions in binary form must reproduce the above copyright notice, this list of conditions and the following disclaimer in the documentation and/or other materials provided with the distribution.

THIS SOFTWARE IS PROVIDED BY THE AUTHOR AND CONTRIBUTORS "AS IS" AND ANY EXPRESS OR IMPLIED WARRANTIES, INCLUDING, BUT NOT LIMITED TO, THE IMPLIED WARRANTIES OF MERCHANTABILITY AND FITNESS FOR A PARTICULAR PURPOSE ARE DISCLAIMED. IN NO EVENT SHALL THE AUTHOR OR CONTRIBUTORS BE LIABLE FOR ANY DIRECT, INDIRECT, INCIDENTAL, SPECIAL, EXEMPLARY, OR CONSEQUENTIAL DAMAGES (INCLUDING, BUT NOT LIMITED TO, PROCUREMENT OF SUBSTITUTE GOODS OR SERVICES; LOSS OF USE, DATA, OR PROFITS; OR BUSINESS INTERRUPTION) HOWEVER CAUSED AND ON ANY THEORY OF LIABILITY, WHETHER IN CONTRACT, STRICT LIABILITY, OR TORT (INCLUDING NEGLIGENCE OR OTHERWISE) ARISING IN ANY WAY OUT OF THE USE OF THIS SOFTWARE, EVEN IF ADVISED OF THE POSSIBILITY OF SUCH DAMAGE.

- Этот продукт включает программное обеспечение (MD4, DES, MD5) разработанное OpenSSL Project, которое используется в качестве MD4, DES при проверке подлинности SMB и MD5 при проверке подлинности SMTP.

16. Общая информация

Программное обеспечение OpenSSL также используется в соответствии с описанными ниже положениями и условиями лицензионного соглашения.

LICENSE ISSUES

=====

The OpenSSL toolkit stays under a dual license, i.e. both the conditions of the OpenSSL License and the original SSLeay license apply to the toolkit. See below for the actual license texts. Actually both licenses are BSD-style Open Source licenses. In case of any license issues related to OpenSSL please contact openssl-core@openssl.org.

OpenSSL License

```
/* =====  
 * Copyright (c) 1998-2000 The OpenSSL Project. All rights reserved.  
 *  
 * Redistribution and use in source and binary forms, with or without  
 * modification, are permitted provided that the following conditions  
 * are met:  
 *
```

```

* 1. Redistributions of source code must retain the above copyright
* notice, this list of conditions and the following disclaimer.
*
* 2. Redistributions in binary form must reproduce the above copyright
* notice, this list of conditions and the following disclaimer in
* the documentation and/or other materials provided with the
* distribution.
*
* 3. All advertising materials mentioning features or use of this
* software must display the following acknowledgment:
* "This product includes software developed by the OpenSSL Project
* for use in the OpenSSL Toolkit. (http://www.openssl.org/)"
*
* 4. The names "OpenSSL Toolkit" and "OpenSSL Project" must not be used to
* endorse or promote products derived from this software without
* prior written permission. For written permission, please contact
* openssl-core@openssl.org.
*
* 5. Products derived from this software may not be called "OpenSSL"
* nor may "OpenSSL" appear in their names without prior written
* permission of the OpenSSL Project.
*
* 6. Redistributions of any form whatsoever must retain the following
* acknowledgment:
* "This product includes software developed by the OpenSSL Project
* for use in the OpenSSL Toolkit (http://www.openssl.org/)"
*
* THIS SOFTWARE IS PROVIDED BY THE OpenSSL PROJECT ``AS IS" AND ANY
* EXPRESSED OR IMPLIED WARRANTIES, INCLUDING, BUT NOT LIMITED TO, THE
* IMPLIED WARRANTIES OF MERCHANTABILITY AND FITNESS FOR A PARTICULAR
* PURPOSE ARE DISCLAIMED. IN NO EVENT SHALL THE OpenSSL PROJECT OR
* ITS CONTRIBUTORS BE LIABLE FOR ANY DIRECT, INDIRECT, INCIDENTAL,
* SPECIAL, EXEMPLARY, OR CONSEQUENTIAL DAMAGES (INCLUDING, BUT
* NOT LIMITED TO, PROCUREMENT OF SUBSTITUTE GOODS OR SERVICES;
* LOSS OF USE, DATA, OR PROFITS; OR BUSINESS INTERRUPTION)
* HOWEVER CAUSED AND ON ANY THEORY OF LIABILITY, WHETHER IN CONTRACT,
* STRICT LIABILITY, OR TORT (INCLUDING NEGLIGENCE OR OTHERWISE)
* ARISING IN ANY WAY OUT OF THE USE OF THIS SOFTWARE, EVEN IF ADVISED
* OF THE POSSIBILITY OF SUCH DAMAGE.
* =====
*
* This product includes cryptographic software written by Eric Young
* (eay@cryptsoft.com). This product includes software written by Tim
* Hudson (tjh@cryptsoft.com).
*
*/

```

Original SSLeay License

```

/* Copyright (C) 1995-1998 Eric Young (eay@cryptsoft.com)
* All rights reserved.
*
* This package is an SSL implementation written
* by Eric Young (eay@cryptsoft.com).
* The implementation was written so as to conform with Netscapes SSL.
*

```

16. Общая информация

* This library is free for commercial and non-commercial use as long as
* the following conditions are adhered to. The following conditions
* apply to all code found in this distribution, be it the RC4, RSA,
* lhash, DES, etc., code; not just the SSL code. The SSL documentation
* included with this distribution is covered by the same copyright terms
* except that the holder is Tim Hudson (tjh@cryptsoft.com).
*
* Copyright remains Eric Young's, and as such any Copyright notices in
* the code are not to be removed.
* If this package is used in a product, Eric Young should be given attribution
* as the author of the parts of the library used.
* This can be in the form of a textual message at program startup or
* in documentation (online or textual) provided with the package.
*
* Redistribution and use in source and binary forms, with or without
* modification, are permitted provided that the following conditions
* are met:
* 1. Redistributions of source code must retain the copyright
* notice, this list of conditions and the following disclaimer.
* 2. Redistributions in binary form must reproduce the above copyright
* notice, this list of conditions and the following disclaimer in the
* documentation and/or other materials provided with the distribution.
* 3. All advertising materials mentioning features or use of this software
* must display the following acknowledgement:
* "This product includes cryptographic software written by
* Eric Young (eay@cryptsoft.com)"
* The word 'cryptographic' can be left out if the routines from the library
* being used are not cryptographic related :-).
* 4. If you include any Windows specific code (or a derivative thereof) from
* the apps directory (application code) you must include an acknowledgement:
* "This product includes software written by Tim Hudson (tjh@cryptsoft.com)"
*
* THIS SOFTWARE IS PROVIDED BY ERIC YOUNG ``AS IS" AND
* ANY EXPRESS OR IMPLIED WARRANTIES, INCLUDING, BUT NOT LIMITED TO, THE
* IMPLIED WARRANTIES OF MERCHANTABILITY AND FITNESS FOR A PARTICULAR PURPOSE
* ARE DISCLAIMED. IN NO EVENT SHALL THE AUTHOR OR CONTRIBUTORS BE LIABLE
* FOR ANY DIRECT, INDIRECT, INCIDENTAL, SPECIAL, EXEMPLARY, OR CONSEQUENTIAL
* DAMAGES (INCLUDING, BUT NOT LIMITED TO, PROCUREMENT OF SUBSTITUTE GOODS
* OR SERVICES; LOSS OF USE, DATA, OR PROFITS; OR BUSINESS INTERRUPTION)
* HOWEVER CAUSED AND ON ANY THEORY OF LIABILITY, WHETHER IN CONTRACT, STRICT
* LIABILITY, OR TORT (INCLUDING NEGLIGENCE OR OTHERWISE) ARISING IN ANY WAY
* OUT OF THE USE OF THIS SOFTWARE, EVEN IF ADVISED OF THE POSSIBILITY OF
* SUCH DAMAGE.
*
* The licence and distribution terms for any publicly available version or
* derivative of this code cannot be changed. i.e. this code cannot simply be
* copied and put under another distribution licence
* [including the GNU Public Licence.]
*/

- JPEG

Данное программное обеспечение частично основано на разработках компании Independent JPEG Group.

- libtiff является программным обеспечением, созданным Сэмом Леффлером во время работы на Silicon Graphics.

Copyright(C) 1988-1997 Sam Leffler

Copyright(C) 1991-1997 Silicon Graphics, Inc.

- Zlib является библиотекой, созданной Жан-Лу Гейли и Марком Адлером.

Copyright(C) 1995-2005 Jean-loup Gailly and Mark Adler

- Этот продукт включает в себя программное обеспечение (MD5), разработанное RSA Data Security, Inc, которое используется при проверке подлинности SSL/TLS и интернет-факса.

17.1 Предметный указатель

#

- #101 Дата и время: 27
- #102 Ваш логотип: 27
- #103 Ваш номер факса: 27
- #110 Язык: 78
- #114 Расположение: 78
- #120 Режим набора номера: 78
- #121 Время повторного вызова/сигнала "Флэш": 79
- #124 Режим ADSL: 79
- #145 Контрастность ЖК-дисплея: 79
- #147 Выбор масштаба: 79
- #148 Интервал отображения: 79
- #151 Код администратора: 80
- #154 Режим ограничения: 107
- #155 Изменение пароля: 80
- #158 Время обслуживания: 80
- #159 Установка всех функций по умолчанию: 80
- #161 Тип звонка: 81
- #165 Звуковой сигнал: 81
- #174 Оповещение по окончании задания: 81
- #210 Количество звонков в режиме ФАКС: 81
- #212 Число звонков задержки в режиме ТЕЛ/ФАКС: 85
- #216 Автоматический список идентификации вызывающих абонентов: 81
- #226 Регулировка времени: 81
- #289 Удаление всех записей в адресной книге: 82
- #380 Формат бумаги в стандартном входном лотке: 82
- #381 Формат бумаги в ручном/многоцелевом лотке: 82
- #382 Формат бумаги в нижнем входном лотке: 83
- #383 Тип бумаги в стандартном входном лотке: 83
- #384 Тип бумаги в лотке ручной подачи/многоцелевом лотке: 83
- #385 Тип бумаги в нижнем входном лотке: 83
- #390 Настройки входного лотка для списков и отчетов: 83
- #401 Отчет об отправке: 65, 85
- #402 Автоматический общий отчет: 65, 85
- #403 Режим энергосбережения: 84
- #404 Режим ответа вручную: 85
- #405 Разрешение факсов по умолчанию: 85
- #407 Настройка дуплексной печати для приема факсов: 85
- #411 Международный режим: 85
- #412 Отложенная отправка: 65
- #413 Выбор ESM: 86
- #416 Тон соединения: 86
- #418 Максимальная скорость факса: 86
- #419 Режим быстрого сканирования: 86
- #420 Подтверждение номера адресата: 86
- #421 Ограничение на ввод с помощью клавиатуры для набора: 86
- #422 Повторный набор номера факса: 86
- #424 Подтверждение следующего документа: 87
- #425 Прямой SMTP: 87
- #426 Уведомление о доставке: 87
- #428 Настройка POP-таймера: 87
- #432 Автоматическое уменьшение: 87
- #434 Код активации факса: 87
- #436 Учет звонков при распознавании факса без подачи звукового сигнала: 87
- #437 Сигнал о приеме в память: 88
- #438 Дружественный прием: 88
- #440 Настройка входного лотка для факса: 88
- #442 Настройка ПК-факса: 88
- #443 Прием ПК-факсов: 73
- #448 Режим предварительного просмотра факса: 73
- #450 Код доступа к предварительному просмотру факса через веб-интерфейс: 89
- #451 Уведомление о получении факса: 89
- #452 Настройка отправления факсимильных документов на электронную почту: 89
- #458 Удаление всех принятых факсов из памяти: 89
- #459 Сброс настроек факса на значения по умолчанию: 89
- #460 Настройка входного лотка для копирования: 90
- #461 Разрешение по умолчанию для копирования: 90
- #462 Сохранение контрастности: 84
- #463 Режим работы по умолчанию: 84
- #464 Таймер режима: 84
- #467 Сохранение макета страницы: 90
- #468 Сохранение масштаба: 90
- #469 Сохранение сортировки: 90
- #470 Сохранение дуплекса: 90
- #473 Сохранение края: 90
- #474 Поле рамки: 91
- #475 Сохранение поля: 91
- #479 Просмотр счетчика для отделов: 108
- #482 Экономия тонера: 23, 84
- #493 Режим сканирования: 93
- #494 Сохранение параметров сканирования: 93
- #500 Режим DHCP: 94
- #501 IP-адрес: 94
- #502 Маска подсети: 94
- #503 Шлюз по умолчанию: 94
- #504 DNS-сервер #1: 94
- #505 DNS-сервер #2: 94
- #507 Имя аппарата: 94
- #508 MAC-адрес: 94
- #513 Bonjour: 95
- #526 Состояние сети: 119
- #532 IP-фильтрация: 95
- #533 Авто IP: 95
- #534 HTTPD: 95
- #535 Протокол IPv6: 95
- #538 WINS-сервер #1: 95
- #539 WINS-сервер #2: 95
- #567 Редактирование адресной книги через Интернет: 95
- #568 Доступ к списку вызывавших абонентов через Интернет: 95
- #569 Доступ к отчетам через Интернет: 95
- #578 Удаление всех FTP/SMB-адресов: 96
- #580 Режим локальной сети: 96
- #581 Состояние беспроводного соединения: 96
- #582 WPS-PBC: 96
- #583 WPS-PIN: 29
- #584 поиск SSID: 29
- #585 Ручная настройка беспроводной точки доступа: 29
- #586 Восстановление беспроводного соединения: 97
- #660 Количество копий при печати с USB-накопителя: 98
- #661 Ориентация бумаги при печати с USB-накопителя: 98

#662 Настройка N в 1 при печати с USB-накопителя: 98
#663 Границы страницы при печати с USB-накопителя N в 1: 98
#664 Дуплексная печать с USB-накопителя: 98
#665 Бесперывная печать с USB-накопителя: 98
#669 Входной лоток при печати с USB-накопителя: 99
#672 Настройка сортировки отображения при печати с USB-накопителя: 99
#774 Время ожидания данных: 92
#776 Взаимозаменяемая печать в формате A4/letter: 92

B

Bonjour (функция #513): 95

D

DNS-сервер #1 (функция #504): 94
DNS-сервер #2 (функция #505): 94

E

Easy Print Utility: 45

H

HTTPD (функция #534): 95

I

IP-адрес (функция #501): 94
IP-фильтрация (функция #532): 95

M

MAC-адрес (функция #508): 94

U

USB-накопитель: 46, 108

W

WINS-сервер #1 (функция #538): 95
WINS-сервер #2 (функция #539): 95
WPS-PBC (функция #582): 96
WPS-PIN (функция #583): 29

A

Авто IP (функция #533): 95
Автоматический податчик документов: 41
Автоматическое уменьшение (функция #432): 87
Автоответчик: 70
Адрес электронной почты
 Полное удаление (функция #578): 96
 Сохранение: 62, 104
Адресная книга
 Отправка факсов: 64
 Полное удаление (функция #289): 82
 Сохранение: 62

B

Беспроводная локальная сеть: 29

Бумага для печати: 35
Быстрое сканирование: 65

B

Ввод знаков: 60
Взаимозаменяемая печать в формате A4/letter (функция #776): 92
Восстановление беспроводного соединения (функция #586): 97
Время обслуживания (функция #158): 80
Время ожидания данных (функция #774): 92
Время повторного вызова (функция #121): 79
Время сигнала "Флэш" (функция #121): 79
Входной лоток для бумаги: 35
Выбор ЕСМ (функция #413): 86
Выбор масштаба (функция #147): 79
Выключатель электропитания: 25

Г

Голосовая связь: 66
Громкость: 26

Д

данные FTP-сервера: 101
Дата и время (функция #101): 27
Дополнительный телефон: 68
Доступ к отчетам через Интернет (функция #569): 95
Доступ к списку вызывавших абонентов через Интернет (функция #568): 95
Дружественный прием (функция #438): 88

З

Замятия
 Бумага для печати: 131
 Документ: 136
Запрет на прием спама: 71
Звуковой сигнал (функция #165): 81

И

Идентификация вызывающего абонента
 Выполнение обратных звонков: 77
 Сохранение: 77
Имя аппарата (функция #507): 94
Интервал отображения (функция #148): 79
Интернет-факс: 74
 Настройка POP-таймера (функция #428): 87
 Отправка: 74
 Получение: 75
 Прямой SMTP (функция #425): 87
 Рассылка: 75
 Уведомление о доставке (функция #426): 87
Информация о папке SMB: 101

К

Каталог: 104
Код активации факса (функция #434): 87
Код доступа к предварительному просмотру факса через веб-интерфейс (функция #450): 89

17. Предметный указатель

Количество звонков

Бесшумный факс (функция #436): 87

ТЕЛ/ФАКС (функция #212): 85

ТОЛЬКО ФАКС (функция #210): 81

Количество звонков в режиме ФАКС (функция #210): 81

Конверт: 44

Контрастность: 52, 64

Контрастность ЖК-дисплея (функция #145): 79

Копирование: 52

N на 1: 57

N на 1 (разделение): 57

Брошюра: 58

Быстрое удостоверение: 55

Дублирование изображения: 55

Дуплекс: 53

Край: 58

Масштаб: 53

Плакат: 56

Поле: 58

Пробный набор: 55

Резервировать: 59

Сортировка: 54

Адресная книга: 64

Вручную: 64

Из памяти: 65

Использование стекла сканера для нескольких страниц: 65

Компьютерный документ: 72

Рассылка: 66

Отчет о подсчитанном количестве: 108

Отчет об отправке (функция #401): 65, 85

Отчеты

FTP-сервер: 105

Адрес: 105

Выключение питания: 129

Идентификация вызывающего абонента: 81, 105

Интернет-факс: 113

Настройки: 105

Общий: 65, 85, 105, 112

Отправка: 65, 85, 112

Папка SMB: 106

Подсчитанное количество: 108

Рассылка: 105

Тест принтера: 105

Л

Логотип (функция #102): 27

Лоток ручной подачи/многоцелевой лоток: 38

М

Максимальная скорость факса (функция #418): 86

Маска подсети (функция #502): 94

Международный режим (функция #411): 85

Модуль барабана: 21

Н

Наклейки: 44

Настройка входного лотка

USB (функция #669): 99

Копирование (функция #460): 90

Списки и отчеты (функция #390): 83

Факс (функция #440): 88

Настройка дуплексной печати для приема факсов (функция #407): 85

Настройка отправления факсимильных документов на электронную почту (функция #452): 89

Настройка ПК-факса (функция #442): 88

Нижний входной лоток (опция): 110

Номер факса (функция #103): 27

О

Общий отчет (функция #402): 65, 85, 105

Обычное сканирование: 50

Приложение: 50

Программа просмотра: 50

Ограничение на ввод с помощью клавиатуры для набора (функция #421): 86

Оповещение по окончании задания (функция #174): 81

Основные функции: 78

Отложенная отправка (функция #412): 65

Отправка факсов

П

Пароль (функция #155): 80

Передача по рассылке: 66, 75

Печать

USB-накопитель: 46

Дуплекс: 43

Специальные материалы: 43

Печать с USB-накопителя

Бесперывная (функция #665): 98

Входной лоток (функция #669): 99

Границы страницы при печати N в 1 (функция #663): 98

Дуплекс (функция #664): 98

Количество копий (функция #660): 98

Настройка N в 1 (функция #662): 98

Настройка сортировки отображения (функция #672): 99

Ориентация бумаги для печати (функция #661): 98

ПО для оптического распознавания символов: 48

Повторный набор номера: 64, 66

Повторный набор номера факса (функция #422): 86

Подтверждение номера адресата (функция #420): 86

Подтверждение следующего документа (функция #424): 87

поиск SSID (функция #584): 29

Поле рамки (функция #474): 91

Поллинг: 71

Получение факсов

Автоматически: 68

Веб-обозреватель: 73

Вручную: 68

Компьютер: 73

Полное удаление (функция #458): 89

Прием ПК-факсов (функция #443): 73

Программирование: 78

Программное обеспечение Multi-Function Station

Включение: 33

Удаление: 32

Установка: 30

Протокол IPv6 (функция #535): 95

Р

Размер копии: 52
 Разрешение: 52, 64
 Разрешение по умолчанию для копирования (функция #461): 90
 Разрешение факсов по умолчанию (функция #405): 85
 Расположение (функция #114): 78
 Регулировка времени (функция #226): 81
 Редактирование адресной книги через Интернет (функция #567): 95
 Режим ADSL (функция #124): 79
 Режим DHCP (функция #500): 94
 Режим быстрого сканирования (функция #419): 86
 Режим локальной сети (функция #580): 96
 Режим набора номера (функция #120): 78
 Режим ограничения
 Включение (функция #154): 107
 Код администратора (Функция #151): 80
 Код отдела: 107
 Просмотр счетчика (функция #479): 108
 Режим ответа вручную (функция #404): 85
 Режим предварительного просмотра факса (функция #448): 73
 Режим работы по умолчанию (функция #463): 84
 Режим сканирования (функция #493): 93
 Режим ТЕЛ: 68
 Режим ТЕЛ/ФАКС: 67, 69
 Режим ТОЛЬКО ФАКС: 28
 Режим энергосбережения (функция #403): 84
 Ресурс барабана: 149
 Ручная настройка беспроводной точки доступа (Функция #585): 29

С

Сбой питания: 129
 Сброс всех функций (функция #159): 80
 Сброс функций факса (функция #459): 89
 Сетевое сканирование: 48
 Сигнал о приеме в память (функция #437): 88
 Соединения: 24
 USB: 31
 Локальная сеть: 24
 Сообщения на дисплее: 114
 Состояние беспроводного соединения (функция #581): 96
 Состояние сети (функция #526): 119
 Сохранение
 Адресная книга: 62
 Рассылка: 62
 Сведения об абоненте: 77
 Сохранение дуплекса (функция #470): 90
 Сохранение контрастности (функция #462): 84
 Сохранение края (функция #473): 90
 Сохранение макета страницы (функция #467): 90
 Сохранение масштаба (функция #468): 90
 Сохранение параметров сканирования (функция #494): 93
 Сохранение поля (функция #475): 91
 Сохранение сортировки (функция #469): 90
 Список FTP-серверов: 105

Список адресов: 105
 Список идентификации вызывающих абонентов (функция #216): 81
 Список настроек: 105
 Список папок SMB: 106
 Список рассылки: 105
 Срок службы тонер-картриджа: 149
 Стекло сканера: 41, 64

Т

Таймер режима (функция #464): 84
 Телефонная трубка: 108
 Тест принтера: 105
 Тип бумаги
 Лоток ручной подачи/многоцелевой лоток (функция #384): 83
 Нижний входной лоток (функция #385): 83
 Стандартный входной лоток (функция #383): 83
 Тип звонка (функция #161): 81
 Тон соединения (функция #416): 86
 Тонер-картридж: 21

У

Уведомление о получении факса (функция #451): 89
 Удаление всех FTP/SMB-адресов (функция #578): 96
 Условия работы с электронной почтой (исключение SSL): 121
 Установка факса по умолчанию (функция #459): 89

Ф

Факс на адрес электронной почты: 74
 Формат бумаги
 Лоток ручной подачи/многоцелевой лоток (функция #381): 82
 Нижний входной лоток (функция #382): 83
 Стандартный входной лоток (функция #380): 82
 Формат бумаги для печати: 146
 Функции дуплексной обработки страниц
 Копирование: 53
 Печать: 43
 Функции копирования: 90
 Функции печати с ПК: 92
 Функции сети: 94, 100
 Функции сканирования: 93
 Функции факса: 85
 Функция прямой печати: 47

Ч

Чистка
 Белые пластины и стекло: 138
 Модуль барабана: 140
 Подающие ролики: 140
 Ролики податчика бумаги: 139
 Ролики податчика документов: 139

Ш

Шлюз по умолчанию (функция #503): 94

Э

Экологический режим: 106

Экономия тонера (функция #482): 23, 84

Я

Язык (функция #110): 78

Японская открытка: 45

