

INSTRUCTION MANUAL
РУКОВОДСТВО ПО ЭКСПЛУАТАЦИИ
ІНСТРУКЦІЯ З ЕКСПЛУАТАЦІЇ
ЖАБДЫҚ НҰСҚАУЫ

| | | |
|-----|-------------------------------|----|
| GB | VACUUM CLEANER..... | 4 |
| RUS | ПЫЛЕСОС БЫТОВОЙ..... | 4 |
| CZ | PODLAHOVÝ VYSAVAČ..... | 5 |
| BG | ПРАХОСМУКАЧКА..... | 6 |
| UA | ПОБУТОВИЙ ПИЛОСОС..... | 8 |
| SCG | КУЋНИ УСИСИВАЧ..... | 9 |
| EST | TOLMUIMEJA..... | 10 |
| LV | SADZĪVES PUTEKĻU SŪCĒJS..... | 10 |
| LT | BUITINIS DULKIŲ SIURBLYS..... | 11 |
| H | HÁZI PORSZÍVÓ..... | 12 |
| KZ | ТҰРМЫСТЫҚ ШАҢ СОҒҒЫШЫ..... | 13 |
| SL | VYSAVAČ..... | 14 |



www.scarlett.ru



EAC

GB DESCRIPTION

1. Wheel
2. Dust collector
3. Dust collector handle
4. Dust collector cover
5. Sucking inlet
6. Dust collector bottom release button
7. Dust collector bottom
8. Dust collector lock button
9. ON/OFF button
10. Power cord winding button
11. Main HEPA filter
12. Filter sponge
13. FLOOR/CARPET nozzle
14. FURNITURE nozzle
15. SLOT nozzle
16. 2-section tube
17. Hose
18. Hose locks
19. Hose base
20. Hose air flow control switch
21. Power cord and plug

BG ОПИСАНИЕ

1. Колелце
2. Контейнер за събиране на прахта
3. Дръжка на контейнера за събиране на прахта
4. Капак на контейнера за събиране на прахта
5. Отвор за всмукване
6. Бутон за отваряне на контейнера за събиране на прахта
7. Дъно на контейнера за събиране на прахта
8. Бутон за фиксация на контейнера за събиране на прахта
9. Бутон «Вкл./Изкл.»
10. Бутон за намотаване на охранващия кабел
11. Основен HEPA филтър
12. Гъба на филтъра
13. Приставка «под/килим»
14. Приставка «мебели»
15. Приставка «луфт»
16. 2-секционна тръбичка
17. Маркуч
18. Фиксатори на маркуча
19. Основа на маркуча
20. Регулатор на въздушния поток на маркуча
21. Щепсел и охранващ кабел

EST KIRJELDUS

1. Ratas
2. Tolmukonteiner
3. Tolmukonteineri käepide
4. Tolmukonteineri kaas
5. Sissetõmbeava
6. Tolmukonteineri põhja avamisnupp
7. Tolmukonteineri põhi
8. Tolmukonteineri fikseerimisnupp
9. Sisse- ja väljalülitusnupp
10. Voolujuhtme kerimisnupp
11. Põhifilter HEPA
12. Filtrikäs
13. Otsik „põrand / vaip“
14. Otsik „mööbel“
15. Otsik „pragu“
16. 2-sektsiooniline toru
17. Voolik
18. Vooliku fiksaatorid
19. Vooliku otsak
20. Vooliku õhuvoolu regulaator
21. Pistik ja voolujuhe

RUS УСТРОЙСТВО ИЗДЕЛИЯ

1. Колесо
2. Контейнер для сбора пыли
3. Ручка контейнера для сбора пыли
4. Крышка контейнера для сбора пыли
5. Всасывающее отверстие
6. Кнопка открытия дна контейнера для сбора пыли
7. Дно контейнера для сбора пыли
8. Кнопка фиксации контейнера для сбора пыли
9. Кнопка « Вкл./Выкл.»
10. Кнопка сматывания шнура питания
11. Основной HEPA фильтр
12. Губка фильтра
13. Насадка «пол/ ковер»
14. Насадка «мебель»
15. Насадка «щель»
16. 2-х секционная трубка
17. Шланг
18. Фиксаторы шланга
19. Основание шланга
20. Регулятор потока воздуха на шланге
21. Вилка и шнур питания

UA ОПИС

1. Колесо
2. Контейнер для збору пилу
3. Ручка контейнера для збору пилу
4. Кришка контейнера для збору пилу
5. Всмоктуючий отвір
6. Кнопка відкриття дна контейнера для збору пилу
7. Дно контейнера для збору пилу
8. Кнопка фіксації контейнера для збору пилу
9. Кнопка «Увімк./Вимк.»
10. Кнопка змотування кабелю живлення
11. Основний HEPA фільтр
12. Губка фільтру
13. Насадка «підлога/килим»
14. Насадка «меблі»
15. Насадка «щілина»
16. 2-х секційна трубка
17. Шланг
18. Фіксатори шланга
19. Основа шланга
20. Регулятор потоку повітря на шлангові
21. Вилка та кабель живлення

LV APRAKSTS

1. Ritenis
2. Putekļu savākšanas konteiners
3. Putekļu savākšanas konteinerā rokturis
4. Putekļu savākšanas konteinerā vāks
5. Iesūkšanas atvere
6. Putekļu savākšanas konteinerā dibena atvēršanas poga
7. Putekļu savākšanas konteinerā dibens
8. Putekļu savākšanas konteinerā fiksācijas poga
9. Ieslēgšanas/Izslēgšanas poga
10. Barošanas vada satīšanas poga
11. Galvenais filtrs HEPA
12. Filtra sūklis
13. Uzliktnis "grīda/ paklājs"
14. Mēbeļu uzliktnis
15. Spraugu uzliktnis
16. Divdaļīga caurule
17. Šjūtene
18. Šjūtenes fiksatori
19. Šjūtenes pamatne
20. Gaisa plūsmas regulētājs uz šjūtenes
21. Barošanas vads un kontaktdakša

CZ POPIS

1. Kolo
2. Kontejner pro sběr prachu
3. Rukojeť kontejneru pro sběr prachu
4. Kryt kontejneru pro sběr prachu
5. Sací otvor
6. Tlačítko k otevření kontejneru pro sběr prachu
7. Dno kontejneru pro sběr prachu
8. Zajišťovací tlačítko kontejneru na sběr prachu
9. Tlačítko "On / Off"
10. Tlačítko navíjení kabelu
11. Hlavní HEPA filtr
12. Houbka filtru
13. Tryska "podlaha / koberec"
14. Tryska "nábytek"
15. Tryska "mezera"
16. Trubka dvoudílná
17. Hadice
18. Hadicové spony
19. Základna hadice
20. Regulátor průtoku vzduchu hadicí
21. Zástrčka

SCG ОПИС

1. Точак
2. Посуда за скупљање прашине
3. Ручка посуде за скупљање прашине
4. Поклопац посуде за скупљање прашине
5. Усисни отвор
6. Дугме за скидање посуде за скупљање прашине
7. Дно посуде за скупљање прашине
8. Дугме за закључавање посуде за скупљање прашине
9. Дугме УКЉ/ИСКЉ.
10. Дугме за намотавање кабла
11. Главни HEPA филтер
12. Сунђерасти филтер
13. Млазница FLOOR/CARPET
14. Млазница FURNITURE
15. Млазница SLOT
16. Дводелна цев
17. Црево
18. Копче црева
19. Основа црева
20. Прекидач за подешавање протока ваздуха кроз црево
21. Кабл и утикач

LT APRAŠYMAS

1. Ratukas
2. Dulkių konteineris
3. Dulkių konteinerio rankena
4. Dulkių konteinerio dangtis
5. Jsiurbimo anga
6. Mygtukas dulkių konteinerio dugnui atidaryti
7. Dulkių konteinerio dugnas
8. Mygtukas dulkių konteineriui užfiksuoti
9. Mygtukas „Jungti/Išjungti“
10. Mygtukas maitinimo laidui suvynioti
11. Pagrindinis filtras HEPA
12. Filtrų kempinė
13. Antgalis „grindys / kilimas“
14. Antgalis „balda“
15. Antgalis siauroms vietoms valyti
16. 2 sekcijų vamzdis
17. Žarna
18. Žarnos fiksatoriai
19. Žarnos pagrindas
20. Oro srovės reguliatorius ant žarnos
21. Šakutė ir maitinimo laidas

H LEÍRÁS

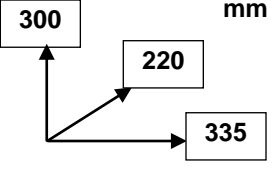
1. Kerék
2. Portároló konténer
3. A portároló konténer fogantyúja
4. A portároló konténer fedele
5. Szívónyílás
6. Portároló konténeralj-nyitógomb
7. Portároló konténeralj
8. A portároló konténer rögzítő gombja
9. «Bekapcs. / Kikapcs.» gomb
10. Vezetékfeltékerő gomb
11. Főszűrő HEPA
12. Szűrőszivacs
13. «Padló/ Szőnyeg» rátét
14. «Bútor» rátét
15. «Rés» rátét
16. 2-szekciós cső
17. Cső
18. Csőrögzítők
19. Csőalapzat
20. A csövön lévő légáramlat-szabályozó
21. Dugó és vezeték

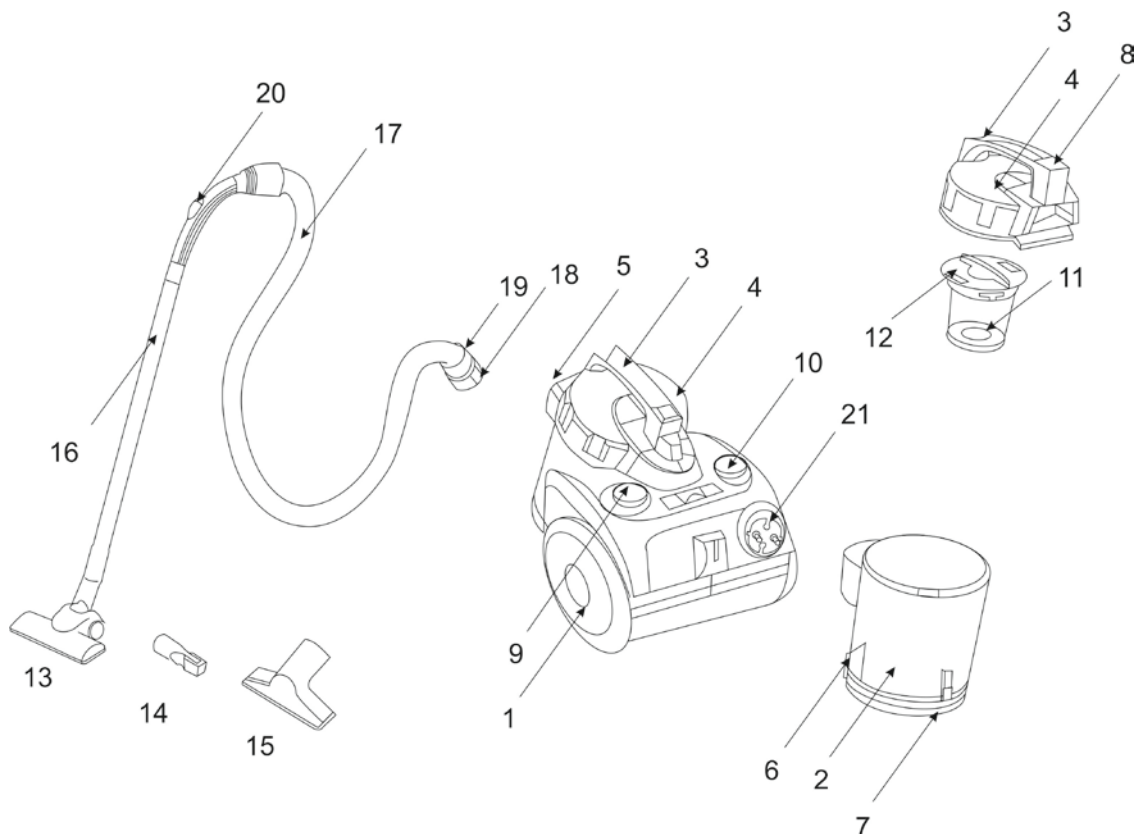
KZ СИПАТТАМА

1. Доңғалақ
2. Шаң жинауға арналған сауыт
3. Шаң жинауға арналған сауыттың тұтқасы
4. Шаң жинауға арналған сауыттың қақпағы
5. Шаң соратын саңылау
6. Шаң жинауға арналған сауытты ашатын батырма
7. Шаң жинауға арналған сауыттың түбі
8. Шаң жинауға арналған сауытты бекіту батырмасы
9. «Қосу/өшіру» түймешігі
10. Қуат сымын орауға арналған түймешік
11. Негізгі сүзгі HEPA
12. Сүзгінің жөкесі
13. «Еден/кілем» қондырмасы
14. «Жиһаз» қондырмасы
15. «Саңылау» қондырмасы
16. 2 бөліктен тұратын түтікше
17. Иілгіш түтік
18. Иілгіш түтіктің бекіткіштері
19. Иілгіш түтіктің тағаны
20. Иілгіш түтіктегі ауа ағынын реттегіш тетік
21. Аша мен қуат сымы

SL STAVBA VYROBKU

1. Kolo
2. Kontajner pre zber prachu
3. Rukovät' kontajnera pre zber prachu
4. Kryt kontajnera pre zber prachu
5. Sací otvor
6. Tlačidlo na otvorenie kontajnera pre zber prachu
7. Dno kontajnera pre zber prachu
8. Zaisťovacie tlačidlo kontajnera na zber prachu
9. Tlačidlo "On / Off"
10. Tlačidlo navíjania kábla
11. Hlavný filter HEPA
12. Huba filtra
13. Tryska "podlaha / koberec"
14. Tryska "nábytok"
15. Tryska "medzera"
16. 2-komorová trubica.
17. Hadica
18. Hadicové spony
19. Základňa hadice
20. Regulátor prietoku vzduchu hadicou
21. Zástrčka a napájací kábel

| | | | |
|---------------------------------------|--------|--------------|---|
| ~220-240 V / 50 Hz Класс защиты II | 1200 W | 3.2 / 5.0 kg |  |
|---------------------------------------|--------|--------------|---|



GB INSTRUCTION MANUAL IMPORTANT SAFEGUARDS

- Read this instruction manual carefully to prevent any unit damage or injure when using.
- When using this appliance, basic precautions should always be followed:
- Before the first use of the appliance check that the voltage indicated on the rating label corresponds to the mains voltage in your home.
- For home use only. Do not use for industrial purposes.
- To reduce the risk of electric shock, do not use outdoors or on wet surfaces. Do not immerse unit or cord in any liquids.
- Do not handle the plug with wet hands. Never switch off the appliance by pulling the cord.
- Do not let the cord hang over sharp edges or touch hot surfaces.
- Always unplug the appliance from the power supply when not in use and before servicing.
- Do not use appliance with damaged cord or other defects. Do not attempt to repair the appliance, adjust or replace any parts. In case of malfunction, contact the authorized service center for examination, repair, electrical or mechanical adjustment.
- To avoid deforming of plastic components of the appliance or fire accident, never leave the appliance exposed to direct sun light or near any heater.
- This appliance is not intended for use by persons (including children) with reduced physical, sensory or mental capabilities, or lack of experience and knowledge, unless they have been given supervision or instruction concerning use of the appliances by a person responsible for their safety.
- Children should be supervised to ensure that they do not play with the appliance.
- To avoid damage of the flexible hose, do not fold or pull it strongly.
- Do not put any object into air outlets. Do not use with outlet blocked. Keep free of dust, hair and anything that may reduce airflow.
- Be careful when cleaning on stairs.
- Before you start using the vacuum cleaner, please remove all large or sharp objects from the floor in order to prevent damage of the unit.
- CAUTION: To avoid voltage overload do not plug the unit and other powerful electrical appliances to the power supply at the same time.
- Never use the vacuum cleaner without filters.
- Do not use the appliance on wet surfaces. This unit does not absorb water.
- If you have cleaned the carpet with liquid detergent, let the carpet dry up completely before vacuuming it.
- Never use the appliance without dust bin. Replace the dust bin without delay if it is damaged.
- Do not attempt to repair, adjust or replace parts in the appliance. Repair the malfunctioning appliance in the nearest service center.
- If the product has been exposed to temperatures below 0°C for some time it should be kept at room temperature for at least 2 hours before turning it on.
- The manufacturer reserves the right to introduce minor changes into the product design without prior notice, unless such changes influence significantly the product safety, performance, and functions.

PREPARATION

- Unpack the device and remove the sticker from the body.
- In order to connect the hose to the vacuum cleaner insert hose base into sucking inlet and press gently until it clicks. In order to disconnect the hose press two locks located at hose base sides.
- Insert the hose into the tube.
- Attach one of the nozzles to the tube:
- The "FLOOR/CARPET" combined nozzle is designed for carpet mats and similar floor coatings, and for flat surfaces;

- The "FURNITURE" nozzle is designed for cleaning upholstered furniture, curtains and decorative surfaces.
- The "SLOT" nozzle is designed for cleaning in areas, which are not easily accessible, such as corners or narrow slots.

INSTRUCTION FOR USE

- "Cyclone" system ensures maximum power during cleaning.
- Before starting, unwind the cord to sufficient length and insert the plug into the power supply. The yellow mark on the cord shows optimal cord length. Do not unwind the cord beyond the red mark.
- Press On/Off button to switch the unit on and press again to stop it.
- You can adjust the air flow using the air flow regulator on the flexible hose handle:
 - Decrease flow for cleaning curtains, books, furniture, etc.
 - Increase flow for cleaning bare floor.
- To rewind the cord, press the rewind button and guide the cord with hand to ensure that it does not whip causing damage.
- To prevent motor overheating do not work continuously longer than 30 minutes and obligatory stop the vacuum cleaner for no less than 15 min.

CARE AND CLEANING

- Switch off the appliance and pull the plug from the power supply.
- Clean the appliance outside surface with soft cloth using mild non-abrasive detergent.
- Vacuum cleaner or cord should never be immersed into water or any liquids.

DUST COLLECTOR CLEANING

- Disconnect the vacuum cleaner from the mains.
- Detach the dust collector. For this purpose press the dust collector lock button.
- Empty the dust collector. For this purpose press the dust collector release button.

CLEANING OF FILTERS

- Clean the filters at least once a year. In case if the vacuum cleaner is used frequently, wash the filters after each 3 to 5 dust collector cleaning operations.
- Disconnect the vacuum cleaner from the mains.
- Open the dust collector cover and remove the main filter.
- Wash all plastic parts and sponge of the filter with warm running water, and then dry them thoroughly.
- After cleaning insert the filter into place. Close the dust collector cover rotating it clockwise.
- Wash the filter with running water and dry it thoroughly.
- After cleaning insert the filter into place.
- WARNING! Do not use the vacuum cleaner with no filters attached! This may lead to damage of the electric motor.
- Do not wash the filters in washing machine and do not dry them with hair drier.

STORAGE

- Place the appliance vertically.
- Insert the tube into special holder on the body.

RUS РУКОВОДСТВО ПО ЭКСПЛУАТАЦИИ МЕРЫ БЕЗОПАСНОСТИ

- Внимательно прочитайте данную инструкцию перед эксплуатацией прибора во избежание поломок при использовании. Неправильное обращение может привести к поломке изделия, нанести материальный ущерб или причинить вред здоровью пользователя.
- При эксплуатации прибора соблюдайте следующие меры предосторожности:
- Перед первоначальным включением проверьте, соответствуют ли технические характеристики, указанные на изделии, параметрам электросети.
- Использовать только в бытовых целях. Прибор не предназначен для промышленного применения.
- Не используйте прибор вне помещений и на влажных поверхностях.

- Во избежание поражения электрическим током и возгорания, не погружайте прибор и шнур питания в воду или другие жидкости. Если это произошло, НЕ БЕРИТЕСЬ за изделие, немедленно отключите его от электросети и обратитесь в Сервисный центр для проверки.
- Включайте прибор в электросеть только сухими руками; при отключении держитесь рукой за вилку, не тяните за шнур.
- Следите за тем, чтобы шнур питания не касался острых кромок и горячих поверхностей.
- Всегда отключайте прибор от электросети перед очисткой, а также, если он не используется.
- При повреждении шнура питания его замену, во избежание опасности, должен производить изготовитель или уполномоченный им сервисный центр, или аналогичный квалифицированный персонал.
- Не располагайте прибор вблизи источников тепла (радиаторов, обогревателей и др.) и не подвергайте его воздействию прямых солнечных лучей, так как это может вызвать деформацию пластмассовых деталей.
- Прибор не предназначен для использования лицами (включая детей) с пониженными физическими, чувственными или умственными способностями или при отсутствии у них опыта или знаний, если они не находятся под контролем или не проинструктированы об использовании прибора лицом, ответственным за их безопасность.
- Дети должны находиться под контролем для недопущения игры с прибором.
- Чтобы не повредить шланг, не перегибайте и не растягивайте его.
- Следите за тем, чтобы воздуховодные отверстия не были заблокированы. Не допускайте попадания в них посторонних предметов (пыли, волос, одежды и др.).
- Будьте предельно осторожны при работе с пылесосом на лестницах.
- Перед началом работы уберите с пола все острые предметы, которые могут повредить пылесборник.
- **ВНИМАНИЕ:** Во избежание перегрузки сети питания, не подключайте изделие одновременно с другими мощными электроприборами к одной и той же линии электросети.
- Не включайте пылесос без установленных фильтров.
- Не чистите вашим пылесосом влажные поверхности. С его помощью нельзя удалять жидкости.
- Ковры, обработанные жидким очистителем, должны высохнуть до начала их чистки пылесосом.
- Никогда не работайте пылесосом без установленного или с повреждённым пылесборником.
- Не пытайтесь самостоятельно ремонтировать прибор или заменять какие-либо детали. При обнаружении неполадок обращайтесь в ближайший Сервисный центр.
- Если изделие некоторое время находилось при температуре ниже 0 °C, перед включением его следует выдержать в комнатных условиях не менее 2 часов.
- Производитель оставляет за собой право без дополнительного уведомления вносить незначительные изменения в конструкцию изделия, кардинально не влияющие на его безопасность, работоспособность и функциональность.

ПОДГОТОВКА К РАБОТЕ

- Распакуйте изделие и снимите с корпуса стикер.
- Чтобы подсоединить шланг к пылесосу, вставьте его основание во всасывающее отверстие и надавите до щелчка. Чтобы отсоединить шланг, нажмите на фиксаторы по бокам основания шланга.
- Вставьте шланг в трубку.
- Наденьте на трубку одну из насадок:
- Комбинированная насадка "пол/ковёр" предназначена для чистки ковровых и подобных им покрытий, а также гладких поверхностей;
- Насадка «мебель» предназначена для чистки мягкой мебели, занавесок, декоративных поверхностей.
- Насадка «щель» предназначена для чистки труднодоступных мест (углов, щелей).

РАБОТА

- Пылесос оснащен функцией циклон, которая обеспечивает максимальную силу всасывания в процессе уборки.
- Перед началом работы вытяните шнур питания на необходимую длину и вставьте вилку в розетку электросети. Желтая метка на шнуре соответствует его оптимальной длине, а красная – максимальной, дальше которой шнур вытягивать нельзя.
- Для включения пылесоса нажмите кнопку «Вкл./Выкл.», для выключения – нажмите её еще раз.
- На ручке шланга имеется регулятор потока воздуха, позволяющий изменять силу всасывания.
- Для чистки занавесок, книг, мебели и т.д. рекомендуется его открывать, для чистки ковровых покрытий – закрывать.
- Для сматывания шнура питания нажмите соответствующую кнопку, при этом во избежание перекручивания и повреждения шнура рекомендуется придерживать его рукой.
- Во избежание перегрева двигателя пылесоса не работайте непрерывно более 30 минут и обязательно делайте перерыв между включениями не менее 15 минут.

ОЧИСТКА И УХОД

- Выключите пылесос и отключите его от электросети.
- Протрите внешнюю поверхность корпуса мягкой тканью с добавлением моющего средства, не содержащего абразивных веществ.
- Запрещается погружать изделие и шнур питания в воду или любые жидкости.

ОЧИСТКА КОНТЕЙНЕРА ДЛЯ СБОРА ПЫЛИ

- Отключите пылесос от электросети.
- Снимите контейнер для сбора пыли. Для этого нажмите на кнопку фиксации контейнера для сбора пыли.
- Вытряхните мусор из контейнера. Для этого нажмите на кнопку открытия дна контейнера для сбора пыли.

ОЧИСТКА ФИЛЬТРОВ

- Чистить НЕРА фильтр следует не реже одного раза в год. При частом использовании пылесоса промывайте фильтры после каждых 3-5 чисток пылесборника.
- Отключите пылесос от электросети.
- Откройте крышку контейнера для сбора пыли и извлеките основной фильтр.
- Промойте теплой проточной водой пластиковые части фильтра, а так же губку фильтра, после чего тщательно просушите все детали.
- После чистки установите его на место. Закройте крышку контейнера для сбора пыли, повернув ее по часовой стрелке.
- **ВНИМАНИЕ:** Не включайте пылесос без установленного фильтра, т.к. это может вывести электродвигатель из строя.
- Не стирайте фильтр в машине и не сушите феном.

ХРАНЕНИЕ

- Установите пылесос вертикально.
- Закрепите трубку со щёткой в специальном пазу на корпусе.

CZ NÁVOD K POUŽITÍ BEZPEČNOSTNÍ POKYNY

- Při pouhiti přístroje dbejte na tyto bezpečnostní pokyny:
- Pečlivě si přečtěte tento pokyn k pouhiti pro zamezení roľkozen přístroje. Nesprávný pouhivbní mŕhe vŕst k roľkozen přístroje, způsobit ľkodu majetku nebo zdravn ŕhivatele.
- Před prvnm pouhitm přístroje zkontrolujte, zdali odpovdnajn parametrŕm elektrickŕ sntĕ technickŕ ŕdaje uvedenŕ na nĕlepce s popisem technickŕch ŕdajŕ.
- Pouhivjejte pouze v domĕcnosti. Přŕstroj nenn ŕrĕen pro prŕmyslovŕ ŕĕely.
- Nepouřujte přŕstroj do vody nebo jinĕch tekutin. Pro zamezení ŕrazu elektrickĕm proudem pouhivjejte pouze ve vnitřnĕch prostorĕch, nepouhivjejte přŕstroj pro ĕiřtĕnn vĕhkĕch povrřhŕ.

- Spotřebič není určen k použití osobami (včetně dětí) se sníženými fyzickými, mentálními schopnostmi nebo smysly, nebo osobami, kteří nemají zkušenosti nebo znalosti, pokud se nenacházejí pod dohledem nebo nejsou instruováni o použití spotřebiče osobou, zodpovědnou za jejich bezpečnost.
- Připojujte přívod do elektrické sítě pouze suchými rukama; při vytahování síťového kabelu jej uchopte za zbraňku a netáhněte za kabel.
- Dbejte pozor a chraňte síťový kabel před ostrými hranami a horkem.
- Vždy vytáhněte zbraňku ze zásuvky před čišťením a v případě, že elektrický přístroj nepoužíváte.
- Nepoužívejte přístroj s rolykosením síťovým kabelem nebo zbraňkou, a taký po tom, co byl v kontaktu s tekutinami, spadl nebo byl rolykosen jakýmkoliv jiným způsobem. Pro zamezení újzy elektrickým proudem nesmíte sami provádět jakýkoliv opravu přístroje. Pokud je to nutno, obraťte se na autorizovaný servisní středisko.
- Neskladujte přívod v blízkosti zdrojů tepla (radiátorů, ohřívačů aj.) a chraňte jej před přímými slunečními paprsky, mohlo by to způsobit deformaci plastových detailů.
- Nedovolujte, aby děti používaly přístroj, a dbejte většího pozor při práci v blízkosti dětí.
- Aby nedošlo k rolykosení hadice, neohýbejte a nenatahujte ji.
- Dbejte na to, aby větrací otvory nebyly zablokovány. Nedovolujte, aby se do nich dostaly nepovolené předměty (prach, vlasy, láty aj.).
- Buďte velice opatrní při používání vysavače na schodech.
- Před začátkem práce odstraňte z podlahy velkých doutnájků nebo ostrých předmětů, který mohou rolykodit prachové sáček.
- **UPOZORNĚNÍ:** Pro zamezení přetížení napájecí sítě, nepřipojujte výrobek současně s jinými elektrickými spotřebiči do stejné linky elektrické sítě.
- Nezapínejte vysavač bez vložených filtrů.
- Nepoužívejte vložku vysavač pro čišťení vlhkých povrchů. Není určen pro odstraňování tekutin.
- Koberce opracované tekutým čističem před čišťením vysavačem nechte vyschnout.
- Nikdy nepoužívejte vysavač bez vloženého prachového sáčku nebo s rolykosením sáčkem.
- Nesmíte sami provádět jakýkoliv opravu přístroje nebo výměnu součástek. Pokud je to nutno, obraťte se na nejbližší servisní středisko.
- Pokud byl výrobek určitou dobu při teplotě pod 0° C, před zapnutím ho nechejte při pokojové teplotě po dobu nejméně 2 hodiny.
- Výrobek si vyhrazuje právo bez dodatečného oznámení provádět menší změny na konstrukci výrobku, který značně neovlivní bezpečnost jeho používání, provozuschopnost ani funkčnost.

PŘÍPRAVA NA PROVOZ

- Rozbalte výrobek a odstraňte nálepku.
- Pokud chcete připojit hadici k vysavači, vložte základnu do otvoru na vzduch a zatlačte až zaklapne. Pokud chcete odpojit hadici, stiskněte západky na stranách základny hadice.
- Vložte hadici do trubky.
- Dejte na trubku jednu z trysek:
- Tryska "podlaha / koberec" je určena pro čišťení koberců a jiných materiálů, stejně jako pro hladké povrchy;
- Tryska "nábytek" je určena pro čišťení čalouněného nábytku, záclon, dekorativních povrchů.
- Tryska "mezera" je určena k čišťení těžko přístupných místech (rohů, trhlin).

PRÁCE S VYSAVAČEM

- Systém "cyclone" poskytuje maximální výkon při čišťení.
- Před začátkem práce vytáhněte napájecí kabel potřebné délky a připojte zbraňku do zásuvky. Flutě ukazatel na kabelu odpočítá jeho optimální délku, červená – maximální. Nikdy nevytahujte kabel dále než povolí červená ukazatel.

- Pro zapnutí vysavače zmačkněte tlačítko Start/Stop, pro vypnutí zmačkněte tlačítko jeřáb jednou.
- Na rukojeti hadice je regulátor vzduchového proudu, který umožňuje změnu sacího výkonu:
- pro čišťení zblon, knih, čalounění atd. jej doporučujeme otevřít;
- pro čišťení koberců – zavřít.
- Pro navíjení kabelu používejte příslušný tlačítko, při tom držte kabel rukou, aby nebyl překroucen a rolykosen.
- Pro zamezení přehřátí motoru nepoužívejte přístroj déle než 30 minut, po čemž udělejte přestávku minimálně 15 minut.

ČIŠTĚNÍ A ÚDRŽBY

- Vypněte vysavač a vytáhněte zábraňku ze zásuvky.
- Vyčistěte vnější povrch tělesa přístroje jemným hadříkem s mycím prostředkem bez brusného prášku.
- Nepouštějte přístroj ani síťový kabel do vody nebo jiných tekutin.
- **ČIŠTĚNÍ KONTEJNERU PRO SBĚR PRACHU**
- Odpojte spotřebič od elektrické sítě.
- Vyberte kontejner pro sběr prachu. K tomu, stiskněte zajišťovací tlačítko kontejneru na sběr prachu.
- Odstraňte odpadky z kontejneru. Pokud to chcete provést, klepněte na tlačítko pro otevření kontejneru pro sběr prachu.

ČIŠTĚNÍ FILTRŮ

- Vyčistěte filtry by měly být nejméně jednou ročně. Pokud používáte vysavač, umývejte filtr po každém 3-5 čišťení sáčku.
- Odpojte spotřebič od elektrické sítě.
- Otevřete víko kontejneru pro sběr prachu a odstranit hlavní filtr.
- Opláchněte teplou tekoucí vodou plastovou část filtru, stejně jako filtrační hubu, pak důkladně vysušte všechny detaily.
- Po vyčistění ho vložte na místo. Zavřete víko kontejneru pro sběr prachu, otočte ve směru hodinových ručiček.
- Opláchněte filtr pod tekoucí vodou a osušte jej.
- Po vyčistění ho vložte na místo.
- **UPOZORNĚNÍ:** Nezapínejte vysavač bez filtrů, protože to může zničit motor.
- Nemyjte filtry v pračce a nesušte je v sušičce.

UPOZORNĚNÍ:

- Nezapínejte vysavač bez vložených filtrů, mohlo by to způsobit poruchy v motoru.
- Neperte filtry v pračce a nesušte je vysušečem vlasů.

SKLADOVNÍ

- Dejte vysavač do vertikální polohy.
- Zajistěte trubku a trysku v speciálním hříbku na tělese přístroje.

БГ РЪКОВОДСТВО ЗА ЕКСПЛОАТАЦИЯ ПРАВИЛА ЗА БЕЗОПАСНОСТ

- При експлоатация на уреда спазвайте следните правила за безопасност:
- Прочетете внимателно Ръководството за експлоатация и го запазете по-нататък при възникване на евентуални въпроси. Неправилна експлоатация на уреда може да доведе до неизправности в работата му или да причини здравословни щети.
- Преди първото използване на уреда проверете, дали посоченото на лепенката с технически характеристики захранване на Вашата прахосмукачка съответства на захранването на Вашата мрежа.
- Прахосмукачката е предназначена само за домашна употреба. Уредът не е за промишлено използване.
- Не потапяйте уреда, кабела или щепсела на прахосмукачката във вода или други течности. С цел предотвратяване токов удар не използвайте уреда навън, а също така за почистване на влажни повърхности.
- Фурната не трябва да се управлява от хора (включително деца) с понижени физически, сетивни или умствени способности, или от лица, които не притежават съответните знания и опит, ако тези лица не са под надзор или не са инструктирани относно използването на

фурната от друго лице, отговарящо за тяхната безопасност.

- Не включвайте уреда с влажни ръце. При изключването му извадете щепсела от контакта, а не дърпайте кабела.
- Следете, кабелът да не докосва горещи повърхности и остри предмети.
- Изключвайте уреда от контакта, ако не го ползвате, и винаги преди почистването му.
- Не ползвайте уреда с повреден щепсел или кабел, също така ако има някаква нередовност в работата му или самият уред е развален. Не ползвайте прахосмукачката при падането и, а също така ако тя е имала допир до влажни повърхности. С цел предотвратяване на токов удар никога не разглобявайте уреда самостоятелно. За отстраняване на повреди или за консултации се обърнете в най-близкия сервизен център.
- Не поставяйте уреда близо до радиатори, печки и други отоплителни тела; внимавайте, пряка слънчева светлина да не попада върху корпуса на прахосмукачката, това може да води до деформация на пластмасовите ѝ части.
- Не позволявайте децата да ползват уреда без надглеждане и бъдете внимателни, ако експлоатирате уреда близо до тях.
- Не прегъвайте и не дърпайте маркуча, това може да го повреди.
- Внимавайте да не се блокират вентилационните отвори. Отбягвайте прах, косми или други дребни предмети да не попадат там.
- Особено внимавайте ако ползвате прахосмукачката за почистване на стълби.
- Преди да почиствате пода приберете всички остри, големи предмети, които могат да увредят торбичката.
- **ВНИМАНИЕ:** С цел предотвратяване на товарване на Вашата електрическа мрежа не експлоатирате прахосмукачката заедно с други уреди, които харчат много ток.
- Не ползвайте прахосмукачката, ако филтрите не са сложени на мястото им.
- Не почиствайте с уреда влажни повърхности. Той в никакъв случай не може да попива течности.
- Килими, обработени с течни миялни препарати, трябва напълно да изсъхнат преди да бъдат почистени.
- Никога не ползвайте уреда, ако торбичката е повредена или не е сложена изобщо.
- Не поправяйте уреда самостоятелно. За отстраняване на повреди се обърнете в най-близкия сервизен център.
- Ако изделието известно време се е намирало при температура под 0°C, тогава преди да го включите, то трябва да престои на стайна температура не по-малко от 2 часа.
- Производителят си запазва правото без допълнително уведомление да внася незначителни промени в конструкцията та на изделието, като същите да не влияят кардинално върху неговата безопасност, работоспособност и функционалност.

ПОДГОТОВКА ЗА РАБОТА

- Разопакувайте изделието и свалете стикера от корпуса.
- За присъединяване на маркуча към прахосмукачката поместете основата му във всмукващия отвор и натиснете докато щракне. За отсъединяване на маркуча натиснете фиксаторите от двете страни на основата на маркуча.
- Поставете маркуча в тръбичката.
- Върху тръбичката сложете една от приставките:
- Комбинирана приставка "под/килим" е предназначена за почистване на килими и подови настилки, а също и за равни повърхности;
- Приставка «мебели» е предназначена за почистване на меки мебели, пердета, декоративни повърхности.
- Приставка «луфт» е предназначена за почистване на труднодостъпни места (ъгли, луфтове).

ЕКСПЛОАТАЦИЯ НА УРЕДА

- Системата „циклон“ гарантира максимална мощност по време на почистването.

- Преди да използвате уреда изберете нужната дължина на кабела и включете уреда в мрежата. Жълтото означение на кабела показва оптималната му дължина, червеното – максимална дължина. Никога не издърпвайте кабела по-нататък от червеното означение.
- За да пуснете прахосмукачката натиснете бутон "Вкл./Изкл.". За да спрете уреда натиснете бутон "Вкл./Изкл." още веднъж.
- На дръжката на маркуча се намира регулатор на въздушния поток, с помощта на който можете да промените степента на всмукване:
- отворете го при почистване на пердета, книги, мебели и т.н.;
- затворете го при почистване на килими.
- За да приберете кабела натиснете бутона за прибиране на кабела. За да не увредите кабела при бързото прибиране трябва да го придържате с ръка.
- С цел предотвратяване на прегряване двигателя на прахосмукачката не експлоатирате уреда повече от 30 минути при непрекъсната работа. При това почивка от 15 минути е задължителна.

ПОЧИСТВАНЕ И ПОДДРЪЖКА

- Изключете уреда от контакт.
- Избършете външната повърхност на корпуса с мека кърпа, не използвайте драскащи миялни препарати.
- Никога не пускайте уреда или кабела във вода или други течности.

ПОЧИСТВАНЕ НА КОНТЕЙНЕРА ЗА СЪБИРАНЕ НА ПРАХТА

- Изключете прахосмукачката от електрическата мрежа.
- Свалете контейнера за събиране на прахта. За тази цел натиснете бутона за фиксация на контейнера за събиране на прахта.
- Изхвърлете боклук от контейнера. За тази цел натиснете бутона за отваряне на контейнера за събиране на прахта.

ПОЧИСТВАНЕ НА ФИЛТРИТЕ

- Трябва да почиствате филтрите не по-рядко от веднъж годишно. При често използване на прахосмукачката изплаквайте филтрите след всяко 3-5 почистване на торбичката за събиране на прахта.
- Изключете прахосмукачката от електрическата мрежа.
- Отворете капака на контейнера за събиране на прахта и извадете основния филтър.
- Изплакнете пластмасовите части на филтъра, а също и гъбата на филтъра с топла течаща вода, след което подсушете добре всичките части.
- След почистването поставете го на мястото. Затворете капака на контейнера за събиране на прахта, като го завъртите по посока на часовниковата стрелка.
- Изплакнете го с течаща вода и подсушете добре.
- След почистването поставете го на мястото.
- **ВНИМАНИЕ:** Не включвайте прахосмукачката без да сте сложили филтрите, т.к. това може да доведе до повреда на електродвигателя.
- Не перете филтрите в пералня и не ги сушете със сешоар.

СЪХРАНЯВАНЕ

- Поставете уреда вертикално.
- Закрепете пластмасовата тръба и четка със специален фиксатор на корпуса

UA ІНСТРУКЦІЯ З ЕКСПЛУАТАЦІЇ

- Шановний покупець! Ми вдячні Вам за придбання продукції торговельної марки SCARLETT та довіру до нашої компанії. SCARLETT гарантує високу якість та надійну роботу своєї продукції за умови дотримання технічних вимог, вказаних в посібнику з експлуатації.
- Термін служби виробу торгової марки SCARLETT у разі експлуатації продукції в межах побутових потреб та дотримання правил користування, наведених в посібнику з експлуатації, складає 2 (два) роки з дня передачі виробу користувачеві. Виробник звертає увагу користувачів, що у разі дотримання цих умов, термін служби виробу може значно перевищити вказаний виробником строк.

МІРИ БЕЗПЕКИ

- Під час експлуатації приладу дотримуйтеся наступних застережних заходів:
- Уважно прочитайте дану інструкцію перед експлуатацією приладу, щоб запобігти поломкам під час використання. Невірне використання може призвести до поломки виробу, завдати матеріальної втрати чи шкоди здоров'ю користувача.
- Перед першим вмиканням перевірте, чи відповідають технічні характеристики виробу, позначені на наклейці, параметрам електромережі.
- Використовувати тільки у побуті. Прилад не призначений для виробничого використання.
- Не занурюйте прилад та шнур живлення у воду чи інші рідини. Щоб запобігти враження електричним струмом не використовуйте прилад поза приміщенням та у вологих місцях.
- Підключайте прилад до мережі тільки сухими руками, відключайте – тримаючись рукою за вилку; не тягніть за шнур.
- Прилад не призначений для використання особами (включаючи дітей) зі зниженими фізичними, чуттєвими або розумовими здібностями або у разі відсутності у них опиту або знань, якщо вони не знаходяться під контролем або не проінструктовані про використання приладу особою, що відповідає за їх безпеку.
- Стежте за тим, щоби шнур живлення не торкався гострих крайок та гарячих поверхонь.
- Завжди вимикайте прилад з мережі перед очищенням, а також якщо він не використовується.
- Не вмикайте прилад з пошкодженням шнуром живлення чи вилкою, а також після впливу рідин, падіння, або будь-яких ушкоджень. Щоби запобігти враження електричним струмом, не намагайтеся самостійно розбирати чи ремонтувати прилад, при необхідності звертайтеся до авторизованих сервісних центрів.
- Не розташовуйте прилад навколо джерел тепла (радіаторів, обогрівачів чи ін.) та під соняшним промінням, оскільки це може призвести до деформації пластмасових частин.
- Не дозволяйте дітям користуватися приладом та будьте особливо уважні, коли працюєте навколо них.
- Щоб не пошкодити шланг, не перегинайте та не розтягуйте його.
- Стежте, щоби вентиляційні отвори не були заблоковані. Не допускайте потраплення до них зайвих предметів (пилу, волосся, одягу та ін.).
- Будьте особливо обережні при роботі з пилососом на сходах.
- Перед початком роботи приберіть з підлоги усі тліючі та гострі предмети, які можуть пошкодити пилозбірник.
- УВАГА: Щоб запобігти перевантаження електромережі, не вмикайте пилосос водночас з іншими потужними електроприладами до однієї і тієї ж лінії електроживлення.
- Не вмикайте пилосос без встановлених фільтрів.
- Не очищайте пилососом вологі поверхні. За його допомогою не можна видаляти рідини.
- Килими, оброблені рідким очисником, слід висушити перед обробкою пилососом.

- Ніколи не працюйте пилососом без встановленого чи з ушкодженим пилозбірником.
- У разі пошкодження кабелю живлення, його заміну, з метою запобігання небезпеці, повинен виконувати виробник або уповноважений їм сервісний центр, або аналогічний кваліфікований персонал.
- Обладнання відповідає вимогам Технічного регламенту обмеження використання деяких небезпечних речовин в електричному та електронному обладнанні.
- Якщо виріб деякий час знаходився при температурі нижче 0°C, перед увімкненням його слід витримати у кімнаті не менше 2 годин.
- Виробник залишає за собою право без додаткового повідомлення вносити незначні зміни до конструкції виробу, що кардинально не впливають на його безпеку, працездатність та функціональність.

ПІДГОТОВКА ДО РОБОТИ

- Розпакуйте виріб і зніміть з корпусу стікер.
- Щоб з'єднати шланг з пилососом, вставте його основу у всмоктуючий отвір і натисніть до клацання. Щоб від'єднати шланг, натисніть на фіксатори з боків основи шланга.
- Вставте шланг в трубку.
- Надіньте на трубку одну з насадок:
- Комбінована насадка "підлога/килим" призначена для чищення килимових і подібних до них покриттів, а також гладких поверхонь;
- Насадка «меблі» призначена для чищення м'яких меблів, занавісок, декоративних поверхонь.
- Насадка «щілина» призначена для чищення важкодоступних місць (кутів, щілин).

ЕКСПЛУАТАЦІЯ

- Система «циклон» забезпечує максимальну потужність під час прибирання.
- Перед початком експлуатації витягніть шнур живлення на необхідну довжину та уставьте штепсельну вилку в розетку електромережі. Жовта мітка на шнурі відповідає його оптимальній довжині, а червона – максимальній, далі якої шнур витягувати не слід.
- Щоб увімкнути пилосос натисніть кнопку Вкл./Викл., для вимикання – натисніть її ще раз.
- На ручці шланга є регулятор повітряного струму, що дає можливість змінювати силу усмоктування:
- для очищення фіранок, книжок, меблів та ін. рекомендується його відчиняти;
- для очищення килимів – зачиняти.
- Для змотування шнура живлення натисніть відповідну кнопку, при цьому, щоб запобігти перекручування та ушкодження шнура, слід притримувати його рукою.
- Щоб запобігти перегріву двигуна пилососа, не працюйте безперервно більше ніж 30 хвилин та обов'язково робіть перерву не менше ніж 15 хвилин.

ОЧИЩЕННЯ ТА ДОГЛЯД

- Вимкніть пилосос та відключите його з електромережі.
- Протріть зовнішню поверхню корпусу м'якою тканиною з м'яким засобом, що не містить абразивних речовин.
- Заборонено занурювати прилад у воду чи будь-які рідини.

ОЧИЩЕННЯ КОНТЕЙНЕРА ДЛЯ ЗБОРУ ПИЛУ

- Відімкніть пилосос від електромережі.
- Зніміть контейнер для збору пилу. Для цього натисніть на кнопку фіксації контейнера для збору пилу.
- Витрусіть сміття з контейнера. Для цього натисніть на кнопку відкриття контейнера для збору пилу.

ОЧИЩЕННЯ ФІЛЬТРІВ

- Чистити фільтри слід не рідше одного разу в рік. При частому використанні пилососа промивайте фільтри після кожних 3-5 чишень пилозбірника.
- Відключіть пилосос від електромережі.
- Відкрийте кришку контейнера для збору пилу і витягніть основний фільтр.
- Промийте теплою проточною водою пластикові частини фільтру, а так само губку фільтру, після чого ретельно просушіть усі деталі.

- Після чищення встановіть його на місце. Закрийте кришку контейнера для збору пилу, повернувши її за годинниковою стрілкою.
- Промийте фільтр під струменем води і ретельно просушіть.
- Після чищення встановіть його на місце.
- **УВАГА:** Не вмикайте пилосос без встановлених фільтрів, оскільки це може вивести електродвигун з ладу.
- Не періть фільтри в пральній машині та не сушіть їх феном.

ЗБЕРЕЖЕННЯ

- Установіть пилосос вертикально.
- Закріпіть трубку зі щіткою у спеціальному пазі на корпусі.

SCG УПУТСТВО ЗА РУКОВАЊЕ СИГУРНОСНЕ МЕРЕ

- Током искориштавања уређаја придржавајте се следећих сигурносних мера:
- Пре искориштавања уређаја пажљиво прочитајте ово упутство за руковање да се избегну оштећења прибора у процесу његовог искориштавања. Неправилна употреба може да доведе до оштећења уређаја, нанети материјалну штету или оштетити здравље корисника.
- Пре прве употребе убедите се да техничка својства, назначена на налепници са техничким подацима, одговарају својствима локалне електричне мреже.
- Користите уређај само у домаћинству. Није намењен за производњу.
- Не стављајте уређај и гајтан у воду и друге течности. Да се избегне оштећење струјом не користите уређај вани и на влажним површинама.
- Прикључите уређај мрежи напајања само кад су Ваше руке суве; током искључивања не вуците за гајтан него се држите за утикач.
- Пазите да гајтан не додирује оштре ивице и вруће површине.
- Пећницу не треба да користе особе (укључујући и децу) са умањеним физичким, чулним или менталним способностима или особе које немају одговарајуће знање и искуство ако нису под надзором лица задужених за њихову безбедност или ако им та лица нису дала упутства о употреби пећнице.
- Увек искључујте уређај из напајања пре чишћења и када се уређај не користи.
- Не користите уређај са оштећеним гајтаном или утикачем, као и после деловања на уређај течности, падања или било којег другог оштећења. Да се избегне оштећење струјом, не пробајте самостално демонтирати и поправљати уређај, него се јавите у овлашћен сервиски центар.
- Не стављајте уређај у близини извора топлоте (радијатора, грејалица и других) и не допустите да га досегну директни сунчеви зраци јер то може довести до деформације пластичних делова уређаја.
- Не дозвољавајте деци користити уређај и посебно пажљиво користите уређај у непосредној близини деце.
- Да се не оштети гипко црево, не пресавијајте и не вуците га.
- Пазите да у отворима за избацивање ваздуха не буде препрека. Пазите да се у отворима не нађу непотребне предмети (прашина, коса, одећа и други).
- Посебно пажљиво користите усисивач на степеницама.
- Пре искориштавања усисивача склоните све тињајуће и оштре предмете које могу оштетити колектор прашине.
- **ПАЖЊА:** Да се избегни преоптерећење мреже, не прикључите уређај мрежи напајања у исто време са другим моћним електричними уређајима.
- Не користите усисивач ако филтери нису намештени.
- Не чистите влажне површине са вашим усисивачем. Ваш усисивач није намењен за уклањање течности.
- Теписи, који су чистили са текућим детергентом, треба да се осуше пре чишћења усисивачем.
- Никада не користите усисивач без или са оштећеним колектором прашине.

- Не покушавајте самостално поправити уређај или заменити његове поједине делове. Ако се појаве проблеми, јавите се у најближи сервиски центар.
- Ако је производ неко време био изложен температурама нижим од 0°C, треба га ставити да стоји на собној температури најмање 2 сата пре укључивања.
- Произвођач задржава право, без претходног обавештења да изврше мање измене у дизајн производа, које битно не утиче на његову безбедност, производност и функционалност.

ПРИПРЕМА

- Отпакујте уређај и скините налепницу с кућишта.
- Црево ћете ставити на усисивач тако што ћете његову основу гурнути у усисни отвор и нежно притискати док не чујете клик. Црево ћете скинути тако што ћете притиснути две копче које се налазе на основи црева.
- Гурните црево у цев.
- На цев ставите неку од млазница:
- Комбинована млазница „FLOOR/CARPET“ служи за усисавање тепиха и сличних подних облога, као и за равне површине.
- Млазница „FURNITURE“ служи за усисавање тапацираног намештаја, завеса и декоративних површина.
- Млазница „SLOT“ служи за усисавање неприступачних места као што су ћошкови или уски отвори.

УПОТРЕБА

- Систем „циклон“ обезбеђује максималну снагу током усисавања.
- Пре употребе извуците гајтан на потребну дужину и прикључите уређај мрежи напајања. Жута ознака на гајтану означава најбољу дужину гајтана, црвена – максималну, гајтан се не сме вући даље од црвене ознаке.
- За укључење усисивача притисните дугме Укључ./Искљ., за искључење притисните ово дугме још једном.
- На дршци гипког црева налази се регулатор јачине ваздушне струје који мења јачину усисавања:
- препоручује се отворити регулатор за чишћење завеса, књига, намештаја;
- за чишћење тепиха – затворити.
- За намотавање гајтана притисните дугме за намотавање; да се гајтан у време намотавања не оштети и ради спречавања запетљавања придржите га руком.
- Да се избегни прегрејање мотора не користите усисивач више од 30 минута и обавезно правите паузу од најмање 15 минута.

ЧИШЋЕЊЕ И ОДРЖАВАЊЕ

- Искључите усисивач и откључите га од мреже напајања.
- Обришите спољну површину усисивача меканом крпом са детергентом који не садржи абразионе супстанце.
- Забрањено је стављати уређај и гајтан у воду или друге течности.

ЧИШЋЕЊЕ ПОСУДЕ ЗА СКУПЉАЊЕ ПРАШИНЕ

- Усисивач искључите с напајања.
- Скините посуду за скупљање прашине. Притисните дугме за закључавање посуде за скупљање прашине.
- Испразните посуду за скупљање прашине. Притисните дугме за скидање посуде за скупљање прашине.

ЧИШЋЕЊЕ ФИЛТЕРА

- Филтере треба очистити најмање једном годишње. Ако усисивач често користите, оперите филтере након 3 до 5 поступака прања посуде за скупљање прашине.
- Усисивач искључите с напајања.
- Отворите поклопац посуде за скупљање прашине и извадите главни филтер.
- Топлом текућом водом оперите све пластичне делове и сунђер филтера и затим их добро осушите.
- Након чишћења вратите филтер на његово место. Затворите поклопац посуде за скупљање прашине тако што ћете је окренути у смеру кретања казаљке на сату.
- Оперите филтер текућом водом и добро га осушите.
- Након чишћења вратите филтер на његово место.
- **УПОЗОРЕЊЕ!** Усисивач немојте да користите без филтера! Тиме можете оштетити електро-мотор.

- Филтере немојте прати у веш-машины и немојте их сушити феном.

ЧУВАЊЕ

- Ставите усисивач исправно.
- Ставите цев са четком у специјални зарез на кутији.

EST KASUTAMISJUHEND

OHUTUSNÕUANDED

- Seadme kasutamisel pidage kinni ohutusnõuannetest:
- Enne tolmuimeja kasutuselevõttu tutvuge tähelepanelikult kdesoleva juhendiga. Nii vldidite vimalikke vigu ja ohte seadme kasutamisel. Vdđđr kasutamine vxib pxhjustada seadme riket, materiaalset kahju, ka tolmuimeja kasutaja tervist kahjustada.
- Enne tolmuimeja esimest vooluvrku lülitamist kontrollige, et seadme etiketil osutatud andmed vastaksid kohaliku vooluvrgu andmetele.
- Antud seade on mxeldud ainult koduseks, mitte tццstuslikuks kasutamiseks.
- Dрге pange seadet ja juhet vette vxi teistesse vedelikesse. Elektrilццgi saamise vđltimiseks dрге kasutage seadet vđljas ega mđrgades kohtades.
- Dрге lülitage seade vooluvrku mđrgade kdtega. Dрге eemaldage seadet vooluvrgust juhtmest txmmates vaid alati hoidke kinni juhtme otsas olevast pistikust.
- Dđlgige seda, et juhe ei puutuks vastu teravaid servi ja kuumi pindu.
- Seade ei ole ette ndhtud kasutamiseks alanenud fьsiliste, tunnetuslike ja vaimsete vximetega isikutele (kaasa arvatud laste) vxi neile, kellel puuduvad selleks kogemused vxi teadmised, kui nad ei ole dđrelevalve all vxi kui neid ei ole instrueerinud seadme kasutamise suhtes nende ohutuse eest vastutav isik.
- Eemaldage seade vooluvrgust enne selle puhastamist ning ajaks, mil tolmuimejat ei kasutata.
- Dрге kasutage vigastatud elektrijuhtme vxi pistikuga, samuti mahakukkunud vxi muul moel vigastada saanud seadet. Elektrilццgi saamise vđltimiseks dрге pьđdke antud seadet iseseisvalt avada ja remontida. Vea kxrvaldamiseks pццrduge spetsiaalse teeninduskeskuse poole.
- Dрге dјtke seadet kuumade kohtade (nt radiaatori jm) lđhedale. Seadet kaitske otsese pđiksevalguse eest, sest see vxib pxhjustada plastmassist osade deformatsiooni.
- Dрге laske lastel seadet kasutada ning olge eriti tdhelepanelik laste lđheduses tццtades.
- Vooliku lхkhumise vđltimiseks dрге murdke ega venitage seda.
- Hoidke tolmuimeja avauseid puhtad tolmust, juustest, karvadest jm, mis vxiksid takistada xhuvoolu vaba liikumist.
- Olge tdhelepanelik treppide koristamisel.
- Enne imemist eemaldage pxrandalt kxik hxxguvad ja teravad esemed, mis vxiksid kahjustada tolmuikotti.
- ТДНЕЛЕPANU: Vooluvrgu blekoormamise vđltimiseks dрге kasutage vooluringis samaaegselt teisi kxrge voolutarbimusega seadmeid.
- Dрге kdivitage filtriteta tolmuimejat.
- Dрге imege mđrga pinda. Tolmuimeja ei ole mxeldud vedelike imemiseks.
- Enne tolmuimejaga puhastamist tuleb vedeliku puhastusvahendiga tццdeldud vaip dra kuivatada.
- Arge pьđdke antud seadet iseseisvalt remontida. Vea kōrvaldamiseks pōōrduge lāhima teeninduskeskuse poole.
- Dрге kasutage vigastatud tolmuikotiga tolmuimejat.
- Kui toode on olnud mxnda aega xhuterperatuuril alla 0°C, tuleb hoida seda enne sisselblitamist vđhemalt 2 tundi toatemperatuuril.
- Tootja dјtab endale xiguse teha ilma tdjendava teatamiseta toote konstruktsiooni ebaolulisi muudatusi, mis ei mxjuta selle ohutust, tццvximet ega funktsioneerimist.

TÖÖKS ETTEVALMISTAMINE

- Vōtke tolmuimeja pakendist vālja ja eemaldage selle korpusest kleebis.
- Vooliku ũhendamiseks tolmuimejaga pange selle otsak sissetōmbeavasse ja vajutage kuni klōpsatuseni. Vooliku

lahtivōtmiseks vajutage vooliku otsakul olevatele fiksaatoritele.

- ũhendage voolik toruga.
- Pange torule ũks otsikutest:
- Kombineeritud otsik „pōrand / vaip“ on ette nāhtud vaipade ja vaipkatete, samuti siledade pindade puhastamiseks.
- Otsik „mōōbel“ on ette nāhtud pehme mōōbli, kardinete ja dekoratiivpindade puhastamiseks.
- Otsikut „pragu“ kasutatakse raskesti ligipāasetavate kohtade (nurgad, praod) puhastamiseks.

KASUTAMINE

- Sũkloni sũsteem tagab puhastamise ajal maksimaalse vōimsuse.
- Enne tцц alustamist txmmake toitejuhe vajaliku pikkuseni vđlja ning sisestage pistik pistikupessa. Kollane mđrk vastab juhtmel selle optimaalsele pikkusele, punane mđrk vastab maksimaalsele pikkusele.
- Tolmuimeja sisselblitamiseks vajutage sisse- ja vđljalblitusnuppu; seadme vđljalblitamiseks – vajutage seda uuesti.
- Vooliku kdpedemel on olemas xhuvoolu regulaator, mis vximaldab imemisvximsust muuta:
- kardinete, raamatute, mццbli jne puhastamiseks soovitakse see avada;
- vaipade puhastamiseks – sulgeda.
- Juhtme tagasikerimiseks vajutage vastavale nupule, seejuures juhtme blekeeramise ja vigastamise vđltimiseks soovitatakse juhtme kerimist kdtega aidata.
- Mootori blekuumenemise vđltimiseks dрге kasutage tolmuimejat ble 30 minuti ning tehke vđhemalt 15-minutiline vaheaeg.

PUHASTUS JA HOOLDUS

- Lũlitage tolmuimeja vālja ja eemaldage seade vooluvōrgust.
- Puhastage vāliskorpus pehme riidelapiga, lisades pesuvahendit, mis ei sisalda abrasiivseid aineid.
- On keelatud seadme vōi juhtme vette vōi teistesse vedelikesse panemine.

TOLMUKONTEINERI PUHASTAMINE

- Eemaldage tolmuimeja vooluvōrgust.
- Vōtke tolmuikonteiner vālja. Selleks vajutage tolmuikonteineri fikseerimisnupule.
- Raputage prũgi konteinerist vālja. Selleks vajutage tolmuikonteineri avamisnupule.

FILTRITE PUHASTAMINE

- Filtreid tuleb puhastada vāhemalt kord aastas. Tolmuimeja sagedase kasutamise puhul peske filtrid lābi pārast tolmuikonteineri igat 3 – 5 puhastamist.
- Eemaldage tolmuimeja vooluvōrgust.
- Avage tolmuikonteineri kaas ja vōtke pōhifilter vālja.
- Peske sooja jooksva vee all puhtaks kōik filtri plastosad ning filtrikāsn ning kuivatage need kōik hoolikalt.
- Pārast puhastamist pange filter oma kohale tagasi. Sulgege tolmuikonteineri kaas, pōōrates seda pāripāeva.
- Peske filter jooksva vee all lābi ja kuivatage hoolikalt.
- Pārast puhastamist pange filter oma kohale tagasi.
- ТĀНЕЛЕPANU! Arge lũlitage tolmuimejat sisse ilma filtreid paigaldamata, sest see vōib rikkuda elektrimootori.
- Arge peske filtreid pesumasinas ega kuivatage neid fōōniga.

HOIDMINE

- Asetage tolmuimeja pьstiasendisse.
- Kinnitage toru koos harjaga spetsiaalsesse soonde korpuse peal.

LIETOŠANAS INSTRUKCIJA

DROŠĪBAS NOTEIKUMI

- Ierīces ekspluatācijas laikā ievērojiet sekojošus drošības pasākumus:
- Uzmanīgi izlasiet doto lietošanas instrukciju, lai izvairītos no bojājumiem galvanās lietošanas laikā. Nepareiza ierīces lietošana var radīt tās bojājumus, materiālus zaudējumus un lietotāja veselības kaitējumus.
- Pirms pirmreizējās ieslēgšanas pārbaudiet, vai ierīces tehniskie raksturojumi, kas norādīti uz uzlīmes atbilst elektrotīkla parametriem.

- Izmantot tikai sadzīves vajadzībām. Ierīce nav paredzēta rūpnieciskai izmantošanai.
- Neievietojiet ierīci vai elektro vadu ūdenī vai kādā citā šķidrumā. Lai izvairītos no elektrostrāvas trieciena, neizmantojiet priekšmetu ārpus telpām un mitrām virsmām.
- Ierīce nav paredzēta izmantošanai personām (ieskaitot bērnus) ar pazeminātām fiziskām, emocionālām vai intelektuālām spējām vai personām bez dzīves pieredzes vai zināšanām, ja viņas nekontrolē vai neinstruē ierīces lietotānā persona, kas atbild par viņu drošību.
- Ierīci elektrotīklā slēdzat tikai ar sausām rokām; atslēdzot velciet aiz kontaktdakšas, nevis aiz elektro vada.
- Sekojiet līdzi, lai elektro vads nepieskartos klāt asām malām un karstām virsmām.
- Vienmēr atvienojat ierīci no elektrotīkla pirms tās tīrīšanas vai ja Jūs to neizmantojat.
- Neizmantojiet ierīci ar bojātu elektro vadu vai kontaktdakšu, kā arī gadījumos, ja tas ir bijis pakļauts jebkāda šķidruma iedarbībai, nokritis vai bojāts citā veidā. Lai izvairītos no elektrostrāvas trieciena nemēģiniet pastāvīgi izjaukt un remontēt ierīci, nepieciešamības gadījumā dodieties uz Servisa centru.
- Nenovietojiet ierīci blakus siltuma avotiem (radiatoriem, sildītājiem u.c.), kā arī neatstājiet to tiešu saules staru iedarbībā, tas var izraisīt plastmasas detaļu deformāciju.
- Neļaujiet bērniem izmantot putekļu sūcēju, esiet uzmanīgi izmantojot ierīci to tuvumā.
- Lai nesabojātu cauruli, to nestiepiet un nelieciet.
- Sekojiet, lai gaisa atvērumi nebūtu bloķēti. Nepieļaujiet, lai tajos iekļūtu nepiederīgi (putekļi, mati, drēbes u.c.).
- Esiet piesardzīgi strādājot ar putekļu sūcēju kāpņu telpās.
- Pirms darba sākuma savāciet no grīdas viegli uzliesmojošus un asus priekšmetus, kas var sabojāt putekļu savācēju.
- UZMANĪBU: Lai izvairītos no elektrotīkla pārslogošanas, neslēdziet ierīci vienlaicīgi ar citām jaudīgām elektroierīcēm vienā un tajā pašā elektrotīkla līnijā.
- Neieslēdziet putekļu sūcēju bez uzstādītiem filtriem.
- Ar šo putekļu sūcēju netriekt mitras virsmas. Ar tā palīdzību nevar saslaucīt šķidrumu.
- Paklājiem, apstrādātiem ar šķidro tīrīšanas līdzekli, vispirms ir jāizžūst, pirms tie tiek apstrādāti ar putekļu sūcēju.
- Nekad nestrādājiet ar putekļu sūcēju, bez uzstādīta vai bojāta putekļu savācēja.
- Necentieties patstāvīgi labot ierīci vai nomainīt jebkādas detaļas. Ierīces bojājuma gadījumā dodieties uz tuvāko Servisa centru.
- Ja izstrādājums kādu laiku ir atradies temperatūrā zem 0°C, pirms ieslēgšanas tas ir jāpatur istabas apstākļos ne mazāk kā 2 stundas.
- Ražotājs patur sev tiesības bez papildu brīdinājuma ieviest izstrādājuma konstrukcijā nelielas izmaiņas, kas būtiski neietekmē tā drošību, darbību un funkcionalitāti.

SAGATAVOŠANA DARBAM

- Izpakoiet izstrādājumu un noņemiet no korpusa stikeru.
- Lai pievienotu šļūteni putekļu sūcējam, ievietojiet tās pamatni iesūkšanas atverē un piespiediet līdz klikšķim. Šļūtenes atvienošanai piespiediet fiksatorus, kas atrodas šļūtenes pamatnes sānos.
- Savienojiet šļūteni ar cauruli.
- Uzlieciet uz caurules vienu no uzgajiem:
- Kombinētais uzgalis "grīda/paklājs" ir paredzēts paklāju un līdzīgu segumu tīrīšanai, kā arī līdzinām virsmām;
- Mēbeļu uzliktnis ir paredzēts mīksto mēbeļu, aizkaru, dekoratīvo virsmu tīrīšanai.
- Spraugu uzliktnis ir paredzēts grūti pieejamu vietu (stūru, spraugu) tīrīšanai.

DARBĪBA

- Sistēma "Ciklons" nodrošina maksimālu jaudu uzkopšanas laikā.
- Pirms darba sākuma izvelciet elektro vadu nepieciešamajā garumā un ievietojiet kontaktdakšu elektrotīklā. Dzeltēnā atzīmē uz vada atbilst tā optimālajam garumam, sarkanā – maksimālajam, tālāk vadu stiept nevar.
- Lai ieslēgtu putekļu sūcēju nospiediet pogu ieslēgt/izslēgt, lai izslēgtu nospiediet to vēl vienu reizi.

- Uz caurules roktura atrodas gaisa plūsmas regulators, kas dot iespēju mainīt iesūkšanas stiprumu:
- aizkaru, grāmatu, mēbeļu u.t.t. tīrīšanai to ieteicams attaisīt;
- paklājveidīgu segumu tīrīšanai – aiztaisīt.
- Lai satītu elektro vadu nospiediet atbilstošu pogu, pie tam, lai izvairītos no vada savīšanās un bojājumiem ieteicams to pieturēt ar roku.
- Lai izvairītos no putekļu sūcēja motora pārkaršanas nestrādājiet nepārtraukti vairāk kā 30 minūtes un obligāti pārtrauciet darbu uz laiku ne mazāku par 15 minūtēm.

TĪRĪŠANA UN KOPŠANA

- Izslēdziet putekļu sūcēju un atvienojiet to no elektrotīkla.
- Noslaukiet korpusa ārējo daļu ar mitru drānu, kas nedaudz satur mazgājamo līdzekli, bet ne abrazīvo mazgāšanas līdzekli.
- Aizliegts izstrādājumu un elektro vadu ievietot ūdenī vai citā šķidrumā.
- **PUTEKĻU SAVĀKŠANAS KONTEINERA TĪRĪŠANA**
- Atvienojiet putekļu sūcēju no elektrotīkla.
- Noņemiet putekļu savākšanas konteineru, piespiežot konteineru fiksācijas pogu.
- Izkratiet atkritumus no konteinerā. Lai to izdarītu, piespiediet putekļu savākšanas konteinerā atvēršanas pogu.

FILTRU TĪRĪŠANA

- Filtri ir jātīra ne retāk kā reizi gadā. Ja bieži izmantojat putekļu sūcēju, mazgājiet filtrus pēc katrām 3-5 putekļu savācēja a tīrīšanas reizēm.
- Atvienojiet putekļu sūcēju no elektrotīkla.
- Atveriet putekļu savākšanas konteinerā vāku un izņemiet galveno filtru.
- Izmazgājiet ar siltu tekošu ūdeni filtra plastmasas daļas un filtra sūkli, pēc tam visas daļas pilnībā izžāvējiet.
- Tīru filtru ielieciet vietā. Aizveriet putekļu savākšanas konteinerā vāku, pagriežot to pulksteņrādītāja virzienā.
- Izmazgājiet filtru zem ūdens strūkļas un pilnībā izžāvējiet.
- Tīru filtru ielieciet vietā.
- UZMANĪBU: Neieslēdziet putekļu sūcēju bez uzstādītiem filtriem, jo tas var radīt elektrodzinēja bojājumus.
- Nemazgājiet filtrus veļas mašīnā un nežāvējiet tos ar fēnu.

GLABĀJANA

- Novietojiet putekļu sūcēju vertikāli.
- Nostipriniet cauruli ar birsti speciālā stiprinājumā uz korpusa.

VARTOTOJO INSTRUKCIJA

SAUGUMO PRIEMONĒS

- Naudodamies prietaisū laikā, it īpaši saugumo priemoni:
- Prietaiso gedimams ievēngti priekš pirmajam naudojumam atdīnai perskaitykite šī instrukcija. Neteisingai naudodamies gaminii, Jūs galite jį sugadinti, patirti nuostoliu arba pakenkti savo sveikatai.
- Priekš pirmajam naudojumam patikrinkite, ar ant lipduko nurodytos techninēs gaminio charakteristikos atitinka elektros tinklo parametrus.
- Naudoti tik buitiniams tikslams. Prietaisas nėra skirtas pramoniniam naudojimui.
- Nenardinkite prietaiso ir maitinimo laido į vandenį bei kitus skysčius. Naudoti tik patalpose. Nesinaudokite prietaisu esant aukštam drėgnumo lygiui, tai padēs ievēngti elektros smūgio pavojaus.
- Įjunkite prietaisą į elektros tinklą tik sausomis rankomis; ievēngdami prietaisą traukite kištuką, niekada netempkite laido.
- Prietaisas nėra skirtas naudoti hmonēms (įskaitant vaikus), turintiems sumažėjusias fizines, jusmines ar protines galias; arba jie neturi patirties ar hinių, kai asmuo, atsakingas uš tokių hmonių saugumą, nekontroliuoja ar neinstruktuoja jų, kaip naudoti šiuo prietaisu.
- Pasirūpinkite, kad elektros laidas neliestu alūtrių kampų ir karštų paviršių.
- Nesinaudodami prietaisu arba jį valydam, visada ievēngkite jį iš elektros tinklo.
- Nenaudokite prietaiso, jei jo elektros laidas ir/arba šakutė buvo pažeisti. Remontuoti prietaisą galima tik autorizuotame Serviso centre.

- Nestatykite prietaiso ąalia ąilumos ąaltinių (radiatorių, ąildytuvų ir kt.) ir apsaugokite jį nuo tiesioginių saulės spindulių, nes tai gali sukelti plastikinių detalių deformavimą.
- Neleiskite vaikams naudotis prietaisu ir būkite itin atsargūs, dirbdami ąalia vaikų.
- Nelenkite ir netampykite ąarnos, nes tai gali jai pakenkti.
- Neuądenkite ortakių angų. Pasirūpinkite, kad į ortakių angas nepatektų raąaliniai daiktai (plaukai, dulkės, drabužiai ir kt.)
- Būkite itin atsargūs dirbdami su dulkių siurbliu ant laiptų.
- Prieš pradėdami darbą raąalinkite nuo grindų visus rųkstančius ir ąrtius daiktus, kurie gali pakenkti dulkių siurbliui.
- DĒMESIO: Maitinimo tinklo perkrovimui išvengti neįjunkite dulkių siurblio kartu su kitais galingais elektros prietaisais į vieną elektros tinklo liniją.
- Neįjunkite dulkių siurblio be filtrų.
- Nevalykite Jūsų dulkių siurbliu drėgnų pavirųų. Jis netinka ąalinti skysčius.
- Jei Jūs išvalėte kilimus skystu valikliu, leiskite jiems išdžiūti ir tik po to pradėkite juos valyti dulkių siurbliu.
- Niekada nesinaudokite dulkių siurbliu be dulkių surinkimo konteinerio, arba jei jo dulkių surinkimo konteineris buvo pažeistas.
- Nebandykite savarankiškai remontuoti prietaiso arba keisti jo detalių. Atsiradus gedimams kreipkitės į artimiausią Serviso centrą.
- Jeigu gaminys kai kurį laiką buvo laikomas ąemesnėje nei 0°C temperatūroje, prieš įjungdami prietaisą palaikykite jį kambario temperatūroje ne maąiau kaip 2 valandas.
- Gamintojas pasilieka teisę be atskiro perspėjimo neįymiai keisti įrenginio konstrukciją išsaugant jo saugumą, funkcionalumą bei esmines savybes.

PARUŠIMAS VEIKIMUI

- Išpakuokite gaminį ir nuimkite nuo korpuso lipduką.
- Norėdami prijungti žarną prie dulkių siurblio, įkiškite jos pagrindą į įsiurbimo angą ir spauskite kol išgirsite spragtelėjimą. Norėdami atjungti žarną, paspauskite jos pagrindo šonuose esančius fiksatorius.
- Įstatykite žarną į vamzdį.
- Užmaukite ant vamzdžio vieną iš antgalių.
- Kombinuotas antgalius "grindys/kilimas": skirtas kiliminėms dangoms ir panašioms paviršiams valyti, o taip pat ir lygiems paviršiams valyti.
- Antgalius "baldai": skirtas minkštiems baldams, užuolaidoms, dekoratyvinėms paviršiams valyti.
- Antgalius siauroms vietoms valyti: skirtas sunkiai prieinamoms vietoms valyti – kampams, plyšiams, tarpams.

VEIKIMAS

- Valant „ciklono“ sistema užtikrina maksimalią galią.
- Prieš pradėdami darbą ištraukite elektros laidą reikalingu jums ilgiui ir įjunkite ąakutę į elektros tinklo lizdą. Geltona žymė ant elektros laido atitinka jo optimaliam ilgiui, o raudona – maksimaliam, virš kurio elektros laido ištraukti negalima.
- Dulkių siurbliui įjungti paspauskite mygtuką "Įjungti/Įsąjungti". Norėdami išsąjungti dulkių siurblią paspauskite ąį mygtuką dar kartą.
- ąarnos rankenoje yra oro srovės regulatorius, leidąiantis keisti siurbimo galingumą:
- Valydami užuolaidas, knygas, baldus ir kt. atidarykite jį;
- Valydami kilimines dangas – uądarykite.
- Norėdami suvynioti elektros laidą, paspauskite atitinkamą mygtuką ir prilaikykite laidą ranka – taip Jūs apsaugosite laidą nuo pažeidimų.
- Nesinaudokite dulkių siurbliu ilgiau kaip 30 minučių be pertraukos, nes jo variklis gali perkaisti. Pasinaudoję prietaisu, padarykite maądaug 15 minučių pertrauką.

VALYMAS IR PRIEŽIŪRA

- Išjunkite dulkių siurblią ir ištraukite jo kištuką iš elektros lizdo.
- Nuvalykite išorinį korpuso pavirųų minkštu audiniu su valymo priemone, kurios sudėtyje nėra šveitimo medžiagų.
- Nenardinkite prietaiso ir elektros laido į vandenį bei kitus skysčius.

DULKIŲ KONTEINERIO VALYMAS

- Išjunkite dulkių siurblią iš elektros tinklo.

- Nuimkite dulkių konteinerį. Šiam tikslui paspauskite dulkių konteinerio fiksavimo mygtuką.
- Išvalykite šiukšles iš dulkių konteinerio. Šiam tikslui paspauskite dulkių konteinerio atidarymo mygtuką.

FILTRŲ VALYMAS

- Valyti filtrus reikia ne rečiau kaip kartą per metus. Jeigu Jūs dažnai naudojate dulkių siurbliu, valykite filtrus po kas 3-5 dulkių surinkimo konteinerio valymo
- Išjunkite dulkių siurblią iš elektros tinklo.
- Atidarykite dulkių konteinerio dangtį ir išimkite pagrindinį filtrą.
- Praplaukite plastikines filtro detales bei filtro kempinę po šilto vandens srovę, ir kruopščiai išdžiovinkite visas detales.
- Išvalytą filtrą įdėkite atgal į dulkių siurblią. Uždarykite dulkių konteinerio dangtį, pasukus jį pagal laikrodžio rodyklę.
- Praplaukite filtrą po vandens srovę ir kruopščiai išdžiovinkite.
- Išvalytą filtrą įdėkite atgal į dulkių siurblią.
- DĒMESIO: Neįjunkite dulkių siurblią be filtrų, nes tai gali sugadinti elektros variklį.
- Neskalbkite filtrų skalbimo mašinoje ir nedžiovinkite jų plaukų džiovintuvu.

SAUGOJIMAS

- Pastatykite dulkių siurblią vertikaliai.
- Uąfiksukite vamzdį su ąerečių dulkių siurblio korpuse esančioje specialioje išdroąoje.

HASZNALATI UTASÍTÁS FONTOS BIZTONSÁGI UTASÍTÁSOK

- Hasznólat kúzbén tartsa be a kúvetkezó biztonsbgi utasntószakat:
- A kúszlyk hasznólatá elótt, a kúszlyk kbrosodbsa elkerýlse ýrdekýben figyelmesen olvassa el a Hasznólati utasntóst. A helytelen kezelés a kúszlyk kbrosodbsóhoz, anyagi kórhöz, vagy a hasznóly sírgýlsýhez vezethet.
- A kúszlyk elsó hasznólatá elótt, ellenórizze egyeznek-e a termék címkeýjén feltüntetett műszaki adatok az elektromos hólyzat adataival.
- Nagyzemi hasznólatra kúszlyke nem alkalmas.
- Ne merítse a kúszlyket ýs a vezetéket vízbe, vagy más folyadékba. Bramýtis elkerýlse ýrdekýben ne hasznólja a kúszlyket szabadban, vagy nedves felületen.
- Csak szóbraz kúzzel csatlakoztassa a gýpet az elektromos hólyzathoz, kikapcsolós esetýn – fogja a villós dugyt, ne húzza a vezetéket.
- Figyeljen arra, hogy a vezetik ne ýrintkezzen ýles, forry fellettel.
- Ne hasznólják a kúszlyket fizikai-, ýrzelmi-, illetve szellemi fogytákos szemýlyek, vagy tapasztalattal, elegendó tudóssal nem rendelkező szemýlyek (beleýrtve a gyerekekkel) felgyelet nélkül, vagy ha nem kaptak a kúszlyk hasznólatóval kapcsolatos instrukciyt a biztonsbguikýrt felelós szemýlytől.
- Tisztntó elótt ýs hasznólaton kúny mindig bramtalanntsa a kúszlyket.
- Ne hasznólja a kúszlyket kbrosodott vezetékekkel, villós dugyval, valamint, ha folyadékmal ýrintkezett, vagy más mydon kbrosodóst szenvedett. Bramýtis elkerýlse síjýbbyl ne prybólja egyedel szítyszerelni ýs javntani a kúszlyket. A meghibósdóbs felfedezýsekor forduljon a gybrrty vagy elady bítal javasolt szakszervízbe.
- Ne tartsa a kúszlyket melegntó, radiótor kúzelýben, figyeljen arra, hogy a kúszlyket ne ýrje kúzetlenül túzó napfýny, mert deformólydhatnak a gýp múanyag rýszei.
- Ne engedje gyerekeknek hasznólni a porsznvyt, legyen kúlcncsen figyelmes a kúszlyk hasznólatákor a kúzelýkben.
- A hájntthaty csó kbrosodbsa elkerýlse ýrdekýben ne túrje, ne púyjtsa azt.
- Figyeljen arra, hogy a lúgbesznvy ne legyen eltcúódve. Vigyózzon arra, hogy ne kerýljcn bele por, háj, ruha.
- Lýpcsdn mýg nagyobb odafigyeléssel takarntson.
- Hasznólat elótt tóvolntsa el az izzy, vagy ýles tórgyakat a padlyryl, kúlcncben ezek a porzsók tóroly sírgýlsýt okozhatýk.
- FIGYELEM:Az elektromos hólyzat túterhelýse elkerýlse ýrdekýben ne csatlakoztassa a kúszlyket egyidejéleg más villamos kúszlykkel egy elektromos hólyzathoz.

- Ne használja károsító szűrőket.
- Ne tisztítsa a porszívót nedves felülettel. A károsítóval szembe fordított levegő káros lehet.
- Folyamatosan tisztítsa meg a szűrőket, mert a szűrőkön felgyülemlik a por, ami csökkenti a szívóerőt.
- Soha ne használja a porszívót felszerelés nélkül, vagy károsodott alkatrészekkel.
- Ne próbálja egyedül javítani a készüléket, cserélni az alkatrészeket. Forduljon a közeli szervizbe.
- Amennyiben a készüléket valamennyi ideig 0°C –nál tárolja, bekapcsolás előtt legalább 2 órán belül tartsa szobahőmérsékleten.
- A gyártónak jogban áll értesíteni a károsodott alkatrészeket, melyek alapvetően nem befolyásolják a készülék biztonságát, működőképességét, funkcionalitását.

MŰKÖDÉSI ELŐKÉSZÜLETEK

- Csomagolja ki a terméket és vegye le a matricát a készüléktestről.
- A cső porszívóhoz való csatlakoztatása érdekében helyezze az alapot a szivónyílásba és nyomja rá kattanásig. Ha le akarja venni a csövet, nyomja meg a cső alázatán lévő oldalsó rögzítőket.
- Helyezze a csövet a teleszkópcsőbe.
- Húzza rá a csőre a rátétek egyikét:
- A „Padló/Szőnyeg” kombinált rátét szőnyegek és hasonló felületek, valamint sima felületek tisztítására alkalmas;
- A «Bütor» rátét puhabütor, függöny, dekoratív felületek tisztítására alkalmas.
- A «Rés» rátét nehezen hozzáférhető helyek (sarkok, rések) tisztítására alkalmas.

JAVASLATOK A KEZELÉSHEZ

- A ciklon rendszer maximális teljesítményszintet biztosít a takarítás alatt.
- Használat előtt nézzük meg a kezelési útmutatót és a csomagolást. A csomagolást a csomagolóanyagból kell eltávolítani.
- Kapcsolja be a készüléket a főkapcsolóval. A készülék működését megkezdés után a tápellátás megkezdésével a készülék működésbe lép.
- A cső fogantyúján található szabályozó segítségével tudja állítani a szívóerőt a szívóerőszintre:
- Kiszívás, fűtés, finom tisztításra zörgés;
- Szőnyegek tisztítására zörgés;
- A készüléknek található gombbal visszahúzzhatja a vezeték a helyére, de fogja kezben, nehogy sérüljön, vagy betekeredjen.
- A motor túlmelegedése elkerülése érdekében ne használja a porszívót szünet nélkül 30 percnél tovább, és okvetlenül tartson legalább 15 perc szünetet.

TISZTÍTÁS ÉS KARBANTARTÁS

- Kapcsolja ki a készüléket és húzza ki a dugót a konnektorból.
- A porszívó külső felületét törölje meg nedves tisztítószerez törölkendővel. Ne használjon súrolószert.
- Soha ne merítse vízbe vagy egyéb folyadékba a vezeték vagy a készüléket.

A PORTÁROLÓ KONTÉNER TISZTÍTÁSA

- Áramtalanítsa a porszívót.
- Vegye le a portároló konténer. Ennek érdekében nyomja meg a portároló konténer rögzítő gombját.
- Rázza ki a konténerből a szemetet. Ennek érdekében nyomja meg a portároló konténer nyitó gombját.

SZŰRŐK TISZTÍTÁSA

- A szűrőket legalább évente egyszer szükségessé tisztítani. A porszívó gyakori használata esetén mossa a szűrőket minden 3-5 portároló-tisztítás után.
- Áramtalanítsa a porszívót.
- Nyissa ki a portároló konténer fedelét és vegye ki a főszűrőt.
- A szűrő műanyag részeit és a szűrőszivacsot mossa meg meleg vízcsap alatt, miután alaposan szárítsa meg az összes alkatrészt.

- Tisztítás után helyezze vissza a szűrőt. Zárja le a portároló konténer fedelét, elfordítva azt az óramutató járásával egyező irányba.
- Mossa meg a szűrőt vízcsap alatt és alaposan szárítsa meg.
- Tisztítás után helyezze vissza a szűrőt.
- FIGYELEM: Ne kapcsolja be a porszívót felhelyezett szűrők nélkül, mivel ez a motor károsodásához vezethet.
- Ne mossa a szűrőket mosógépben, és ne szárítsa őket hajszárítóval.

TÖRÖLÉS

- Függetlenül távolítsa el a készüléket.
- Távolítsa a nyelet a kefével a készülékhez közeli felületre.

ЖАБДЫҚ НҰСҚАУЫ

- Құрметті сатып алушы! SCARLETT сауда таңбасының өнімін сатып алғаныңыз үшін және біздің компанияға сенім артқаныңыз үшін Сізге алғыс айтамыз. Іске пайдалану нұсқаулығында суреттелген техникалық талаптар орындалған жағдайда, SCARLETT компаниясы өзінің өнімдерінің жоғары сапасы мен сенімді жұмысына кепілдік береді.
- SCARLETT сауда таңбасының бұйымын тұрмыстық мұқтаждар шеңберінде пайдаланған және іске пайдалану нұсқаулығында келтірілген пайдалану ережелерін ұстанған кезде, бұйымның қызмет мерзімі бұйым тұтынушыға табыс етілген күннен бастап 2 (екі) жылды құрайды. Аталған шарттар орындалған жағдайда, бұйымның қызмет мерзімі өндіруші көрсеткен мерзімнен айтарлықтай асуы мүмкін екеніне өндіруші тұтынушылардың назарын аударады.

ҚАУІПСІЗДІК ШАРАЛАРЫ

- Құрал қанауы жанында сақтық келесі өлшемдері сақтанғандар:
- Бұйымды қолдану барысында бұзып алмау үшін нұсқауды ықпалмен оқып шығыңыз. Дұрыс қолданбау бұйымның бұзылуына әкелуі, материалдық не қолданушының денсаулығына зиян келтіруі мүмкін.
- Алғашқы қосудың алдында бұйымның техникалық сипаттамасының жапсырмада көрсетілген электр жүйесінің параметрлеріне сәйкестігін тексеріңіз.
- Тек қана тұрмыстық мақсаттарда қолданылады. Құрал өнеркәсіптік қолдануға арналмаған.
- Құралды не бауды суға немесе басқа сұйықтықтарға батырмаңыз. Электр тоғының ұруына тап болмау үшін жайдан тыс не жоғары дымқылды жағдайда қолданылмайды.
- Құралды электр жүйесіне тек қана құрғақ қолдармен қосыңыз; сөндірген кезде – шаңшұғыны қолмен ұстаңыз, қоректену бауынан тартпаңыз.
- Қоректену бауының өткір жиектері және ыстық үстілерге тимеуін қадағалаңыз.
- Тазалаудың алдында құралды электр жүйесінің әрқашан сөндіріп тастаңыз, сонымен қатар, егер ол қолданылмаса.
- Дене, жүйке не болмаса ақыл-ой кемістігі бар, немесе осы құрылғыны қауіпсіз пайдалану үшін тәжірибесі мен білімі жеткіліксіз адамдардың (соның ішінде балалардың) қауіпсіздігі үшін жауап беретін адам қадағаламаса немесе құрылғыны пайдалану бойынша нұсқау бермесе, олардың бұл құрылғыны қолдануына болмайды.
- Қоректену бауы не шаңшұғысы зақымдалған, құлап түскен немесе басқа зақымдары бар құралды қолданбаңыз. Электр тоғының ұруына тап болмау үшін езігінен талдауға және жөндеуге талпынбаңыз, қажет болса сервис орталығына барыңыз.
- Құралды жылу көздеріне жақын маңда жайғастырмаңыз (радиаторлардың, жылытқыштардың және т.б.) және оны күнгей түзу сәулелердің әсеріне ұшыратпаңыз, себебі бұл пластмассалық бөлшектердің майысуына әкеп соғады.
- Құралмен пайдалануды балаларға рұқсат етпеңіз және оларға таяу жерде жұмыс істегенде әсіресе ықыласты болыңыз.

- Шлангіге зақым келтірмеу үшін, оны бүкпеңіз және созбаңыз.
- Ауа өткізетін тесіктер бітелмеуін қадағалаңыз. Бөтен заттардың оларға тиюіне жол бермеңіз (шаңдат, шаш, киімдер және т.б.).
- Баспалдақтарда шаң сорғышпен жұмыс істегенде барынша сақ болыңыз.
- Жұмысты бастаудың алдында айналадан шаң жинғышқа зақым келтіре алатын барлық тұтанған және өткір заттарды жинап тастаңыз.
- НАЗАР: Қоректену жүйесінің шамадан артық жүктелуіне тап болмау үшін, құралды басқа қуатты электр аспаптармен бірге бір электр жүйесінің желісіне іске қоспаңыз.
- Орнатылған сүзгілерсіз шаң сорғышты қоспаңыз.
- Сіздің шаң сорғышыңызбен дымқыл үстілерді тазаламаңыз. Оның көмегімен сұйықтықтарды кетіруге болмайды.
- Сұйық тазалағышпен өңделінген кілемдерді шаң сорғышпен тазалаудың алдына олар кептірілуі тиіс.
- Ешуақытта орнатылмаған немесе шаң жинағышы зақымдалған шаң сорғышпен жұмыс істеменіңіз.
- Құрылғыны өз бетіңізше жөндеуге талпынбаңыз. Олқылықтар пайда болса жақын арадағы сервис орталығына апарыңыз.
- Егер бұйым біршама уақыт 0°C -тан төмен температурада тұрса, іске қосар алдында оны кем дегенде 2 сағат бөлме температурасында ұстау керек.
- Өндіруші бұйымның қауіпсіздігіне, жұмыс өнімділігі мен едендерді және соларға ұқсас жабындарды, сондай-ақ өзгерістерді оның құрылмасына қосымша ескертпестен енгізу құқығын өзінде қалдырады.

ЖҰМЫСҚА ДАЙЫНДАУ

- Құрылғыны орауынан шығарыңыз да, корпусындағы жапсырм қағазды алыңыз.
- Иілгіш түтікті шаңсорғышқа жалғау үшін оның түп жағын шаң соратын саңылауға кигізіп, сырт еткенше үстінен басыңыз. Иілгіш түтікті ажыратып алу үшін оның түбінің екі бүйіріндегі бекітпелерді басыңыз.
- Иілгіш түтікті түтікшеге орнатыңыз.
- Түтікшеге қондырмалардың бірін кигізіңіз:
- Қиыстырылған “еден/кілем” қондырмасы кілем төселген едендерді және соларға ұқсас жабындарды, сондай-ақ тегіс беткі қабаттарды тазалауға арналған;
- «Жиһаз» қондырмасы жұмсақ жиһазды, перделерді, безендірілген беткі қабаттарды тазалауға арналған.
- «Саңылау» қондырмасы қол жетуі қиын жерлерді (бұрыштар, саңылаулар) тазалауға арналған.

ЖҰМЫС

- "Циклон" жүйесі үй жинау кезінде барынша үлкен қуаттылықты қамтамасыз етеді.
- Жұмысты бастаудың алдында қоректену бауын қажетті ұзындыққа керіп қойыңыз және шаңшықыны электр жүйесінің розеткасына сұғыңыз. Баудағы сары таңба оның үйлесімді ұзындығына, ал қызыл – барынша көп талапқа сай екенін көрсетеді, одан ары бауды керуге болмайды.
- Шаң сорғышты қосу үшін Қосу / Өшіру ноқатын басыңыз, сөну үшін – оны тағы бір рет басыңыз.
- Шлангінің тұтқасында сору күшін өзгертуге мүмкіндік беретін ауа ағынының реттеуіші бар:
- перделерді, кітаптарды, жиһазды және т.б. тазалағанда оны ашу ұсынылады;
- кілемдік жабулар үшін – жабылады.
- Электр бауды орауға арналған тиісті ноқатты басыңыз, сонымен қатар, баудың бұралып кетуі не зақымдануына жол бермеу үшін оны қолмен ұстап тұру ұсынылады.
- Шаң сорғыштың қозғалтқышы қызып кетпеуі үшін 30 минуттан көп толассыз жұмыс істеменіңіз және 15 минуттан кем емес міндетті үзіліс жасаңыз.

ТАЗАЛАУ ЖӘНЕ КҮТІМ

- Шаң сорғышты өшіріңіз және оны электр жүйесінен сөндіріп тастаңыз.
- Тұлғаның сыртын қайрақты заттарсыз жуғыш құрал қосып жұмсақ матамен сүртіңіз.

- Бұйым және электр бауын суға немесе басқа сұйықтықтарға батыруға тиым салынады.

ШАҢ ЖИНАУҒА АРНАЛҒАН САУЫТТЫ ТАЗАЛАУ

- Шаңсорғышты электр желісінен ажыратыңыз.
- Шаң жинауға арналған сауытты алыңыз. Бұл үшін шаңжинағыш сауыттың бекіткіш батырмасын басыңыз.
- Сауыттан қоқысты сілкіп түсіріңіз. Бұл үшін шаңжинағыш сауытты ашатын батырманы басыңыз.

СҮЗГІЛЕРДІ ТАЗАЛАУ

- Сүзгілерді жылына кем дегенде бір рет тазалау керек. Шаңсорғыш жиі пайдаланылатын болса, шаң жинағыш сауытты әр 3-5 рет тазалағаннан кейін сүзгілерді жуып отырыңыз.
- Шаңсорғышты электр желісінен ажыратыңыз.
- Шаң жинауға арналған сауыттың қақпағын ашыңыз да, негізгі сүзгіні алып шығыңыз.
- Сүзгінің пластмасса бөлшектерін, сондай-ақ сүзгінің жөкесін ағып тұрған жылы сумен жуыңыз да, содан кейін барлық бөлшектерін жақсылап құрғатыңыз.
- Тазалап болғаннан кейін орнына салыңыз. Шаң жинауға арналған сауыттың қақпағын сағат тілінің бағытымен бұрап жабыңыз.
- Сүзгіні ағып тұрған сумен жуыңыз да, жақсылап құрғатыңыз.
- Тазалап болғаннан кейін орнына салыңыз.
- ЕСКЕРТУ: Шаңсорғышты орнатылған сүзгілерсіз іске қоспаңыз, себебі бұл электр қозғалтқышты істен шығаруы мүмкін.
- Сүзгілерді машинада жумаңыз және фенмен кептірмеңіз.

САҚТАУ

- Шаң сорғышты тік орнатыңыз.
- Тұлғадағы арнайы саңылауға щөткелі құбырды бекітіп қойыңыз.

SL NÁVOD NA POUŽIVANIE BEZPEČNOSTNÉ OPATRENIA

- Pri pouhvaní spotrebiča sledujte táto bezpečnostnú opatrením:
- Pozorne prečtajte tento návod na pouhvanie pred pouhvaním spotrebiča, aby nedošlo k jeho poškodeniu. Nesprávne pouhvanie môže spôsobiť poškodenie výrobku, ľkodu na majetku alebo zdraví uhnvateľa.
- Pred prvým pouhvaním skontrolujte, či zodpovedá technický charakteristiky výrobku, ktorý sь uvedený na štítku, parametrom elektrickej siete.
- Pouhívajte len v dombnosti v sьlade s táto návodom na pouhvanie. Spotrebič nie je určený na pouhvanie v priemyselnej vьrobe.
- Nepouhívajte spotrebič ani napájac kьbel do vody alebo iných tekutín. Pre zamedzenie poranenia elektrickým prьdom nepouhívajte spotrebič vonku alebo pri zvlьenej vlhkosti vzduchu.
- Zарnajte spotrebič do elektrickej siete len suchými rukami; pri tom sa drьte za zьstrčku, neľahajte za kьbel.
- Dbajte na to, aby sa napájac kьbel nedotýkal ostrých krajov a horьcích povrchov.
- Vьdy odpájajte spotrebič od elektrickej siete pred čistením alebo v prьpade, ke spotrebič nepouhívate.
- Zьkaz pouhvania spotrebiče s poškodeným napájacím kьblom a/alebo zьsuvkou. Pre zamedzenie nebezpečia musíte poškodený kьbel vymeniť v autorizovanom servisnom centre.
- Nedbajte spotrebič blízko tepelných zdrojov (radiátorov a pod.) a chrьňte ho od priamych slnečných svetla, lebo to môže spôsobiť deformáciu plastových častí.
- Dbajte na deti, aby sa nesmeli hrať so spotrebičom.
- Aby sa nepoškodila hadica, neprekъcajte ju a neľahajte za ňu.
- Dbajte na to, aby vzduchový otvor nebolí zablokovaný, aby sa do nich nedostali nepovolené predmety (prach, vlasy, obliečenie a pod.).
- Buďte veľmi opatrní, ak pracujete s vysbьacom na schodoch.
- Pred začiatkom prьbe odstrьňte z podlahy vьetky tlejív alebo ostré predmety, ktoré by mohli poškodiť zberáč prachu.

- Zákaz používania spotrebiča s pokazeným napájacím káblom a/alebo zásuvkou. Pre zamedzenie nebezpečia musíte pokazený kábel vymeniť v autorizovanom servisnom centre.
- Ak výrobok určiť dobu bol pri teplotách pod 0°C, pred zapnutím je potrebný ho nechať pri izbovej teplote po dobu najmenej 2 hodiny.
- Výrobca si vyhradzuje právo bez dodatočného oznámenia vykonávať menšie zmeny na konštrukcii výrobku, ktorých značne neovplyvnia bezpečnosť jeho používania, prevádzkyschopnosť ani funkčnosť.

UPOZORNENIE:

- Pre nedopusenie preťaženia napájacej siete pripojte výrobok spoločne s ďalšími zapojenými elektrickými spotrebičmi do tej istej zásuvky.
- Nezapínajte vysávač bez vložených filtrov, lebo to môže poškodiť motor spotrebiča.
- Nečistite valník vysávačom vlhkými povrchy. Nie je určený pre odstránenie tekutín.
- Koberce, ktoré boli vyčistené tekutým prostriedkom, pred čistením vysávačom musia uschnúť.
- Nikdy nepoužívajte vysávač bez zberača prachu alebo s poškodeným zberačom prachu.

PRÍPRAVA NA PREVÁDZKU

- Rozbaľte výrobok a odstráňte nálepku.
- Ak chcete pripojiť hadicu k vysávaču, vložte základňu do otvoru na vzduch a zatlačte až zaklapne. Ak chcete odpojiť hadicu, stlačte západky na stranách základne hadice.
- Dajte na rúrku jednu z trysiek:
- Tryska "podlaha / koberec" je určená pre čistenie kobercov a iných materiálov, rovnako ako pre hladké povrchy;
- Tryska "nábytok" je určená pre čistenie čalúneného nábytku, záclon, dekoratívnych povrchov.
- Tryska "medzera" je určená na čistenie ťažko prístupných miestach (rohov, trhlín).

PREVÁDZKA

- Systém "cyklón" zabezpečuje počas upratovania maximálny výkon.
- Pred začiatkom práce vytiahnite napájací kábel na požadovanú dĺžku a strčte zóstrčku do zásuvky. Filtr symbol na kábli označuje jeho optimálnu dĺžku, červený symbol označuje maximálnu povolenú dĺžku.
- Pre zapnutie vysávača stlačte tlačidlo Zap./Vyp., pre vypnutie ho stlačte ešte raz.
- Na rukoväti hadice je regulátor vzduchového prúdu, vďaka ktorému sa dá meniť intenzita vysávania
- pre čistenie záclon, kobercov, nábytku a pod. doporučujeme ho otvoriť
- pre čistenie kobercov - zatvoriť
- Pre zmotovanie napájacieho kábla stlačte prísľučný tlačidlo, pri tom doporučujeme ho pridržať rukou, aby sa neprekýsal a tým nebol poškodený.
- Aby sa motor neprehrial dodržujte maximálnu dobu nepretržitej prevádzky spotrebiča: 15 minút, po ktorej musí byť prestávka najmenej 15 minút.

ČISTENIE A ÚDRŽBA

- Po ukončení práce vypnite vysávač a odpojte ho od elektrickej siete.
- Otrite vonkajšie časti spotrebiča jemnou utierkou s uterákovým prostriedkom, ktoré neobsahuje brúsne látky.
- Nepoužívajte spotrebič ani napájací kábel do vody alebo iných tekutín.

ČISTENIE KONTAJNERA PRE ZBER PRACHU

- Odpojte spotrebič od elektrickej siete.
- Vyberte kontajner pre zber prachu. K tomu, stlačte zaistovacie tlačidlo kontajnera na zber prachu.
- Odstráňte odpadky z kontajnera. Ak to chcete vykonať, kliknite na tlačidlo pre otvorenie kontajnera pre zber prachu.

ČISTENIE FILTROV

- Vyčistite filtre by mali byť najmenej raz ročne. Ak používate vysávač, umývajte filter po každom 3-5 čistení vrečka.
- Odpojte spotrebič od elektrickej siete.
- Otvorte veko kontajnera pre zber prachu a odstráňte hlavný filter.
- Opláchnite teplou tečúcou vodou plastovú časť filtra, rovnako ako filtračnú hubu, potom dôkladne vysušte všetky detaily.

- Po vyčistení ho vložte na miesto. Zatvorte veko kontajnera pre zber prachu, otočte v smere hodinových ručičiek.
- Opláchnite filter pod tečúcou vodou a osušte ho.
- Po vyčistení ho vložte na miesto.
- UPOZORNENIE: Nezapínajte vysávač bez filtrov, pretože to môže zničiť motor.
- Neumývajte filtre v pračke a nesušte je v sušičke.

UCHOVÁVANIE

- Postavte vysávač vertikálne.
- Otočte hadicou okolo ruky.